

# ЭЛЕКТРОДВИГАТЕЛИ АСИНХРОННЫЕ ТРЕХФАЗНЫЕ ОБЩЕПРОМЫШЛЕННОГО НАЗНАЧЕНИЯ серия АИР



AIP 71 A2 U3, IM 1081

## INDUCTION THREE PHASE ELECTRIC MOTORS OF GENERAL INDUSTRIAL USE AIP series

Предназначены для комплектации электроприводов различных механизмов во всех отраслях промышленности и аграрного комплекса. Рассчитаны для работы от сети переменного трехфазного тока.

- частота сети 50 и 60 Гц,
- напряжение 220-660 В (АИР 63, АИР 100 L - 220/380, 230/400, 240/415, 220, 380, 400, 415, 440В, АИР 71 - 220-440 В),
- степень защиты электродвигателей IP54 (по заказу IP55),
- степень защиты токоввода IP55,
- класс изоляции F.

The motors are designed as the assembling unit of diverse electric drives for all industrial brunches and farming sector. The motors are designated for three phase alternate current (AC) operation.

- operating frequency is 50 or 60 Hz,
- rated voltage range is 220-600 V (AIP 63, AIP 100 L - 220/380, 230/400, 240/415, 220, 380, 400, 415, 440V, AIP 71 - 220-440 V),
- protection class (interior of a motor) is IP54 (IP55 if required),
- protection class of terminal boxes is IP55,
- insulation class F.

### ТЕХНИЧЕСКИЕ ДАННЫЕ

при напряжении 380 В, частоте 50 Гц

### TECHNICAL CHARACTERISTICS

voltage 380, frequency 50 Hz

типоразмер type of motor	мощность, кВт rated power, kW	частота вращения, об/мин rated speed, rpm	КПД, % rated efficiency, %	Cos φ Cos φ	$\frac{M_{пуск}}{M_{ном}}$ starting torque	$\frac{M_{max}}{M_{ном}}$ breakdown torque	$\frac{I_{пуск}}{I_{ном}}$ starting current	средний уровень звука, дБ(А) average noise level, db	масса, кг IM 1081 weight, kg IM 1081
AIP 63 A2	0,37	3000	75,0	0,86	2,5	2,7	5,5	56	5,8
AIP 63 B2	0,55	3000	76,0	0,86	2,6	2,7	5,5	56	6,6
AIP 63 A4	0,25	1500	68,5	0,68	2,2	2,3	4,0	51	5,8
AIP 63 B4	0,37	1500	69,0	0,70	2,2	2,3	4,0	51	6,6
AIP 63 A6	0,18	1000	56,5	0,63	2,0	2,3	3,0	48	5,8
AIP 63 B6	0,25	1000	59,0	0,65	2,0	2,3	3,0	48	7,0
AIP 71 A2	0,75	3000	79,0	0,80	3,3	3,2	7,0	60	8,6
AIP 71 B2	1,1	3000	79,5	0,83	3,1	3,2	6,5	60	9,3
AIP 80 A2	1,5	3000	82,0	0,85	2,2	2,6	6,5	65	12,4
AIP 80 B2	2,2	3000	83,0	0,87	2,1	2,6	6,4	65	15,0
AIP 90 L2	3,0	3000	84,0	0,90	2,3	2,6	7,0	68	19,6
AIP 100 S2	4,0	3000	84,5	0,85	2,0	2,2	7,5	77	22,8
AIP 71 A4	0,55	1500	75,5	0,76	2,7	2,7	5,0	56	8,3
AIP 71 B4	0,75	1500	76,0	0,76	2,7	2,7	5,0	56	9,4
AIP 80 A4	1,1	1500	76,5	0,77	2,2	2,4	5,0	56	12,6
AIP 80 B4	1,5	1500	77,0	0,81	2,2	2,3	5,3	58	14,2
AIP 90 L4	2,2	1500	81,5	0,82	2,0	2,3	6,0	58	18,6
AIP 100 S4	3,0	1500	80,0	0,74	1,8	2,2	6,0	69	21,6
AIP 71 A6	0,37	1000	66,0	0,66	2,3	2,3	4,5	55	8,1
AIP 71 B6	0,55	1000	69,0	0,70	2,4	2,3	4,5	55	9,7
AIP 80 A6	0,75	1000	71,0	0,71	2,1	2,2	4,0	55	12,3
AIP 80 B6	1,1	1000	75,0	0,74	2,2	2,3	4,5	55	15,3
AIP 90 L6	1,5	1000	78,5	0,72	2,0	2,3	5,0	55	19,0
AIP 100 L6	2,2	1000	82,0	0,74	2,3	2,4	5,5	60	29,1
AIP 80 A8	0,37	750	63,5	0,59	2,0	2,3	3,5	55	12,1
AIP 80 B8	0,55	750	65,0	0,60	2,0	2,1	3,5	55	13,0
AIP 90 LA8	0,75	750	72,5	0,71	1,5	2,0	4,0	57	17,7
AIP 90 LB8	1,1	750	76,0	0,72	1,5	2,0	4,5	57	20,5
AIP 100 L2	5,5	3000	88,5	0,88	2,4	2,7	8,0	68	33,0
AIP 100 L4	4,0	1500	85,5	0,85	2,4	2,8	6,5	62	31,0

**по способу монтажа:**

на лапах (IM 1081),  
с фланцем (IM 3081, 3681),  
комбинированное (IM 2081, 2181),  
со вторым свободным концом вала  
(IM 1082, 2082, 2182, 3082, 3682),  
встраиваемые (IM 5010) по ГОСТ 2479-79,  
для двигателей АИР 100: IM 1081, 2081, 3081;

**климатические:**

умеренный климат (У2, У3, У5),  
для АИР 63 и АИР 100 L - У2, У3,  
умеренно-холодный климат (УХЛ2, УХЛ4),  
кроме АИР 100 L,  
тропическое (Т2) по ГОСТ 15150-69,  
для двигателей АИР 100: умеренный климат (У2),  
тропическое (Т2);

**специальные исполнения:**

химостойкие (Х2),  
морское (ОМ2),  
со встроенной температурной защитой (Б),  
повышенной точности (П), кроме двигателей АИР 100.

**mechanical arrangements**

on feet (IM 1081),  
with flange (IM 3081, 3681),  
combined, on feet and with flange (IM 2081, 2181),  
with the opposite free shaft end  
(IM 1082, 2082, 2182, 3082, 3682),  
built in (IM 5010) in compliance with GOST 2479-79,  
for AIP 100: IM 1081, 2081, 3081;

**climate (environmental conditions) versions**

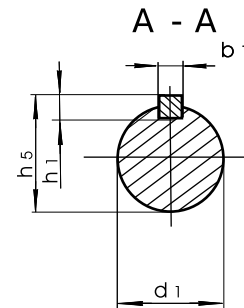
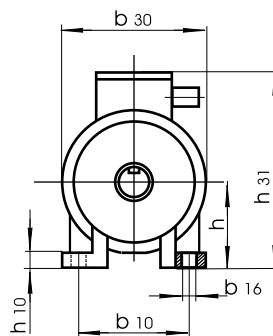
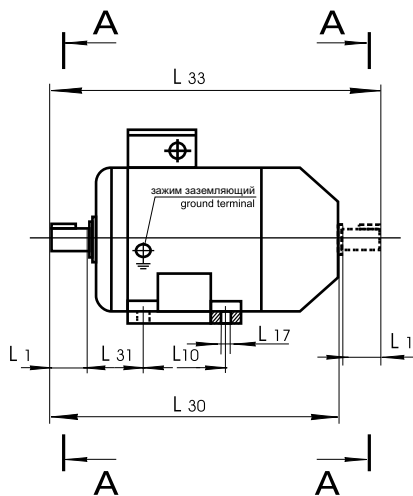
for regions with temperate climate (У2, У3, У5),  
У2, У3 for AIP 63 and AIP 100L,  
for cold temperate climate (УХЛ2, УХЛ4),  
except AIP 100 L,  
for tropic climate (Т2) according to GOST 15150-69,  
for AIP 100: for regions with temperate climate (У2),  
for tropic climate (Т2);

**special versions**

chemically resistant version (Х2),  
marine version (ОМ2) for vessels with unlimited navigation area,  
electric motors with integrated thermal protection (Б),  
electric motors with extended accuracy of the nominal  
dimensions (П), except for AIP 100.

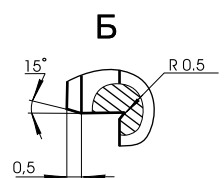
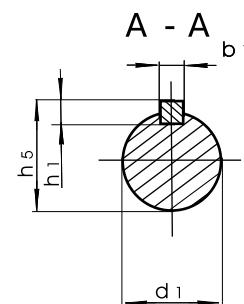
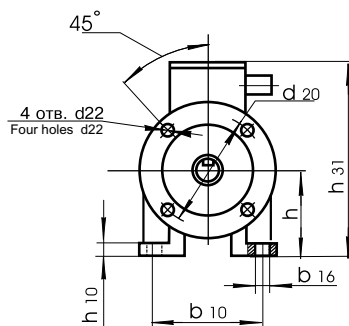
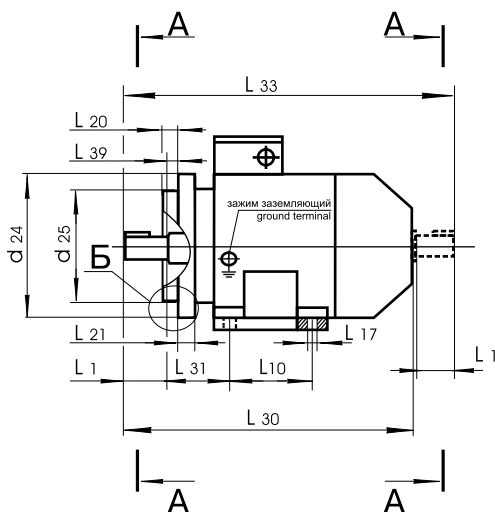
**ГАБАРИТНЫЕ, УСТАНОВОЧНО-ПРИСОЕДИНИТЕЛЬНЫЕ РАЗМЕРЫ**

**OVERALL AND MOUNTING DIMENSIONS**



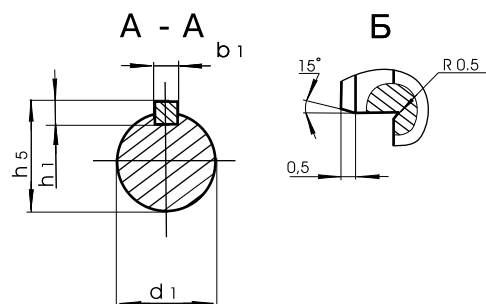
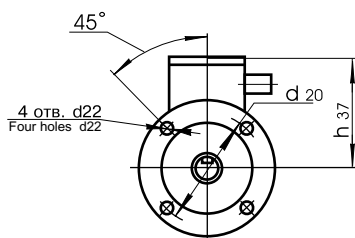
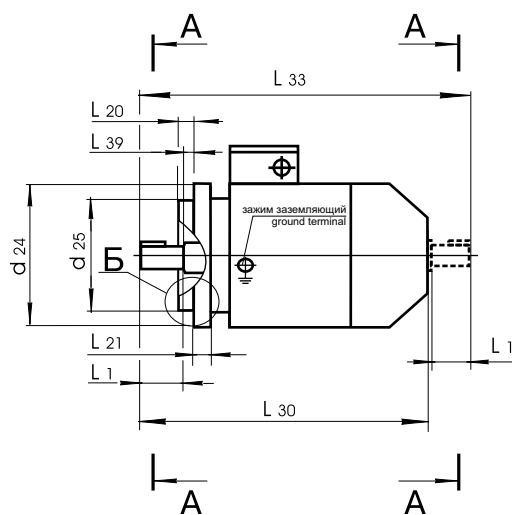
Version IM 1081, IM 1082

Исполнение IM 1081, IM 1082



Version IM 2081, IM 2082, IM 2181, IM 2182

Исполнение IM 2081, IM 2082, IM 2181, IM 2182



Version IM 3081, IM 3082, IM 3681, IM 3682  
Исполнение IM 3081, IM 3082, IM 3681, IM 3682

РАЗМЕРЫ В ММ

DIMENSIONS, MM

типоразмер type of motor	число полюсов poles number	для всех монтажных исполнений for all mounting versions																		
		L <sub>1</sub>	L <sub>10</sub>	L <sub>17</sub>	L <sub>21</sub>	L <sub>30</sub>	L <sub>31</sub>	L <sub>33</sub>	L <sub>39</sub>	b <sub>1</sub>	b <sub>10</sub>	b <sub>16</sub>	b <sub>30</sub>	h	h <sub>1</sub>	h <sub>5</sub>	h <sub>10</sub>	h <sub>31</sub>	h <sub>37</sub>	d <sub>1</sub>
АИР 63 А, В	2,4,6	30	80	7	9	226	40	259	0	5	100	12	137	63	5	16	7	170	107	14
АИР 71 А, В	2,4,6	40	90	7	10	270	45	314	0	6	112	10	163	71	6	21,5	8	185	114	19
АИР 80 А	2,4,6,8	50	100	10	10	296,5	50	350	0	6	125	12	177	80	6	24,5	9	204,5	124,5	22
АИР 80 В	2,4,6	50	100	10	10	320,5	50	374	0	6	125	12	177	80	6	24,5	9	204,5	124,5	22
АИР 80 В	8	50	100	10	10	296,5	50	350	0	6	125	12	177	80	6	24,5	9	204,5	124,5	22
АИР 90 L	2,4,6	50	125	10	12	337	56	390	0	8	140	12	200	90	7	27	10	224,5	134,5	24
АИР 90 LA, LB	8	50	125	10	12	337	56	390	0	8	140	12	200	90	7	27	10	224,5	134,5	24
АИР 100 S	2,4	60	140	12	14	390	63	455	0	8	160	16	227	100	7	31	12	242	142	28
АИР 100 L	2,4,6	60	140	12	14	390	63	455	0	8	160	16	227	100	7	31	12	242	142	28

типоразмер type of motor	IM 2081, 2082, 3081, 3082					IM 2181, 2182, 3681, 3682				
	L <sub>20</sub>	d <sub>20</sub>	d <sub>22</sub>	d <sub>24</sub>	d <sub>25</sub>	L <sub>20</sub>	d <sub>20</sub>	d <sub>22</sub>	d <sub>24</sub>	d <sub>25</sub>
АИР 63 А, В	3,5	130	10	160	110	-	-	-	-	-
АИР 71 А, В	3,5	165	12	200	130	2,5	85	M6	105	70
АИР 80 А	3,5	165	12	200	130	3	100	M6	120	80
АИР 80 В	3,5	165	12	200	130	3	100	M6	120	80
АИР 80 В	3,5	165	12	200	130	3	100	M6	120	80
АИР 90 L	4	215	15	250	180	3	115	M8	140	95
АИР 90 LA, LB	4	215	15	250	180	3	115	M8	140	95
АИР 100 S	4	215	15	250	180	3,5	130	M8	160	110
АИР 100 L	4	215	15	250	180	3,5	130	M8	160	110

# ЭЛЕКТРОДВИГАТЕЛИ АСИНХРОННЫЕ ТРЕХФАЗНЫЕ ОБЩЕПРОМЫШЛЕННОГО НАЗНАЧЕНИЯ серия АД



АД 112 М2, IM 1081

## INDUCTION THREE PHASE ELECTRIC MOTORS OF GENERAL INDUSTRIAL USE АД series

Предназначены для привода механизмов, которые широко используются в промышленности и сельском хозяйстве при производстве станков, транспортеров, конвейеров, холодильных и вакуумных установок, подъемных механизмов, систем промышленной вентиляции, насосной техники и др.

- частота сети 50-60 Гц,
- напряжение 220/380, 230/400, 240/415, 220, 380, 400, 415, 440 В,
- степень защиты электродвигателей IP54,
- степень защиты токоввода IP55,
- класс изоляции F.

The motors are designed for mechanisms meant for all industrial branches and farming sector (for machines, conveyers, refrigerating plants and vacuum assembly, lifting mechanisms, pumps and other).

- operating frequency 50-60 Hz,
- rated voltage 220/380, 230/400, 240/415, 220, 380, 400, 415, 440 V,
- protection class IP54,
- protection class of terminal boxes IP55,
- insulation class F.

### ТЕХНИЧЕСКИЕ ДАННЫЕ

при напряжении 380 В, частоте 50 Гц

### TECHNICAL CHARACTERISTICS

voltage 380, frequency 50 Hz

типоразмер type of motor	мощность, кВт rated power, kW	частота вращения, об/мин rated speed, rpm	КПД, % rated efficiency, %	Cos φ Cos φ	$\frac{M_{\text{пуск}}}{M_{\text{ном}}}$ starting torque	$\frac{M_{\text{max}}}{M_{\text{ном}}}$ breakdown torque	$\frac{I_{\text{пуск}}}{I_{\text{ном}}}$ starting current	средний уровень звука, дБ(А) average noise level, db	масса, кг IM 1081 weight, kg IM 1081
АД 112 М2	7,5	3000	88,0	0,9	2,5	3,4	9,0	72	44,2
АД 112 М4	5,5	1500	86,0	0,81	2,3	3,0	6,0	62	43,2
АД 112 МА6	3,0	1000	82,0	0,8	2,1	2,7	5,5	60	36,9
АД 112 МВ6	4,0	1000	82,5	0,79	2,1	2,8	5,5	60	40,4

### ВОЗМОЖНЫЕ ИСПОЛНЕНИЯ

#### по способу монтажа:

на лапах (IM 1081),  
с фланцем (IM 3081),  
комбинированное (IM 2081),  
со вторым свободным концом вала (IM 1082, 2082, 3082);

#### климатические:

умеренный климат (У2, У3).

### MODIFICATIONS

#### mechanical arrangements

on feet (IM 1081),  
with flange (IM 3081),  
combined (IM 2081),  
with the opposite free shaft end (IM 1082, 2082, 3082);

#### climate (environmental conditions) versions

for regions with temperate climate (У2, У3).

### ГАБАРИТНЫЕ, УСТАНОВОЧНО- ПРИСОЕДИНИТЕЛЬНЫЕ РАЗМЕРЫ

Рисунок см. на стр. 9-10

### OVERALL AND MOUNTING DIMENSIONS

See drawing on p. 9-10

#### РАЗМЕРЫ В ММ

#### DIMENSIONS, MM

типоразмер type of motor	число полюсов poles number	для всех монтажных исполнений for all mounting versions																		
		L <sub>1</sub>	L <sub>10</sub>	L <sub>17</sub>	L <sub>21</sub>	L <sub>30</sub>	L <sub>31</sub>	L <sub>33</sub>	L <sub>39</sub>	b <sub>1</sub>	b <sub>10</sub>	b <sub>16</sub>	b <sub>30</sub>	h	h <sub>1</sub>	h <sub>5</sub>	h <sub>10</sub>	h <sub>31</sub>	h <sub>37</sub>	d <sub>1</sub>
АД 112 М	2,4,6	80	140	12	14	470	70	555	0	10	190	16	245	112	8	35	12	265	153	32

типоразмер type of motor	число полюсов poles number	IM 2081, 2082, 3081, 3082				
		L <sub>20</sub>	d <sub>20</sub>	d <sub>22</sub>	d <sub>24</sub>	d <sub>25</sub>
АД 112 М	2,4,6	4	265	15	300	230

# ЭЛЕКТРОДВИГАТЕЛИ АСИНХРОННЫЕ ТРЕХФАЗНЫЕ ОБЩЕПРОМЫШЛЕННОГО НАЗНАЧЕНИЯ серия АДТ

## INDUCTION THREE PHASE ELECTRIC MOTORS OF GENERAL INDUSTRIAL USE АДТ series



АДТ 56 А2 У2, IM 1081

Предназначены для комплектации электроприводов различных механизмов во всех отраслях промышленности и аграрного комплекса. Рассчитаны для работы от сети переменного трехфазного тока.

- частота сети 50 Гц,
- напряжение 220/380, 380 В,
- степень защиты электродвигателей IP54,
- класс изоляции В.

The motors are designed as the assembling unit of diverse electric drives for all industrial branches and farming sector. The motors are designated for three phase alternate current (AC) operation.

- operating frequency is 50 Hz,
- rated voltage range is 220/380, 380 V,
- protection class is IP54,
- insulation class B.

### ТЕХНИЧЕСКИЕ ДАННЫЕ

при напряжении 380 В, частоте 50 Гц

### TECHNICAL CHARACTERISTICS

voltage 380, frequency 50 Hz

типоразмер type of motor	мощность, кВт rated power, kW	частота вращения, об/мин rated speed, rpm	КПД, % rated efficiency, %	Cos φ Cos φ	$\frac{M_{пуск}}{M_{ном}}$ starting torque	$\frac{M_{max}}{M_{ном}}$ breakdown torque	$\frac{I_{пуск}}{I_{ном}}$ starting current	средний уровень звука, дБ(А) average noise level, db	масса, кг IM 1081 weight, kg IM 1081
АДТ 56 А2	0,18	3000	68,5	0,74	2,2	2,3	4,5	56	3,9
АДТ 56 В2	0,25	3000	69,0	0,79	2,2	2,2	4,5	56	4,1
АДТ 56 А4	0,12	1500	62,0	0,68	1,8	2,0	4,0	51	3,8
АДТ 56 В4	0,18	1500	64,0	0,67	2,0	2,0	4,0	51	4,4

### ВОЗМОЖНЫЕ ИСПОЛНЕНИЯ

#### по способу монтажа:

на лапах (IM 1081),  
со вторым свободным концом вала (IM 1082, 2082),  
комбинированное (IM 2081);

#### климатические:

умеренный климат (У2, У3).

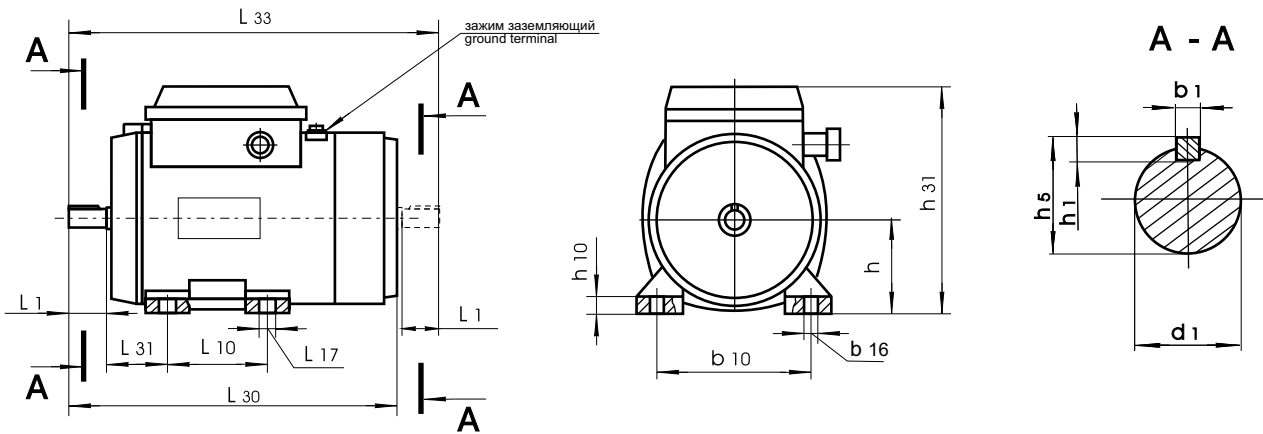
### MODIFICATIONS

#### mechanical arrangements

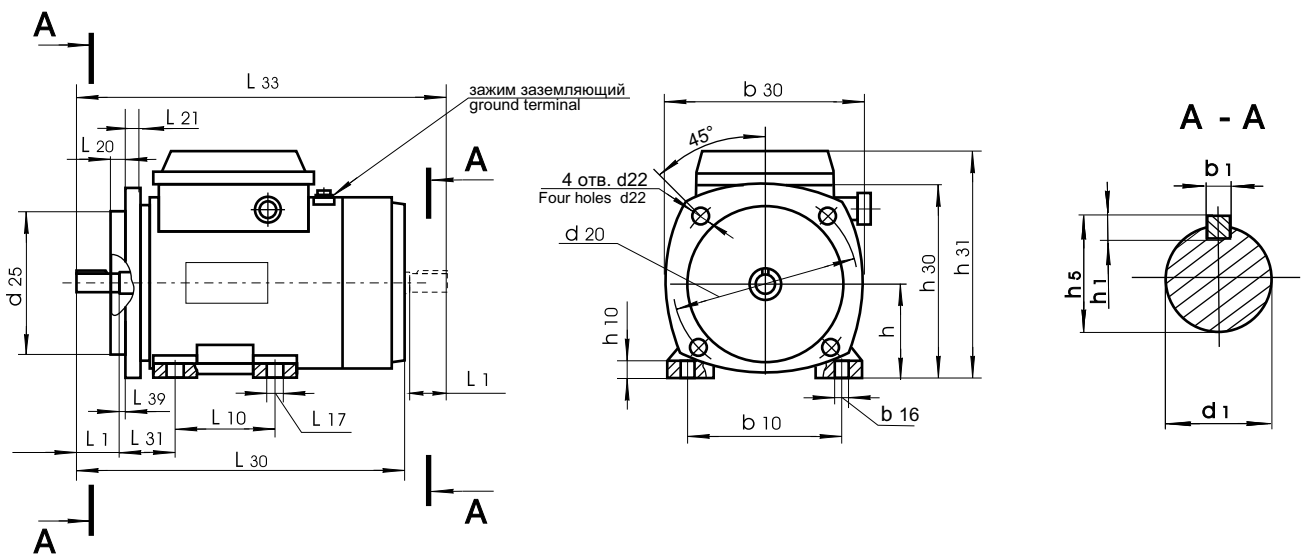
on feet (IM 1081),  
with the opposite free shaft end (IM 1082, 2082),  
combined, on feet and with flange (IM 2081);  
**climate (environmental conditions) versions**  
for regions with temperate climate (У2, У3) .

ГАБАРИТНЫЕ, УСТАНОВОЧНО-ПРИСОЕДИНИТЕЛЬНЫЕ РАЗМЕРЫ

OVERALL AND MOUNTING DIMENSIONS



Version IM 1081, IM 1082  
Исполнение IM 1081, IM 1082



Version IM 2081, IM 2082  
Исполнение IM 2081, IM 2082

РАЗМЕРЫ В ММ

DIMENSIONS, MM

типоразмер type of motor	число полюсов poles number	для всех монтажных исполнений for all mounting versions																		
		L <sub>1</sub>	L <sub>10</sub>	L <sub>17</sub>	L <sub>21</sub>	L <sub>30</sub>	L <sub>31</sub>	L <sub>33</sub>	L <sub>39</sub>	b <sub>1</sub>	b <sub>10</sub>	b <sub>16</sub>	b <sub>30</sub>	h	h <sub>1</sub>	h <sub>5</sub>	h <sub>10</sub>	h <sub>30</sub>	h <sub>31</sub>	d <sub>1</sub>
АДТ 56 А, В	2,4	23	71	5,8	10	196	36	222	0	4	90	8	120	56	4	12,5	8	118	144	11

типоразмер type of motor	число полюсов poles number	IM 2081, 2082			
		L <sub>20</sub>	d <sub>20</sub>	d <sub>22</sub>	d <sub>25</sub>
АДТ 56 А, В	2,4	3	115	10	95

# ЭЛЕКТРОДВИГАТЕЛИ АСИНХРОННЫЕ ТРЕХФАЗНЫЕ ОБЩЕПРОМЫШЛЕННОГО НАЗНАЧЕНИЯ серия ML



ML 90 L6 U3, IM 1081

## INDUCTION THREE PHASE ELECTRIC MOTORS OF GENERAL INDUSTRIAL USE ML series

Предназначены для комплектации электроприводов различных механизмов во всех отраслях промышленности и аграрного комплекса. По установочно-присоединительным размерам соответствуют стандартам РС3031 и полностью взаимозаменяемы с двигателями серии 4А, АИР, А, АД и АДМ. Рассчитаны для работы от сети переменного трехфазного тока.

- частота сети 50 и 60 Гц,
- напряжение 380, 400, 415 В (при частоте 50 Гц),
- напряжение 220, 380, 400, 415, 440 В (при частоте 60 Гц),
- степень защиты электродвигателей IP55,
- степень защиты токоввода IP55,
- класс изоляции F.

Электродвигатели серии ML отличаются:

- повышенным КПД;
- увеличенной на 15% перегрузочной способностью (сервис-фактор SF 1,15);
- увеличенным до 30 000 часов средним ресурсом работы до капитального ремонта;
- пониженным уровнем шума.

The motors are designed as the assembling unit of diverse electric drives for all industrial branches and farming sector. The overall and mounting dimensions of ML series are in compliance with PC 3031. The motors are full interchangeable with 4A, AIP, A, AD, ADM motor series. The motors are designated for three phase alternate current (AC) operation.

- operating frequency is 50 or 60 Hz,
- rated voltage 380, 400, 415 V (operating frequency is 50 Hz),
- rated voltage 220, 380, 400, 415, 440 V (operating frequency is 60 Hz),
- protection class is IP55,
- protection class of terminal boxes is IP55,
- insulation class F.

The peculiarities of ML motor series:

- the increased rated efficiency;
- the overload capacity level is increased of 15 % (service factor SF is 1,15) ;
- the increased lifetime operating period before the overhaul;
- the lowered noise level.

### ТЕХНИЧЕСКИЕ ДАННЫЕ

при напряжении 380 В, частоте 50 Гц

### TECHNICAL CHARACTERISTICS

voltage 380, frequency 50 Hz

типоразмер type of motor	мощность, кВт rated power, kW	частота вращения, об/мин rated speed, rpm	КПД, % rated efficiency, %	Cos φ Cos φ	$\frac{M_{пуск}}{M_{ном}}$ starting torque	$\frac{M_{max}}{M_{ном}}$ breakdown torque	$\frac{I_{пуск}}{I_{ном}}$ starting current	средний уровень звука, дБ(А) average noise level, db	масса, кг IM 1081 weight, kg IM 1081
ML 80 A2	1,5	3000	82,5	0,86	2,3	2,8	7,0	63	13,0
ML 80 B2	2,2	3000	83,5	0,87	2,7	3,1	7,5	63	15,0
ML 80 A4	1,1	1500	77,5	0,80	2,8	3,0	5,2	54	12,5
ML 80 B4	1,5	1500	80,0	0,81	2,3	2,6	5,2	57	14,5
ML 80 A6	0,75	1000	71,5	0,71	2,5	2,6	4,5	55	13,0
ML 80 B6	1,1	1000	75,5	0,71	2,5	2,6	4,5	55	15,5
ML 80 A8	0,37	750	63,5	0,57	2,4	2,5	3,5	54	13,0
ML 80 B8	0,55	750	65,0	0,59	2,1	2,2	3,5	54	13,5
ML 90 L2	3,0	3000	84,0	0,88	2,8	3,0	7,8	68	20,0
ML 90 L4	2,2	1500	82,5	0,81	2,5	2,9	6,4	57	19,5
ML 90 L6	1,5	1000	78,5	0,72	2,4	2,7	5,1	55	20,0
ML 90 LA8	0,75	750	73,0	0,70	1,6	2,2	4,0	57	17,5
ML 90 LB8	1,1	750	75,0	0,68	1,6	2,2	4,0	57	20,5

### ВОЗМОЖНЫЕ ИСПОЛНЕНИЯ

#### по способу монтажа:

на лапах (IM 1081),  
с фланцем (IM 3081, 3681),  
комбинированное (IM 2081, 2181),  
со вторым свободным концом вала  
(IM 1082, 2082, 2182, 3082, 3682)  
по ГОСТ 2479-79;

#### климатические:

умеренный климат (У2, У3),  
тропическое (Т2) по ГОСТ 15150-69.

### MODIFICATIONS

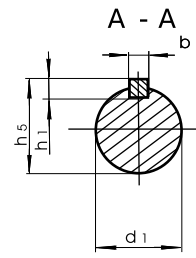
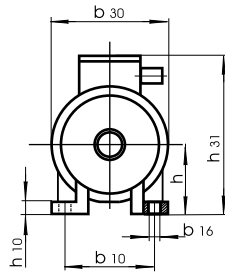
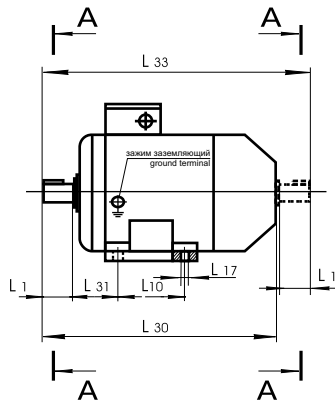
#### mechanical arrangements

on feet (IM 1081),  
with flange (IM 3081, 3681),  
combined, on feet and with flange (IM 2081, 2181),  
with the opposite free shaft end  
(IM 1082, 2082, 2182, 3082, 3682)  
according to GOST 2479-79;

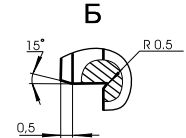
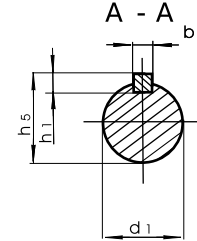
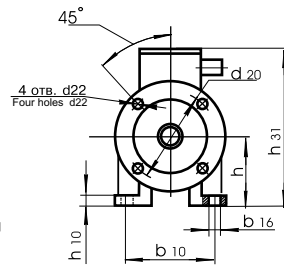
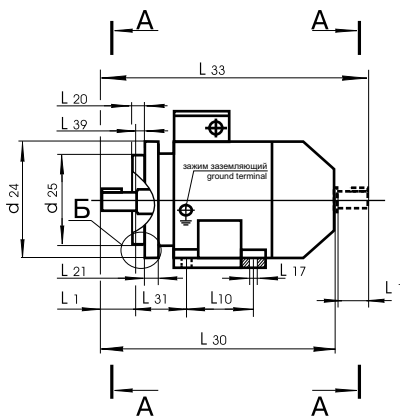
#### climate (environmental conditions) versions

for regions with temperate climate (У2, У3),  
for tropic climate (Т2) according to GOST 15150-69.

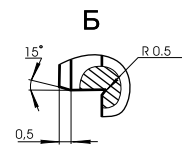
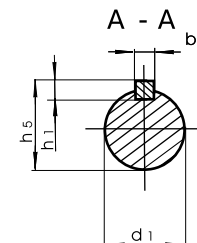
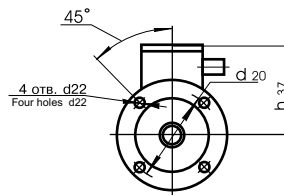
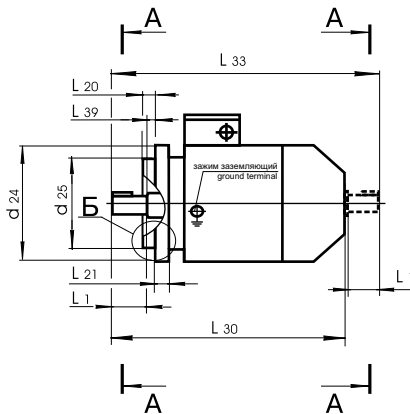




Version IM 1081, IM 1082  
Исполнение IM 1081, IM 1082



Version IM 2081, IM 2082, IM 2181, IM 2182  
Исполнение IM 2081, IM 2082, IM 2181, IM 2182



Version IM 3081, IM 3082, IM 3681, IM 3682  
Исполнение IM 3081, IM 3082, IM 3681, IM 3682

РАЗМЕРЫ В ММ

DIMENSIONS, MM

типоразмер type of motor	число полюсов poles number	для всех монтажных исполнений for all mounting versions																		
		L <sub>1</sub>	L <sub>10</sub>	L <sub>17</sub>	L <sub>21</sub>	L <sub>30</sub>	L <sub>31</sub>	L <sub>33</sub>	L <sub>39</sub>	b <sub>1</sub>	b <sub>10</sub>	b <sub>16</sub>	b <sub>30</sub>	h	h <sub>1</sub>	h <sub>5</sub>	h <sub>10</sub>	h <sub>31</sub>	h <sub>37</sub>	d <sub>1</sub>
ML 80 A	2,4,6,8	50	100	10	10	296,5	50	350	0	6	125	12	177	80	6	24,5	9	204,5	124,5	22
ML 80 B	2,4,6	50	100	10	10	320,5	50	374	0	6	125	12	177	80	6	24,5	9	204,5	124,5	22
ML 80 B	8	50	100	10	10	296,5	50	350	0	6	125	12	177	80	6	24,5	9	204,5	124,5	22
ML 90 L	2,4,6	50	125	10	12	337	56	390	0	8	140	12	200	90	7	27	10	224,5	134,5	24
ML 90 LA, LB	8	50	125	10	12	337	56	390	0	8	140	12	200	90	7	27	10	224,5	134,5	24

типоразмер type of motor	IM 2081, 2082, 3081, 3082					IM 2181, 2182, 3681, 3682				
	L <sub>20</sub>	d <sub>20</sub>	d <sub>22</sub>	d <sub>24</sub>	d <sub>25</sub>	L <sub>20</sub>	d <sub>20</sub>	d <sub>22</sub>	d <sub>24</sub>	d <sub>25</sub>
ML 80 A	3,5	165	12	200	130	3	100	M6	120	80
ML 80 B	3,5	165	12	200	130	3	100	M6	120	80
ML 80 B	3,5	165	12	200	130	3	100	M6	120	80
ML 90 L	4	215	15	250	180	3	115	M8	140	95
ML 90 LA, LB	4	215	15	250	180	3	115	M8	140	95