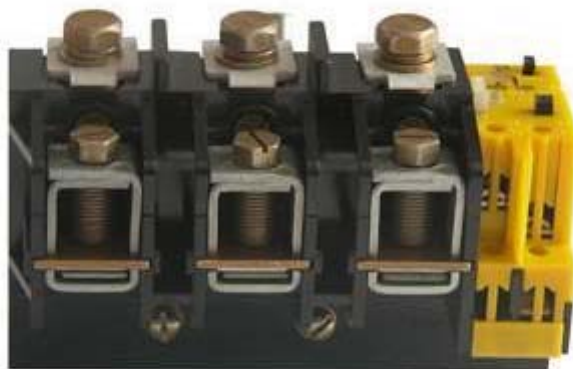


Реле электротепловые токовые типа РТТ5-125



Реле предназначены для защиты трехфазных асинхронных электродвигателей с короткозамкнутым ротором от токовых перегрузок недопустимой продолжительности, в том числе возникающих при выпадении одной из фаз.

Реле применяются в качестве комплектующих изделий в схемах управления электроприводами в цепях переменного тока напряжением 660 В частотой 50 или 60 Гц, в цепях постоянного тока напряжением 440 В.

Реле имеют три полюса; несменные нагреватели; температурный компенсатор; регулятор токовой уставки, ручной возврат, при котором исключается самовозврат контактной группы, либо самовозврат; один размыкающий и один переключающий контакт (исполнения с ручным возвратом и с самовозвратом) либо один размыкающий контакт (исполнение только с ручным возвратом); переднее присоединение внешних проводников; устройство ускоренного срабатывания; свободное расцепление контактов; указатель срабатывания; кнопки «Тест», «Возврат».

Рабочее положение - крепление на вертикальной плоскости регулятором тока несрабатывания вперед, крышкой вверх. Допускается отклонение на 15° в любую сторону.

Окружающая среда не должна содержать газов, жидкости и пыли в концентрациях, нарушающих работу реле.

Виды климатического исполнения реле УЗ, ТЗ по ГОСТ 15150-69. Реле исполнения УЗ также пригодны для эксплуатации в условиях, нормированных для исполнения УХЛ4.

Допускается эксплуатация реле при встройке их в оболочку пускателя или комплектного устройства:

- реле климатического исполнения УЗ в изделиях для климатического исполнения У2;
- реле климатического исполнения ТЗ в изделиях для климатического исполнения УХЛ и Т категории 2 и 3.

Принцип работы реле основан на прохождении электрического тока через биметаллические пластины и нагреватели, которые включены в главную цепь. Под воздействием нагрева биметаллические пластины изгибаются и через механизм срабатывания происходит размыкание контактов вспомогательной цепи.

Реле могут устанавливаться на пускатели типа ПМ12-125 либо индивидуально.

Основные параметры и характеристики

Основные параметры реле приведены в таблице 5.8.

Схемы электрические принципиальные приведены на рисунках 5.11, 5.12.

Габаритные и установочные размеры приведены на рисунках 5.7-5.10.

Высота над уровнем моря до 2000 м. Допускается применение реле в цепях с номинальным напряжением 380 В на высоте над уровнем моря до 4300 м, при этом температура окружающей среды не должна превышать 28°C , электрическая прочность изоляции 2000 В. Допускается изменение токов срабатывания и несрабатывания до 10 %.

Номинальные значения климатических факторов – по ГОСТ 15150-69 и ГОСТ 15543.1-89 для климатических исполнений УЗ и ТЗ. При этом:

- нижнее значение рабочей температуры минус 40°C ;
- верхнее значение температуры окружающего воздуха 40°C .

Допускается работа реле при температуре до 55°C , при этом верхнее значение диапазона токовой уставки 93-125 А при установке реле на пускатель указано в таблице 5.9.

Верхнее значение диапазона токовой уставки 93-125 А при установке реле на пускатель при температуре выше 40°C указано в таблице 5.9.

Реле должны обеспечивать нормальную работу при воздействии механических нагрузок в соответствии с группами условий эксплуатации М7, М8 по ГОСТ 17516.1-90. При этом вибрационные нагрузки с частотой до 100 Гц при ускорении 1g.

Номинальный ток вспомогательных контактов 10 А.

Номинальное напряжение вспомогательной цепи реле 660 В переменного тока частотой 50 или 60 Гц и 440 В постоянного тока.

Степень защиты реле IP00, контактных зажимов вспомогательной цепи IP20 по ГОСТ 14254-96.

Количество внешних проводников, подсоединяемых к выводам: главной цепи - не более одного сечением согласно таблице 5.8; вспомогательной – не более двух, медных сечением от 1 до 2,5 мм² или алюминиевых сечением 2,5 мм². Подсоединение внешних проводников к главной цепи при установке реле на пускатель должно осуществляться втычным способом согласно рисункам 5.7, 5.8.

При индивидуальной установке подсоединение внешних проводников к главной цепи со стороны источника осуществляется при помощи кабельных наконечников, со стороны нагрузки – либо втычным способом (рисунок 5.9), либо при помощи кабельных наконечников (рисунок 5.10), при этом, при указании в заказе, реле комплектуется специальными переходными скобами «ПС» в комплекте с крепежом. Кабельные медные наконечники выбираются по ГОСТ 7386-80, алюминиевые и медно-алюминиевые – по ГОСТ 9581-80 в зависимости от сечения подсоединяемых проводников.

Подсоединение проводников к вспомогательной цепи должно осуществляться втычным способом без свертывания их в кольцо.

Наибольшие значения токов продолжительного режима работы реле при температуре окружающего воздуха 40 и 55 (60) °С соответствуют: при индивидуальной установке – верхним значениям токовых уставок; при установке на пускатель – значениям токов, приведенных в таблице 5.9.

Допустимая температура нагрева выводов для непосредственного подсоединения реле к выводам пускателя в месте их соединения не должна превышать 125 °С, температура нагрева зажимов для присоединения внешних проводников – 110 °С.

Класс расцепления реле – 10 по ГОСТ 30011.4.1-96.

При трехполюсной работе, окружающей температуре воздуха 20 °С, установке в рабочем положении, присоединенных проводниках длиной не менее 1,5 м при площади сечения до 35 мм² либо длиной не менее 2 м при площади сечения более 35 мм² и сечением, указанным в таблице 5.8, и любом положении регулятора уставки реле не должны срабатывать при токе, равном токовой уставке, в установившемся тепловом состоянии и должны срабатывать при увеличении затем тока до 1,2 тока уставки за время не более 20 мин.

Допускаемое отклонение токов при любых положениях регулятора уставки должно быть: токов несрабатывания не более минус 5 %, токов срабатывания не более плюс 10 %.

Время срабатывания реле при токе, равном 1,5 токовой уставки, после нагрева реле током уставки до установившегося теплового состояния при любом положении регулятора уставки и температурах окружающего воздуха минус 5, плюс 20 и плюс 40 °С не более 4 мин.

Время срабатывания реле при нагреве с холодного состояния током, равным 7,2 токовой уставки, при любом положении регулятора уставки и температурах окружающего воздуха минус 5, плюс 20 и плюс 40 °С находится в пределах (4-10) с.

Ток срабатывания реле при отсутствии тока в одном из полюсов после нагрева реле до установившегося теплового состояния двух полюсов реле током уставки, а третьего полюса, который обесточился, током, равным 0,9 тока уставки, не превышает значения, равного 1,15 тока уставки.

Реле при всех положениях регулятора уставки допускают не менее 3000 срабатываний.

Реле в составе пускателя в комбинации с АЗКЗ обеспечивают координацию типа 1 в условиях протекания тока короткого замыкания по ГОСТ 30011.4.1-96.

Номинальные рабочие токи контактов вспомогательной цепи реле не менее указанных в таблице 5.10. Категория применения для контактов реле АС-14 при переменном токе и ДС-14 при постоянном токе по ГОСТ Р 50030.5.1-99. Постоянная времени цепи при постоянном токе 0,05 с.

Коммутационная способность контактов реле в режиме редких коммутаций обеспечивает отключение одного из токов, указанных в таблице 5.10, при напряжении 110 % от номинального.

Изоляция реле между выводами разъединенных контактов вспомогательной цепи выдерживает в течение 1 мин. испытательное напряжение: в нормальных климатических условиях испытаний по ГОСТ 16962.1-89: реле с ручным возвратом – 2500 В, с самовозвратом – 1500 В; после испытаний на коммутационную износостойкость контактов: реле с ручным возвратом – 1320 В, с самовозвратом – 900 В.

Реле устойчивы к механическим воздействиям, создаваемым собственным контактором.

Таблица 5.8 – Основные параметры реле

Обозначение типоразмера реле	Номинальный ток реле, А	Диапазон токовой уставки, А	Потребляемая мощность одним полюсом реле, Вт, не более	Номинальное сечение присоединяемых проводников, мм ²	
				медь	алюминий
РТТ5-125-063	125	46-54,5-63	6,7	16	25
РТТ5-125-080		58-69-80	6,7	25	35
РТТ5-125-100		74-87-100	6,7	35	50
РТТ5-125-125		93-100-125	6,7	50	70

Таблица 5.9 –Верхнее значение диапазона токовой уставки 93-125 А

Верхнее значение диапазона токовой уставки 93-125 А, А		
При температуре окружающего воздуха, °С		
45 °С	50 °С	55 °С
120	113	110

Таблица 5.10 – Номинальные рабочие токи контактов вспомогательной цепи

Номинальный ток контактов вспомогательной цепи, А	Номинальный рабочий ток, А						
	При номинальном напряжении постоянного тока, В				При номинальном напряжении частотой 50 Гц переменного тока, В		
	27	110	220	440	220	380	660
10	4	0,6	0,3	0,12	4	3	1

Структура условного обозначения реле

$\frac{РТТ}{1} \frac{5}{2} - \frac{125}{3} - \frac{XXX}{4} \frac{X}{5} \frac{X3}{6}$

1	Буквенное обозначение вида реле
2	Условное обозначение номера серии
3	Условное обозначение номинального тока реле: 125 – 125 А
4	Трехзначное число. Условное обозначение диапазона токовой уставки: 063 – 46-63 А, 080 – 58-80 А, 100 – 74-100 А, 125 – 93-125 А
5	Цифра. Условное обозначение по способу возврата и роду контактов вспомогательной цепи: 1 – исполнение с ручным возвратом и одним размыкающим контактом 2 – исполнение с ручным возвратом, с одним размыкающим и одним замыкающим контактами 3 – исполнение с самовозвратом, с одним размыкающим и одним замыкающим контактами
6	Условное обозначение климатического исполнения и категории размещения по ГОСТ 15150-69

Примечание: При заказе реле для индивидуальной установки в конце условного обозначения необходимо добавить буквы «ИУ». При заказе реле для подсоединения внешних проводников при помощи кабельных наконечников со стороны нагрузки в конце условного обозначения необходимо добавить буквы «ПС».

Пример записи обозначения реле с диапазоном токовой уставки 46-63 А, с ручным возвратом и одним размыкающим контактом для установки с пускателем типа ПМ12-125 при его заказе и в документации другого изделия:

- для поставок внутри страны:

"Реле РТТ5-125-0631 УЗ ТУ 3425-097-00216823-2000»;

- для поставок на экспорт в страны с умеренным и холодным климатом:

"Реле РТТ5-125-0631 УЗ. Экспорт. ТУ 3425-097-00216823-2000»;

- для поставок на экспорт в страны с тропическим климатом:

"Реле РТТ5-125-0631 ТЗ. Экспорт. ТУ 3425-097-00216823-2000».

Пример записи обозначения реле с диапазоном токовой уставки 93-125 А, с ручным возвратом, с одним размыкающим и одним замыкающим контактами, для индивидуальной установки, допускающее подсоединение внешних проводников со стороны нагрузки втычным способом при его заказе и в документации другого изделия:

- для поставок внутри страны:

"Реле РТТ5-125-1252 УЗ. ИУ. ТУ 3425-097-00216823-2000»;

- для поставок на экспорт в страны с умеренным и холодным климатом:

"Реле РТТ5-125-1252 УЗ. ИУ. Экспорт. ТУ 3425-097-00216823-2000»;

- для поставок на экспорт в страны с тропическим климатом:

"Реле РТТ5-125-1252 ТЗ. ИУ. Экспорт. ТУ 3425-097-00216823-2000».

Пример записи обозначения реле с диапазоном токовой уставки 58-80 А, с самовозвратом, с одним размыкающим и одним замыкающим контактами, для индивидуальной установки, допускающее подсоединение внешних проводников со стороны нагрузки при помощи кабельных наконечников при его заказе и в документации другого изделия:

- для поставок внутри страны:

"Реле РТТ5-125-0803 УЗ. ИУ. ПС. ТУ 3425-097-00216823-2000»;

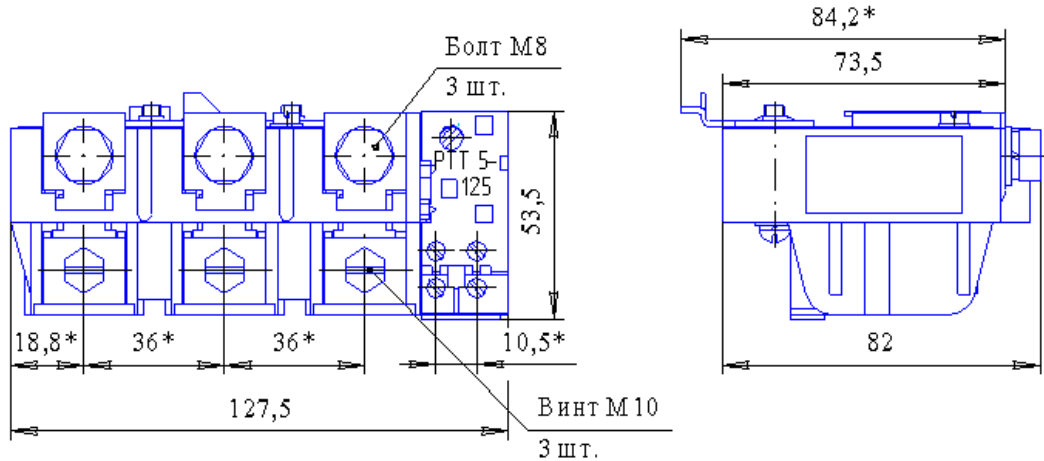
- для поставок на экспорт в страны с умеренным и холодным климатом:

"Реле РТТ5-125-0803 УЗ. ИУ. ПС. Экспорт. ТУ 3425-097-00216823-2000»;

- для поставок на экспорт в страны с тропическим климатом:

"Реле РТТ5-125-0803 ТЗ. ПС. ИУ. Экспорт. ТУ 3425-097-00216823-2000».

Габаритные, установочные, присоединительные размеры и масса реле



*Размеры для справок

Размеры без предельных отклонений максимальные.

Масса не более 0,55 кг.

Рис. 5.7 – Исполнение реле для подсоединения к пускателю

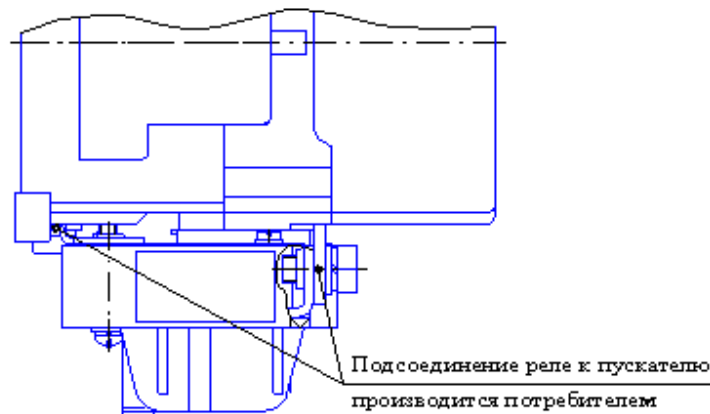
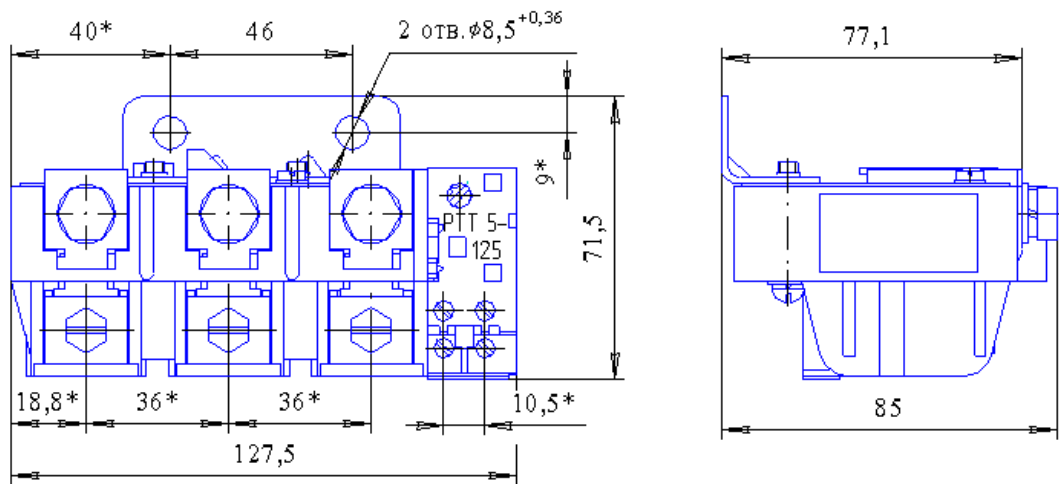
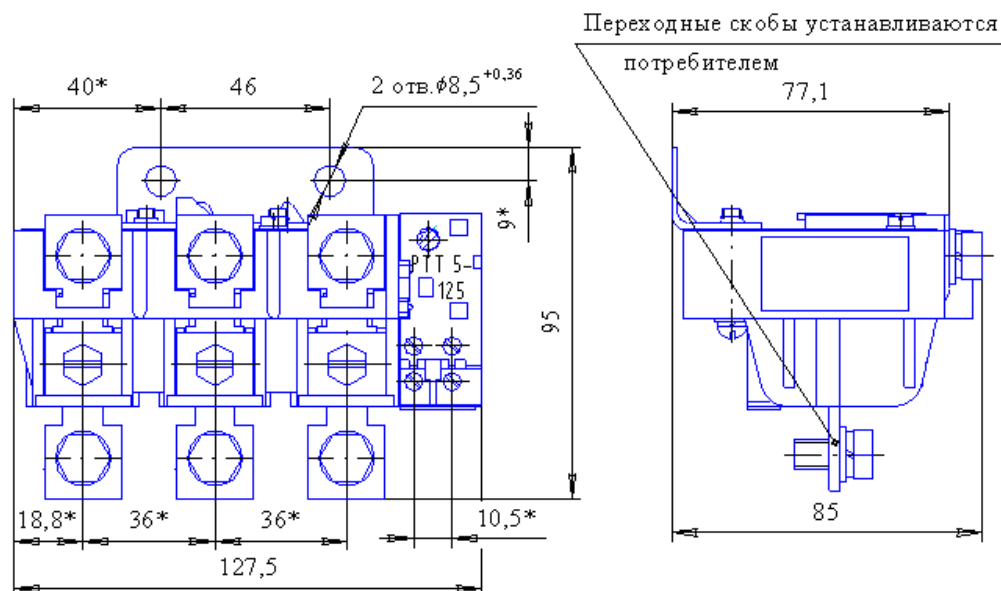


Рис. 5.8 – Подсоединение реле к пускателю



*Размеры для справок
 Размеры без предельных отклонений максимальные.
 Масса не более 0,55 кг.

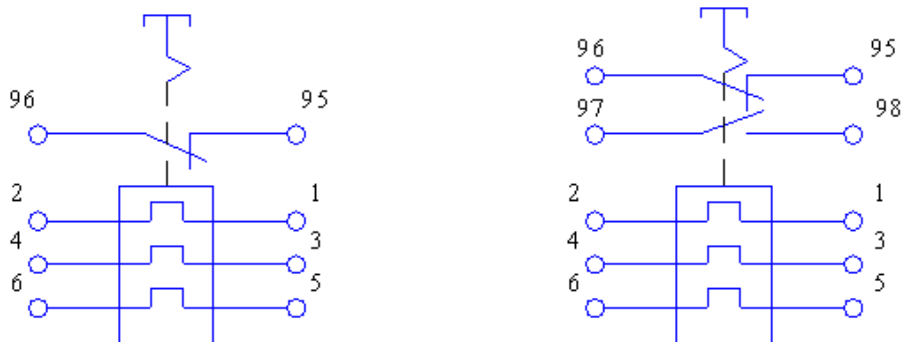
Рис. 5.9 – Исполнение реле для индивидуальной установки с подсоединением внешних проводов со стороны источника при помощи кабельных наконечников, со стороны нагрузки – втычным способом



*Размеры для справок
 Размеры без предельных отклонений максимальные.
 Масса не более 0,65 кг.

Рис. 5.10 – Исполнение реле для индивидуальной установки с подсоединением внешних проводов при помощи кабельных наконечников

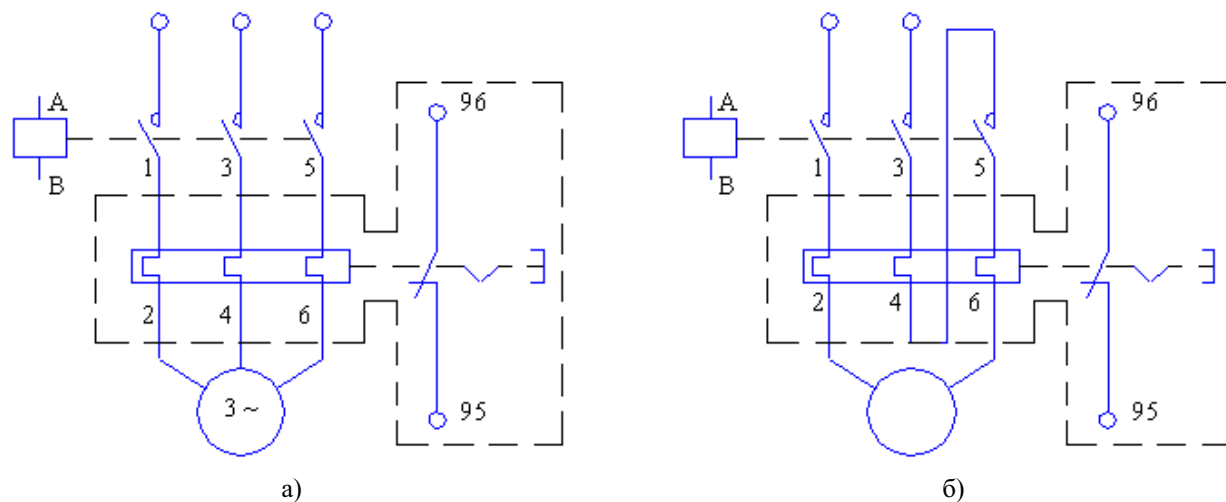
Схемы электрические принципиальные



а) Реле с размыкающим контактом

б) Реле с размыкающим и замыкающим контактами

Рис. 5.11 – Схемы электрические принципиальные



а)

б)

Рис. 5.12 – Схемы включения реле: а) в цепь трехфазной нагрузки; б) в цепь двухфазной нагрузки и в цепь постоянного тока