

Выключатели и переключатели кнопочные



Выключатели кнопочные серии ВК43 и переключатели кнопочные серии ВК44 предназначены для коммутации электрических цепей управления переменного напряжения до 660 В частоты 50 и 60 Гц, постоянного напряжения до 440 В.

Основные параметры и характеристики

Основные параметры и характеристики выключателей и переключателей приведены в таблицах 7.1, 7.2, 7.3, 7.4.

Рабочее положение в пространстве - любое.

Климатическое исполнение УХЛ, Т, категория размещения 2. Окружающая среда невзрывоопасная, не насыщена токопроводящей пылью, не содержащая агрессивных и химически активных газов и паров в концентрациях, разрушающих металлы и изоляцию.

Высота над уровнем моря не более 2000 м.

Относительная влажность окружающего воздуха 80 % при температуре 20 °С для исполнения УХЛ2 и до 90 % при температуре 27 °С для исполнения Т2.

Степень защиты по ГОСТ 14255-69: контактного элемента - IP00, привода со стороны опорной части - IP54.

Сопротивление изоляции соответствует ряду 2 по ГОСТ 12434-80, электрическая прочность изоляции соответствует ГОСТ 12434-80.

Контактные зажимы допускают присоединение не более двух медных проводов сечением не более 1,5 мм² каждый, либо медный или алюминиевый провод сечением не более 2,5 мм².

Коммутационная износостойкость выключателей и переключателей при значениях параметров нагрузки, указанных в таблице 7.1, частоте включений 1200 циклов в час продолжительности включения ПВ (от 40 до 60 %) не менее $2,5 \times 10^6$ циклов ВО, из них 5 % при частоте включений 3 600 циклов ВО.

Число циклов оперирования ВО, определяющих коммутационную износостойкость, при значениях параметров нагрузки, указанных в таблице 7.1, частоте включений 1200 циклов в час продолжительности включения ПВ (от 40 до 60 %) не менее 1×10^6 циклов ВО для рукоятки на два положения и с самовозвратом, $0,5 \times 10^6$ циклов ВО для рукоятки на три положения.

Выключатели и переключатели, применяемые на высотах от 2000 до 4300 м над уровнем моря, должны обеспечивать 50 % указанной наработки.

Таблица 7.1

Род тока и категория применения	Номинальное рабочее напряжение, В	Вид коммутации и характеристики нагрузки			
		Включение при коэффициенте мощности 0,7±0,05	Отключение при коэффициенте мощности 0,47±0,05	Включение и отключение при постоянной времени, мс	
				10±1,5	50±7,5
Ток нагрузки, А					
Переменный АС-11	110	40	4,0	—	
	220	30	3,0		
	380	16	1,6		
	660	6	0,6		
Постоянный ДС-11	12; 24	—		4,0	1,6
	48			2,5	1,0
	110			0,75	0,3
	220			0,3	0,12
	440			0,18	0,06

Коммутационная способность выключателей и переключателей при напряжении 1,1 номинального рабочего напряжения не менее указанной в таблице 7.2 . При этом интервал между двумя последовательными коммутационными циклами от 5 до 10 с, длительность прохождения тока от 0,5 до 1,0 с.

Таблица 7.2

Род тока и категория применения	Количество коммутационных циклов	Номинальное рабочее напряжение, В	Вид коммутации и характеристики нагрузки	
			Отключение при коэффициенте мощности 0,47±0,05	Включение и отключение при постоянной времени, мс 50±7,5
Переменный АС-11	50	110	44,0	—
		220	33,0	
		380	17,6	
		660	6,6	
Постоянный ДС-11	20	12; 24	—	1,76
		48		1,10
		110		0,33
		220		0,14
		440		0,07

Выключатели и переключатели состоят из управляющего элемента (привода) и контактного устройства. Могут поставляться как собранными - привода с контактными блоками, так и отдельно.

Выключатели кнопочные серии ВК43

Габаритные и установочные размеры указаны на рис. 7.1.

Таблица 7.3 - Основные параметры выключателей

Наименование параметра	Норма
Номинальное напряжение по изоляции, В	660
Номинальное переменное напряжение частоты 50 и 60 Гц, В	660
Номинальное постоянное напряжение, В	440
Номинальный тепловой ток, А	10
Минимальное рабочее напряжение, В	12
Минимальный рабочий ток, А	0,01

Интервал температур от минус 40 до 55 °С для исполнения УХЛ2, от минус 10 до 55 °С для исполнения Т2.

Выключатели могут работать в условиях вибрационных нагрузок в диапазоне частот 1-60 Гц с максимальным ускорением 2g, а также в условиях ударных нагрузок ускорением 8g при длительности удара 2-15 мс.

Механическая износостойкость выключателей не менее 10×10^6 циклов ВО, выключателей с фиксацией не менее $2,5 \times 10^6$ циклов ВО.

Усилие управления выключателей не более 30 Н.

Органы управления выключателей могут быть черными, серыми, красными, зелеными, желтыми, синими, белыми.

Пример записи обозначения выключателя с цилиндрическим толкателем красного цвета с 1 замыкающим и 1 размыкающим контактами и степенью защиты IP54 без таблички при совместной поставке при его заказе и в документации другого изделия:

- для поставок внутри страны-изготовителя и стран СНГ:

"Выключатель кнопочный ВК43-21-11110-54УХЛ2, красный ТУ 3428-002-05758144-95"

- для поставок на экспорт в страны с умеренным климатом и в районы Крайнего Севера и труднодоступные:

"Выключатель кнопочный ВК43-21-11110-54УХЛ2, красный. Экспорт ТУ 3428-002-05758144-95"

- для поставок на экспорт в страны с тропическим климатом:

"Выключатель кнопочный ВК43-21-11110-54Т2, красный. Экспорт ТУ 3428-002-05758144-95"

Пример записи обозначения выключателя с грибовидным толкателем красного цвета с фиксацией, с 1 замыкающим и 1 размыкающим контактами и степенью защиты IP54 с табличкой "СТОП" при совместной поставке внутри страны-изготовителя и стран СНГ при его заказе и в документации другого изделия:

"Выключатель кнопочный ВК43-21-11131-54УХЛ2, красный, "СТОП" ТУ 3428-002-05758144-95"

Пример записи обозначения выключателя с цилиндрическим толкателем красного цвета с 2 замыкающими и 2 размыкающими контактами и степенью защиты IP54 без таблички с отдельно поставляемым устройством контактным и приводом при его заказе и в документации другого изделия:

- для поставок внутри страны-изготовителя и стран СНГ:

"Устройство контактное ВК43-21-11000-00 УХЛ2 ТУ 3428-002-05758144-95 - 2 шт."

"Привод ВК43-21-00110-54 УХЛ2, красный, ТУ 3428-002-05758144-95 - 1 шт."

- для поставок на экспорт в страны с умеренным климатом и в районы Крайнего Севера и труднодоступные:

"Устройство контактное ВК43-21-11000-00УХЛ2. Экспорт ТУ 3428-002-05758144-95 - 2 шт."

"Привод ВК43-21-00110-54УХЛ2, красный. Экспорт ТУ 3428-002-05758144-95 - 1 шт."

- для поставок на экспорт в страны с тропическим климатом:

"Устройство контактное ВК43-21-11000-00Т2. Экспорт ТУ 3428-002-05758144-95 - 2 шт."

"Привод ВК43-21-00110-54Т2, красный. Экспорт ТУ 3428-002-05758144-95 - 1 шт."

Пример записи обозначения выключателя с цилиндрическим толкателем черного цвета с 1 замыкающим и 2 размыкающими контактами и степенью защиты IP54 с табличкой "ПУСК" с отдельно поставляемым устройством контактным и приводом для поставок внутри страны-изготовителя и стран СНГ при его заказе и в документации другого изделия:

"Устройство контактное ВК43-21-11000-00УХЛ2 ТУ 3428-002-05758144-95 - 1 шт."

"Устройство контактное ВК43-21-01000-00УХЛ2 ТУ 3428-002-05758144-95 - 1 шт."

"Привод ВК43-21-00110-54УХЛ2, черный, "Пуск" ТУ 3428-002-05758144-95 - 1 шт."

Структура условного обозначения выключателей

ВК 43 - XX - X X XX X - XX XXXX
 1 2 3 4 5 6 7 8 9

1	Обозначение вида аппарата
2	Условное обозначение номера серии
3	Условное обозначение номинального тока: 21 - 10 А
4	Цифра. Обозначение числа замыкающих контактов: 0 - контакт отсутствует, 1 - 1 контакт, 2 - 2 контакта, 3 - 3 контакта
5	Цифра. Обозначение числа размыкающих контактов: 0 - контакт отсутствует, 1 - 1 контакт, 2 - 2 контакта, 3 - 3 контакта
6	Двузначное число. Условное обозначение управляющего элемента (привода) по виду основной детали: 11 - толкатель цилиндрический 13 - толкатель грибовидный
7	Цифра. Условное обозначение наличия фиксации: 0 - фиксация отсутствует (с самовозвратом), 1 - фиксация имеется (без самовозврата)
8	Условное обозначение степени защиты со стороны привода по ГОСТ 14255-69: 54 - IP54
9	Условное обозначение вида климатического исполнения по ГОСТ 15150-69: УХЛ2, Т2

Переключатели кнопочные серии ВК44

Габаритные и установочные размеры приведены на рис. 7.2.

Интервал температур от минус 40 до 55 °С для исполнения УХЛ2, от минус 10 до 55 °С для исполнения Т2.

Механическая износостойкость переключателей на два положения не менее $2,5 \times 10^6$ циклов ВО для рукоятки с самовозвратом, не менее $1,6 \times 10^6$ циклов для рукоятки без самовозврата, $0,5 \times 10^6$ циклов ВО для рукоятки на три положения.

Переключатели стойки к воздействию механических факторов внешней среды по ГОСТ 17516.1-90 для группы условий эксплуатации М9.

Усилие управления переключателей, приложенное к концу рукоятки, не более 25 Н.

Рукоятка управления переключателей может иметь вставку различного цвета: черную, серую, красную, зеленую, желтую, синюю, белую (указывается при заказе).

Таблица 7.4 - Основные параметры переключателей

Наименование параметра	Норма
Номинальное напряжение по изоляции, В	660
Номинальное переменное напряжение частоты 50 и 60 Гц, В	660
Номинальное постоянное напряжение, В	440
Номинальный тепловой ток, А	10
Минимальный рабочий ток, А	0,01

Переключатели имеют исполнения по виду привода: рукоятка с фиксацией на два и три положения и без фиксации на два положения. По количеству полюсов - двухполюсные (с одним замыкающим и одним размыкающим контактами).

Пример записи обозначения переключателя с рукояткой, без фиксации, белого цвета с 1 замыкающим и 1 размыкающим контактами и степенью защиты IP54 при совместной поставке при его заказе и в документации другого изделия:

- для поставок внутри страны:

"Переключатель кнопочный ВК44-21-11160-54УХЛ2, белый ТУ 3428-023-05758144-99"

- для поставок на экспорт в страны с умеренным климатом и в районы Крайнего Севера и труднодоступные:

"Переключатель кнопочный ВК44-21-11160-54УХЛ2, белый. Экспорт ТУ 3428-023-05758144-99"

- для поставок на экспорт в страны с тропическим климатом:

"Переключатель кнопочный ВК44-21-11160-54Т2, белый. Экспорт ТУ 3428-023-05758144-99"

Пример записи обозначения переключателя с рукояткой, с фиксацией на три положения красного цвета, с 1 замыкающим и 1 размыкающим контактами и степенью защиты IP54 при совместной поставке внутри страны при его заказе и в документации другого изделия:

"Переключатель кнопочный ВК44-21-11161-54УХЛ2, красный, 3 положения ТУ 3428-023-05758144-99"

Пример записи обозначения переключателя с рукояткой, без фиксации, белого цвета с 2 замыкающими и 2 размыкающими контактами и степенью защиты IP54 с отдельно поставляемым устройством контактным и приводом при его заказе и в документации другого изделия:

- для поставок внутри страны:

"Устройство контактное ВК44-21-11000-00 УХЛ2 ТУ 3428-023-05758144-99 - 2 шт."

"Привод ВК44-21-00160-54 УХЛ2, белый, ТУ 3428-023-05758144-99 - 1 шт."

- для поставок на экспорт в страны с умеренным климатом и в районы Крайнего Севера и труднодоступные:

"Устройство контактное ВК44-21-11000-00УХЛ2. Экспорт ТУ 3428-023-05758144-99 - 2 шт."

"Привод ВК44-21-00160-54УХЛ2, белый. Экспорт ТУ 3428-023-05758144-99 - 1 шт."

- для поставок на экспорт в страны с тропическим климатом:

"Устройство контактное ВК44-21-11000-00Т2. Экспорт ТУ 3428-023-05758144-99 - 2 шт."

"Привод ВК44-21-00160-54Т2, белый. Экспорт ТУ 3428-023-05758144-99 - 1 шт."

Пример записи обозначения переключателя с рукояткой, с фиксацией на 3 положения красного цвета, с 1 замыкающим и 2 размыкающим контактами и степенью защиты IP54 с отдельно поставляемым устройством контактным и приводом для поставок внутри страны при его заказе и в документации другого изделия:

"Устройство контактное ВК44-21-11000-00УХЛ2 ТУ 3428-023-05758144-99 - 1 шт."

"Устройство контактное ВК44-21-01000-00УХЛ2 ТУ 3428-023-05758144-99 - 1 шт."

"Привод ВК44-21-00160-54УХЛ2, красный, 3 положения ТУ 3428-023-05758144-99 - 1 шт."

Пример записи обозначения переключателя с рукояткой, на 2 положения красного цвета, с 1 замыкающим и 1 размыкающим контактами и степенью защиты IP54 с отдельно поставляемым устройством контактным и приводом для поставок внутри страны при его заказе и в документации другого изделия:

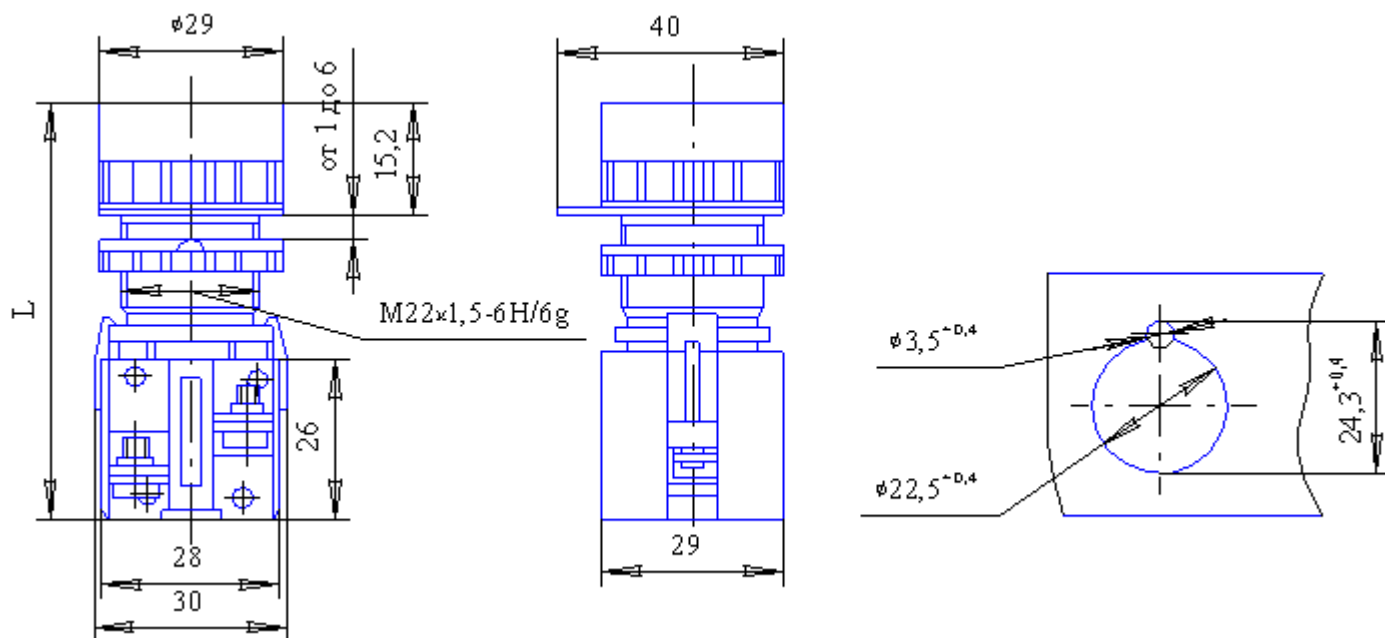
"Устройство контактное ВК44-21-11000-00УХЛ2 ТУ 3428-023-05758144-99 - 1 шт."

"Привод ВК44-21-00161-54УХЛ2, красный, 2 положения ТУ 3428-023-05758144-99 - 1 шт."

Структура условного обозначения переключателей

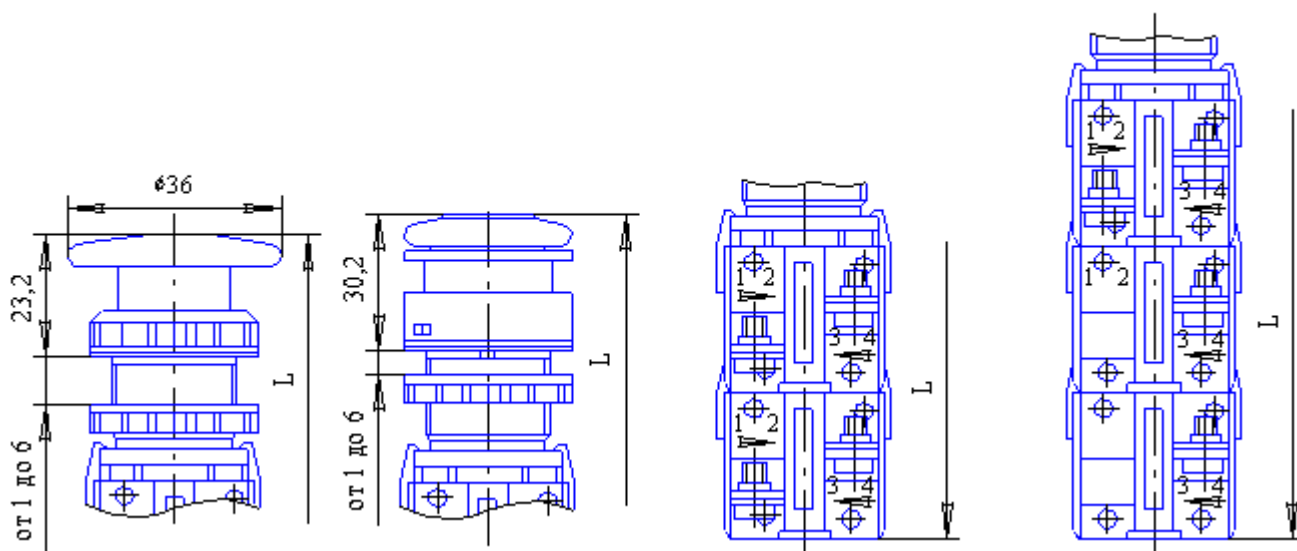
ВК 44 - XX - X X XX X - XX XXXX
1 2 3 4 5 6 7 8 9

1	Обозначение вида аппарата
2	Условное обозначение номера серии
3	Условное обозначение номинального тока: 21 - 10 А
4	Цифра. Обозначение числа замыкающих контактов: 0 - контакт отсутствует, 1 - 1 контакт, 2 - 2 контакта, 3 - 3 контакта
5	Цифра. Обозначение числа размыкающих контактов: 0 - контакт отсутствует, 1 - 1 контакт, 2 - 2 контакта, 3 - 3 контакта
6	Условное обозначение привода по виду основной детали: 16 – рукоятка короткая
7	Цифра. Условное обозначение наличия фиксации: 0 - фиксация отсутствует (с самовозвратом), 1 - фиксация имеется (без самовозврата)
8	Условное обозначение степени защиты со стороны привода по ГОСТ 14255-69: 54 - IP54
9	Условное обозначение вида климатического исполнения по ГОСТ 15150-69: УХЛ2, Т2



а) Выключатели ВК43 с цилиндрическим толкателем

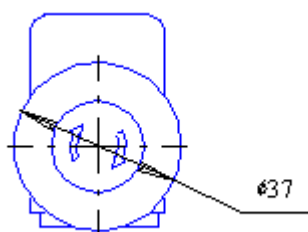
б) Установочные отверстия в панели для установки выключателей



в) Выключатели ВК43 с грибовидным толкателем

г) Контактные устройства выключателя ВК43-21-22

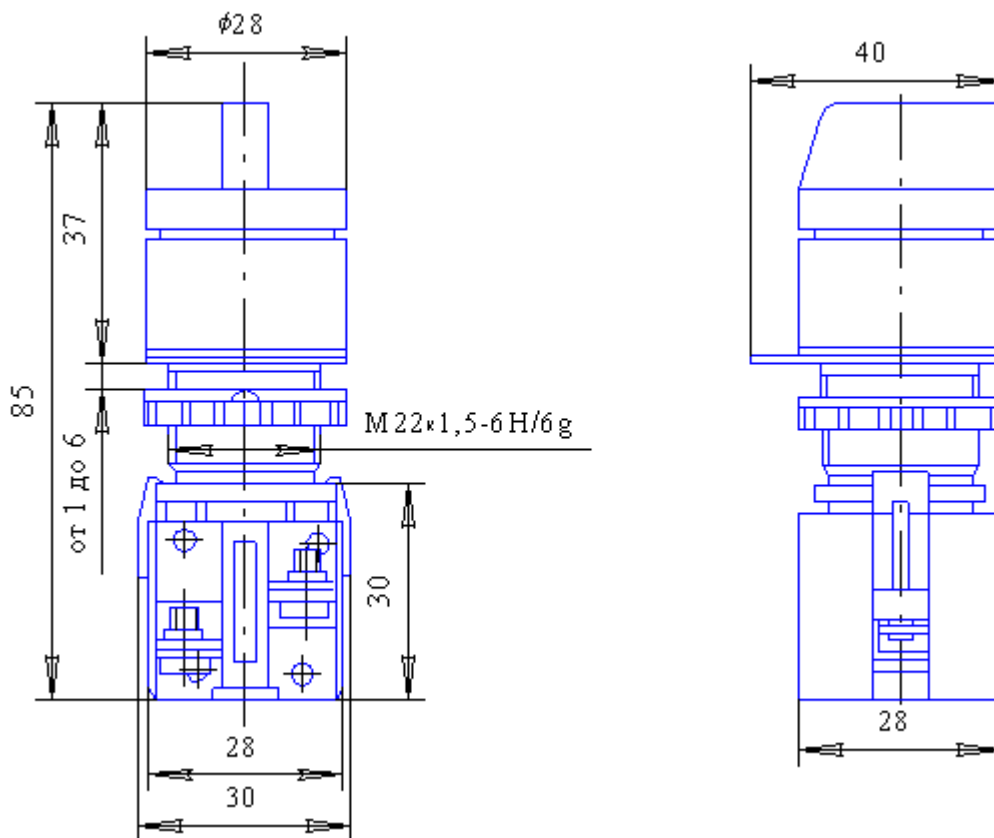
д) Контактные устройства выключателя ВК43-21-13



е) Выключатели ВК43 с грибовидным толкателем и фиксацией

Типоисполнение	Рис.	L, мм	Масса, кг	Типоисполнение	Рис.	L, мм	Масса, кг
BK43-21-10110-54XXX2 BK43-21-01110-54XXX2	7.1a	61,5	0,032	BK43-21-13110-54XXX2 BK43-21-31110-54XXX2	7.1a 7.1д	111,5	0,070
				BK43-21-13130-54XXX2 BK43-21-31130-54XXX2	7.1в 7.1д	119	0,092
BK43-21-11110-54XXX2			0,038	BK43-21-11130-54XXX2 BK43-21-01130-54XXX2 BK43-21-10130-54XXX2	7.1в	69	0,060
BK43-21-20110-54XXX2 BK43-21-02110-54XXX2	7.1a 7.1г	86,5	0,048	BK43-21-22130-54XXX2 BK43-21-02130-54XXX2 BK43-21-20130-54XXX2	7.1в 7.1г	94	0,076
BK43-21-12110-54XXX2 BK43-21-21110-54XXX2			0,054	BK43-21-11131-54XXX2 BK43-21-01131-54XXX2 BK43-21-10131-54XXX2	7.1e	76	0,087
BK43-21-22110-54XXX2			0,060	BK43-21-22130-54XXX2 BK43-21-01131-54XXX2 BK43-21-20131-54XXX2	7.1в 7.1г	101	0,103

Рис. 7.1 – Габаритные, установочные размеры выключателей, размеры установочного отверстия в панели и масса выключателей



Установочное отверстие в панели для установки переключателей см. рис. 7.1б
 Масса переключателей BK44-21-11160-54XXX2 и BK44-21-11161-54XXX2 не более 0,054 кг

Рис. 7.2 - Габаритные, установочные размеры и масса переключателей