

Блоки зажимов контактных БЗК-40, БЗК-54



Блоки предназначены для подсоединения электрических проводников в сети переменного тока напряжением до 380 В частотой 50 и 60 Гц.

Основные параметры и характеристики

Номинальное напряжение блоков 380 В переменного тока частотой 50 Гц.

Номинальный ток блоков 10 А. Номинальный ток типоразмеров БЗК-54А.10 и БЗК-54Б.10 - 25 А.

Номинальное сечение присоединяемых проводов - 2,50 мм², для типоразмеров БЗК-54А.10 и БЗК-54Б.10 - 4,00 мм², для типоразмеров БЗК-54А.18 - 2,50 мм² и 4,00 мм².

Номинальные значения климатических факторов по ГОСТ 15150-69.

Климатическое исполнение УХЛ2 по ГОСТ 15150-69.

Степень защиты блоков IP40 и IP54 по ГОСТ 14255-69.

Класс защиты блоков I по ГОСТ 12.2.007.0-75.

В части воздействия механических факторов внешней среды блоки соответствуют группе условий эксплуатации М7 по ГОСТ 17516.1.

Рабочее положение в пространстве - любое.

Окружающая среда не должна содержать газа, жидкости и пыли в концентрациях, нарушающих работу изделий.

Тип атмосферы II по ГОСТ 15150.

Номинальное напряжение блоков по изоляции 380 В. Электрическое сопротивление изоляции блоков по ГОСТ 12434 раздел 2 (таблица 5б; второй ряд).

Электрическая прочность изоляции блоков по ГОСТ 12434.

Для ввода проводников оболочки блоков имеют четыре отверстия по два сверху и снизу:

- блоки БЗК-40.8, БЗК-54.8, БЗК-40.10, БЗК-54.10 диаметром 14,3 мм;

- блоки БЗК-40.16, БЗК-54.16, БЗК-40.25, БЗК-54.25, БЗК-40.32, БЗК-54.32 диаметром 22,5 мм.

Отверстия в оболочках степени защиты IP40 закрыты уплотнениями.

В нижние отверстия оболочки степени защиты IP54 ввернуты сальники, а верхние закрыты уплотнениями (кроме блоков для ЗАО "ГХТ").

Количество, расположение сальников и размеры отверстий в оболочках блоков для ЗАО "ГХТ" указаны в таблице 10.1.

Блоки состоят из металлических оболочек с установленными в них клеммными колодками.

Таблица 10.1

Типоисполнение блока	Количество и расположение сальников, шт.	Диаметр отверстий под сальники, мм	Диаметр проходного отверстия сальников, мм	Диаметр проходного отверстия в прокладках сальников, мм
БЗК-54А.10 УХЛ2	2 сверху	Ø14,3	Ø10	Ø6,5
	2 снизу			
БЗК-54Б.10 УХЛ2	2 сверху	Ø14,3	Ø10	Ø6,5 и Ø9,5
	2 снизу	Ø14,3 и Ø22,5	Ø10 и Ø16,5	Ø6,5 и Ø12,5
БЗК-54А.18 УХЛ2	2 сверху	Ø14,3 и Ø22,5	Ø10 и Ø16,5	Ø6,5 и Ø12,5
	2 снизу	Ø14,3 и Ø28,3	Ø10 и Ø21	Ø6,5 и Ø19,5
БЗК-54А.24 УХЛ2	2 сверху	Ø22,5	Ø16,5	Ø12,5
	2 снизу	Ø28,3	Ø21	Ø19,5
БЗК-54Б.24 УХЛ2	2 снизу	Ø22,5 и Ø28,3	Ø16,5 и Ø21	Ø12,5 и Ø19,5
	2 в дне	Ø14,3	Ø10	Ø9,5

Пример записи при заказе блока степени защиты IP40 с 10 клеммами колодок:

"Блок БЗК-40.10УХЛ2 ТУ 3424-024-05758144-98"

Пример записи при заказе блока степени защиты IP54 для ЗАО "ГХТ" с 24 клеммами колодок и двумя сальниками с диаметрами отверстий под них 22,5 и 28,3 мм:

"Блок БЗК-54А.24УХЛ2 ТУ 3424-024-05758144-98"

Структура условного обозначения блоков

БЗК - XX X . XX УХЛ2
 1 2 3 4 5 6

1	Буквальное обозначение вида изделия (блок зажимов контактных)
2	Условное обозначение степени защиты 40, 54
3	Условное обозначение исполнений для ЗАО "ГХТ" г. Москва: А, Б
4	Точка
5	Количество клемм применяемых в блоке колодок: 8, 10, 16, 18, 24, 25, 32
6	Климатическое исполнение и категория размещения по ГОСТ 15150

Габаритные и установочные размеры блоков

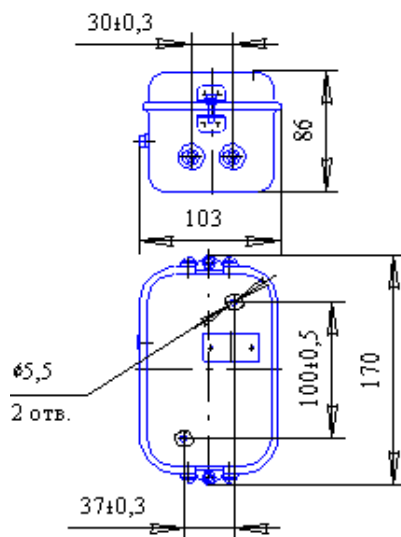


Рис. 10.1 - Блоки зажимов контактных БЗК-40.8 и БЗК-40.10

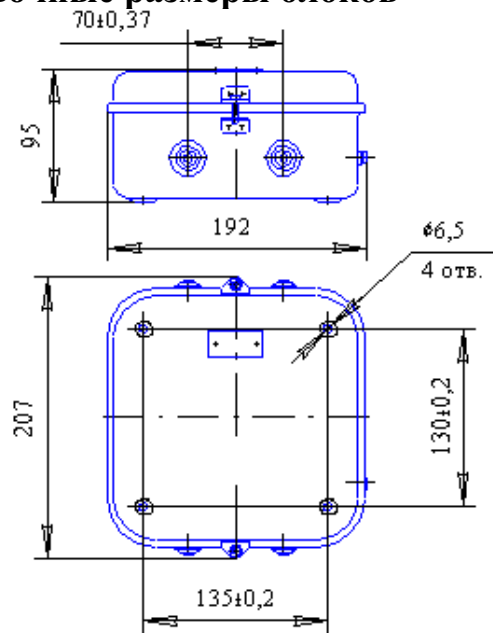


Рис. 10.2 - Блоки зажимов контактных БЗК-40.16, БЗК-40.25 и БЗК-40.32

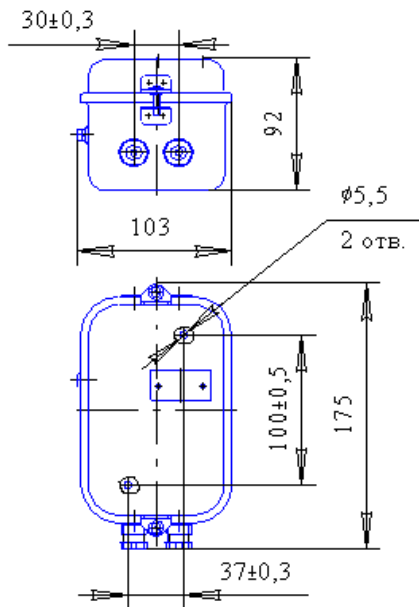


Рис. 10.3 - Блоки зажимов контактных БЗК-54.8 и БЗК-54.10

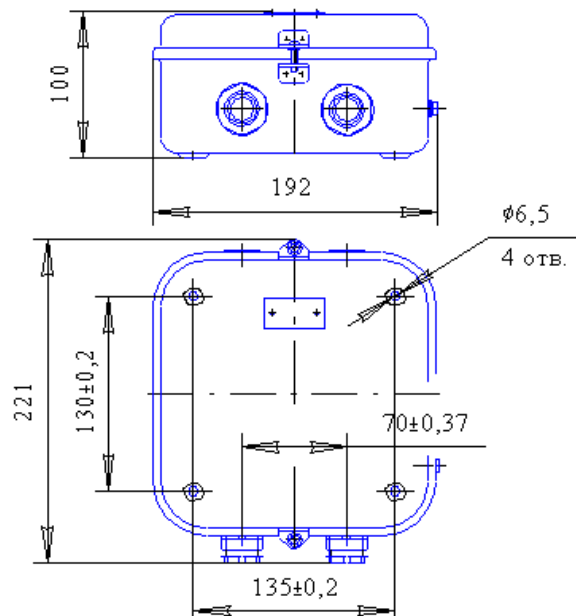


Рис. 10.4 - Блоки зажимов контактных БЗК-54.16, БЗК-54.25 и БЗК-54.32

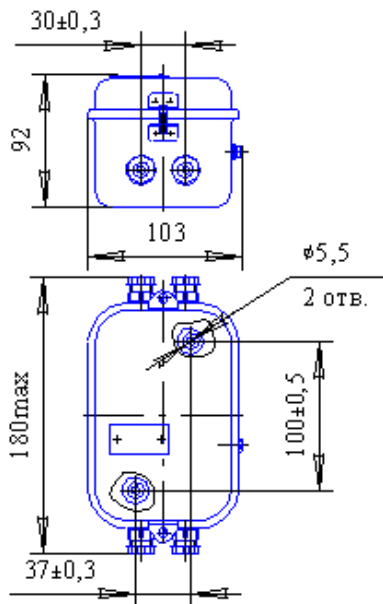
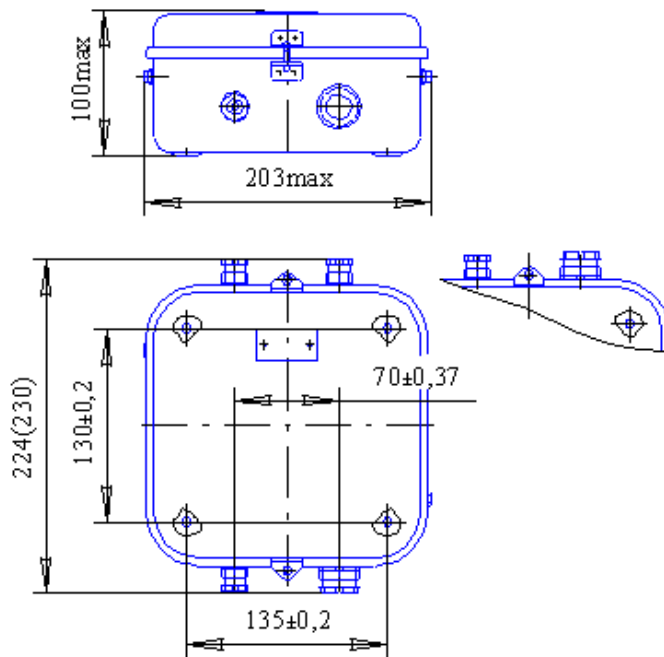


Рис. 10.5 - Блок зажимов контактных БЗК-54А.10



Размер в скобках (230) для блоков БЗК-54А.18

Отличие блоков БЗК-54А.18

Рис. 10.6 - Блоки зажимов контактных БЗК-54Б.10, БЗК-54А.18

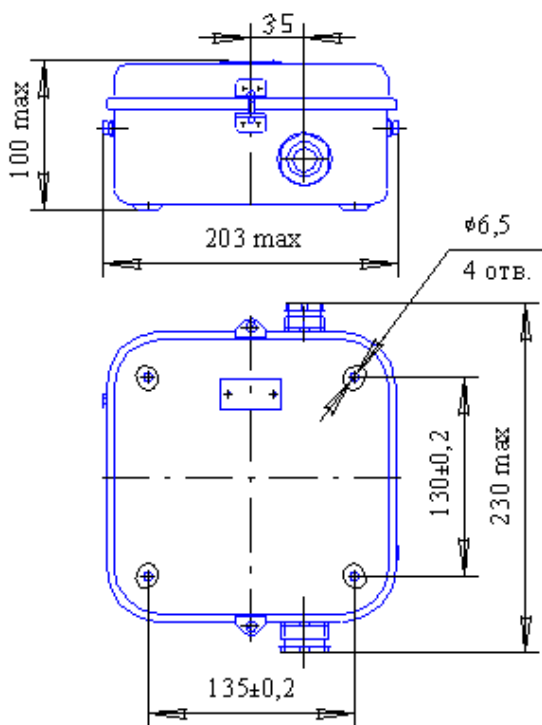


Рис. 10.7 - Блок зажимов контактных БЗК-54А.24

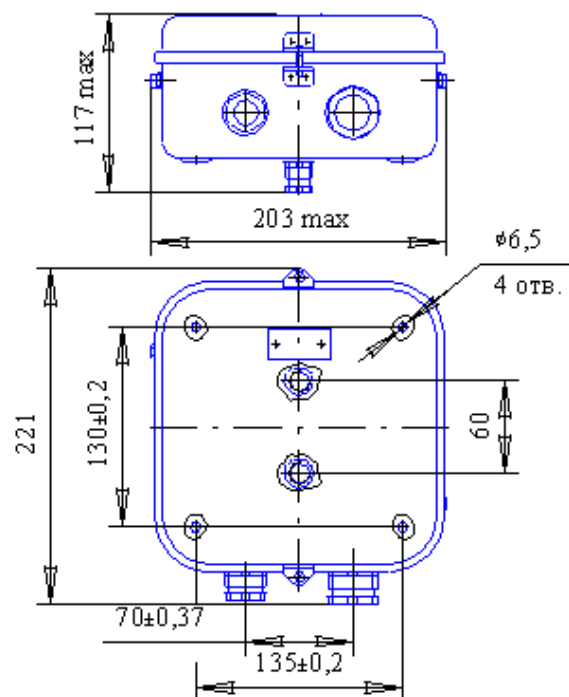


Рис. 10.8 - Блок зажимов контактных БЗК-54Б.24