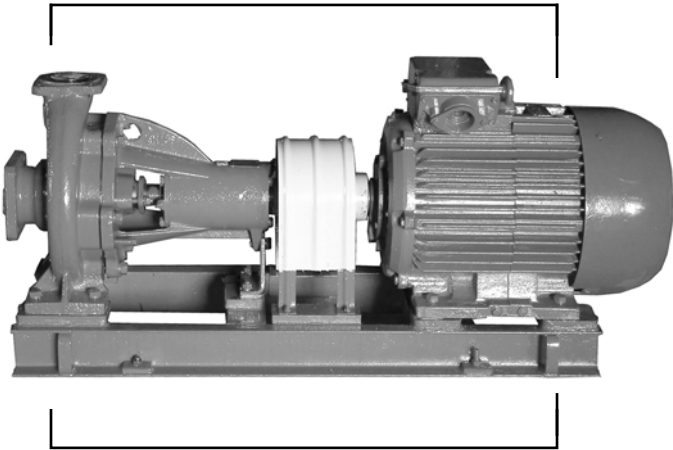


1К

НАСОСЫ ЦЕНТРОБЕЖНЫЕ
КОНСОЛЬНЫЕ

■ НАЗНАЧЕНИЕ И КОНСТРУКЦИЯ

Насосы центробежные консольные типа **1К** и агрегаты на их основе, предназначенные для перекачивания технической воды (кроме морской), а также других жидкостей сходных с водой по плотности, вязкости, химической активности с температурой -10 до +105 °С, Р = 6...9, с содержанием твердых включений, не более 1% по массе, размером не более 0,2 мм.

Насосы (агрегаты) **1К** выпускаются в климатическом исполнении УЗ.1 и Т2 ГОСТ 15150-69. Насосы с торцовым уплотнением вала укомплектованы взрывозащищенными двигателями и предназначены для установки во взрывоопасных и пожароопасных помещениях класса взрывоопасных зон 1,2, ГОСТ Р51350.9-99.

■ СТРУКТУРА УСЛОВНОГО ОБОЗНАЧЕНИЯ

Пример обозначения:
1К 80-50-200-с(т) УЗ.1

(модернизированный) консольный

диаметр входного патрубка, мм

диаметр выходного патрубка, мм

номинальный диаметр рабочего колеса, мм

«а», «б», – уменьшенный диаметр рабочего колеса

«м» – увеличенный диаметр рабочего колеса

уплотнение вала: «с» - сальниковое, «т» - торцовое

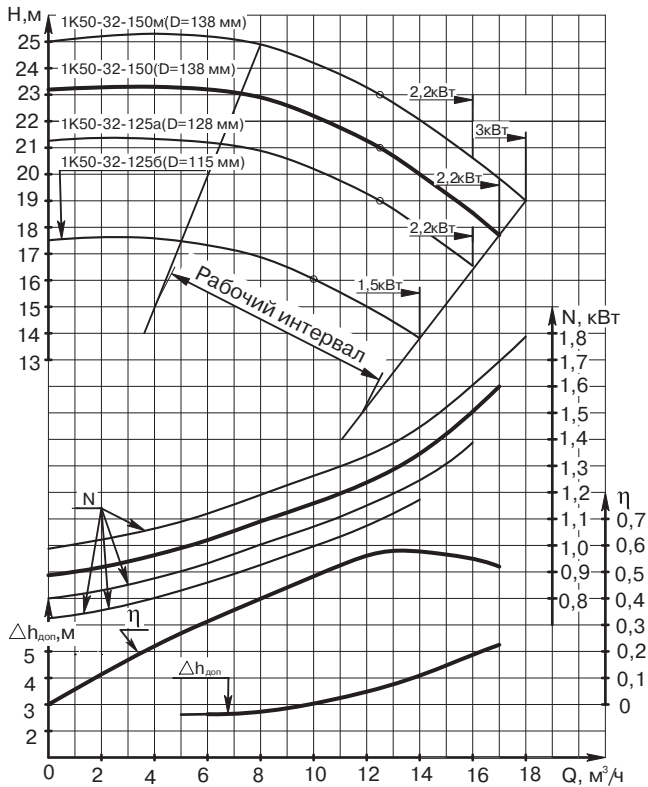
климатическое исполнение и категория размещения

1К XX - XXX - XX - x УЗ.1

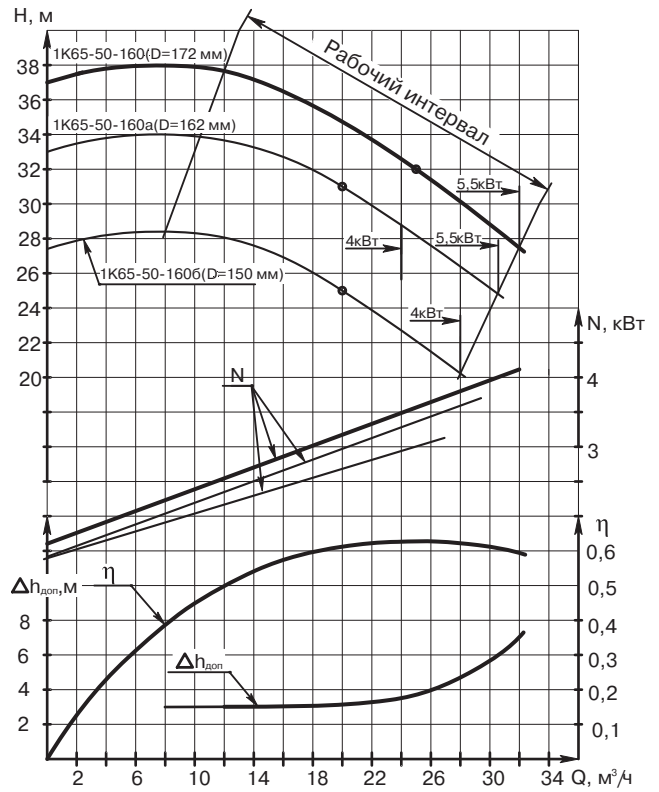
ТЕХНИЧЕСКИЕ ХАРАКТЕРИСТИКИ								
типоразмер насоса (агрегата)	подача, м ³ /ч (л/с)	напор, м	давление на входе в насос, МПа (кгс/см ²), не более	максимальная мощность насоса, кВт	частота вращения, с ⁻¹ (об/мин)	параметры энергопитания		
						род тока	напряжение, В	частота тока, Гц
1К80-50-200	50(13,9)	50	0,35(3,5)	15	48(2900)	переменный	220, 380	50
1К100-65-250	100(27,8)	80	0,35(3,5)	40	48(2900)			
1К150-125-315	200 (55,6)	32	0,35(3,5)	30	24(1450)			
1К50-32-125	12,5(3,47)	20	0,35(3,5)	1,6	48(2900)			
1К65-50-160	25(6,95)	32	0,35(3,5)	4,3	48(2900)			
1К100-65-200	100(27,8)	50	0,60 (6,0)	24,5	48(2900)			
1К80-65-160	50(13,9)	32	0,60 (6,0)	7,0	48(2900)			
1К100-80-160	100(27,8)	32	0,60 (6,0)	12,8	48(2900)			

Значения основных параметров указаны при работе насосов на воде с температурой 293К (20 °С) и плотностью 1000 кг/м³.

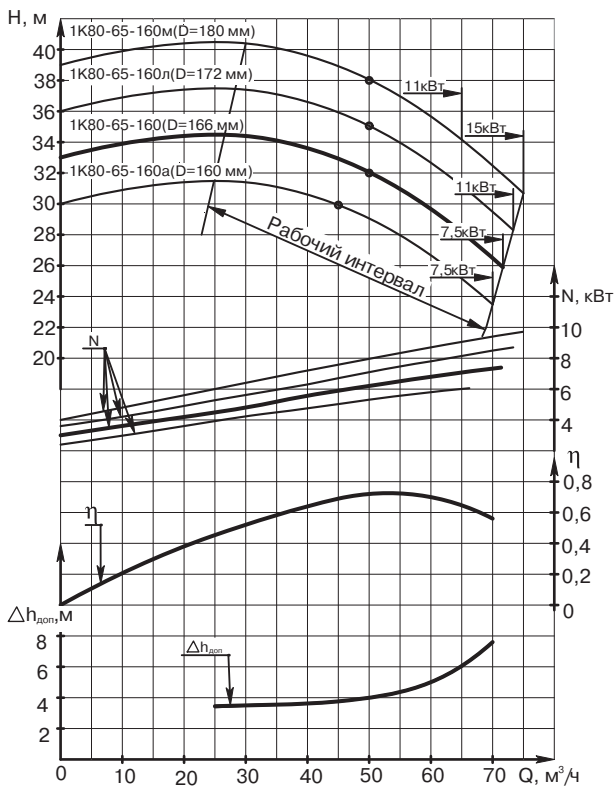
■ ХАРАКТЕРИСТИКИ



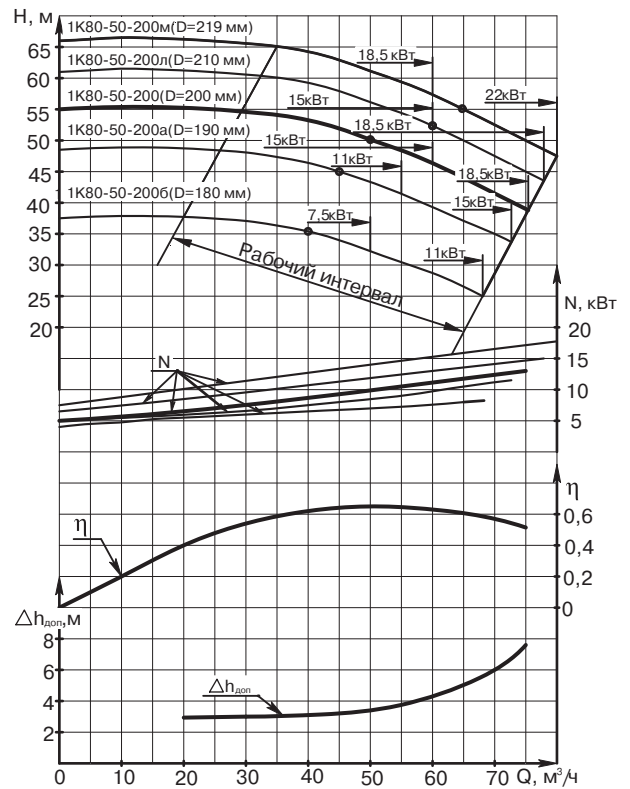
(1K50-32-125) частота вращения 48 с⁻¹ (2900 об/мин)
жидкость – вода, плотностью 1000 кг/м³



(1K65-50-160) частота вращения 48 с⁻¹ (2900 об/мин)
жидкость – вода, плотностью 1000 кг/м³

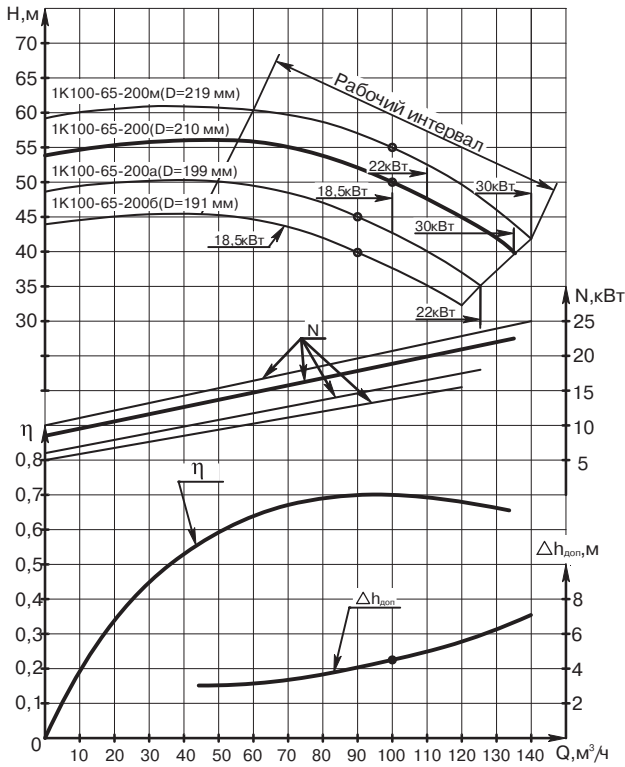


(1K80-65-160) частота вращения 48 с⁻¹ (2900 об/мин)
жидкость – вода, плотностью 1000 кг/м³

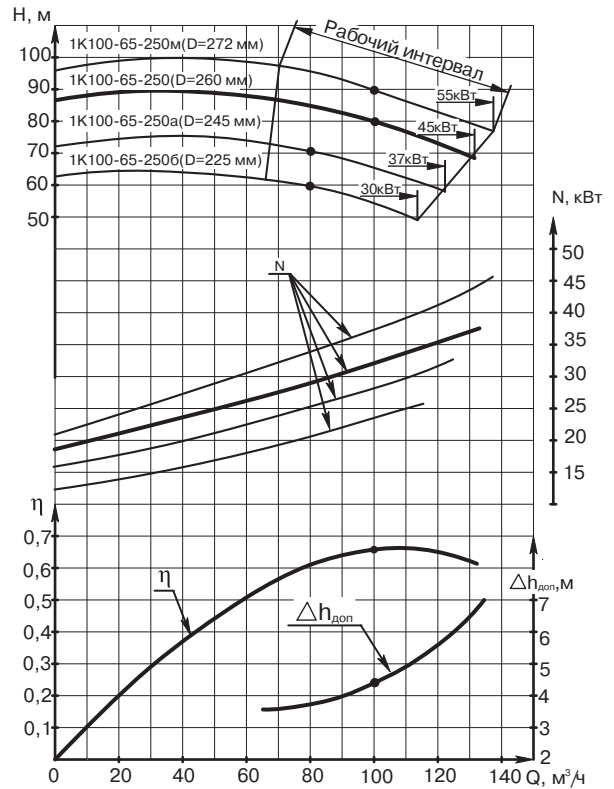


(1K80-50-200) частота вращения 48 с⁻¹ (2900 об/мин)
жидкость – вода, плотностью 1000 кг/м³

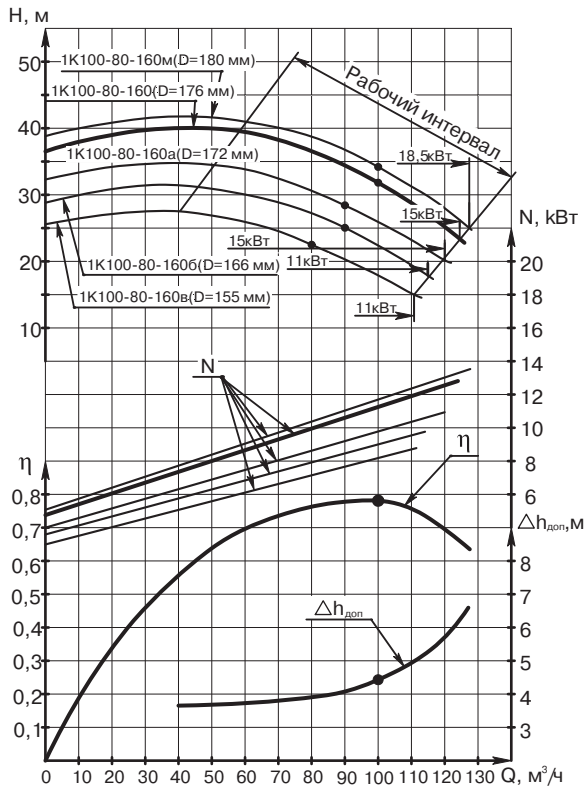
■ ХАРАКТЕРИСТИКИ



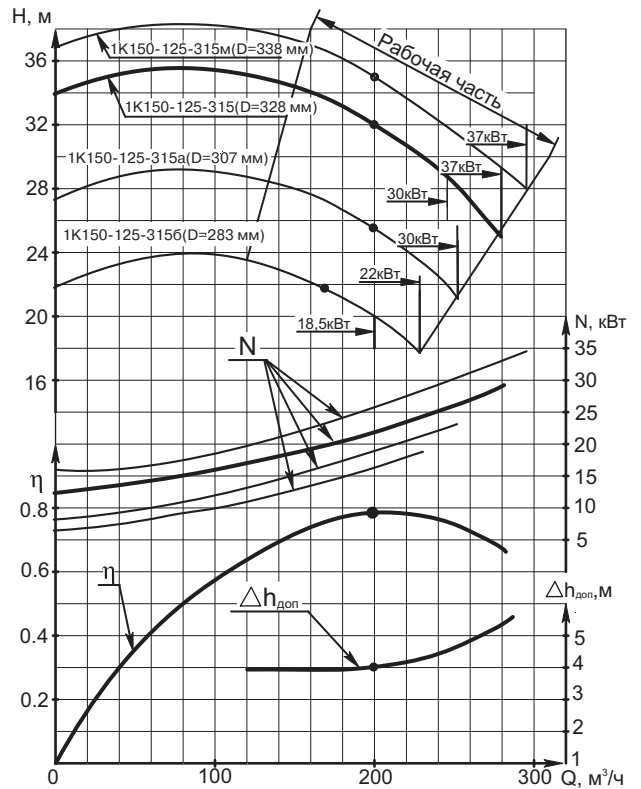
(1K100-65-200) частота вращения 48 с⁻¹ (2900 об/мин)
жидкость – вода, плотностью 1000 кг/м³



(1K100-65-250) частота вращения 48 с⁻¹ (2900 об/мин)
жидкость – вода, плотностью 1000 кг/м³

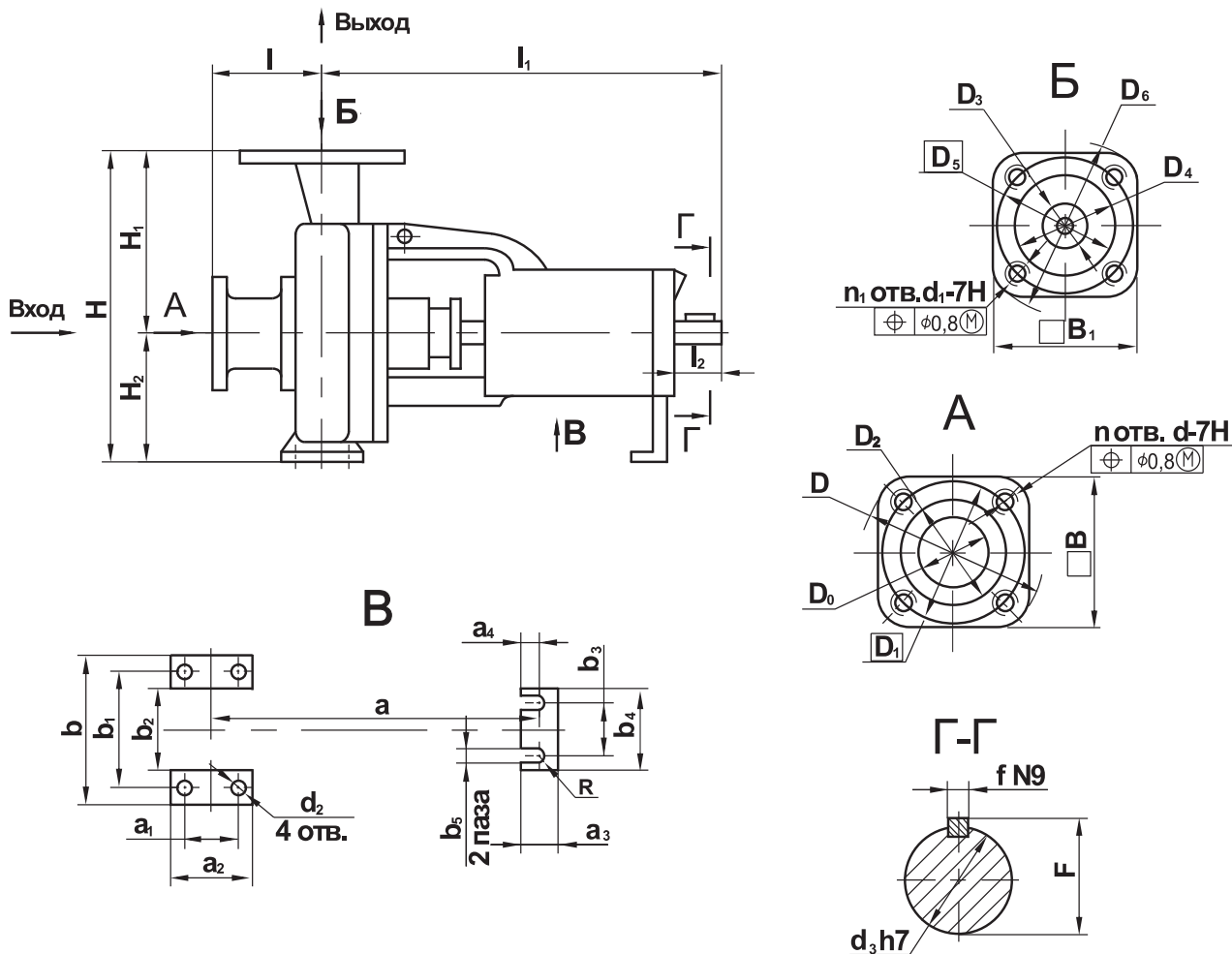


(1K100-80-160) частота вращения 48 с⁻¹ (2900 об/мин)
жидкость – вода, плотностью 1000 кг/м³



(1K150-125-315) частота вращения 24,2 с⁻¹ (1450 об/мин)
жидкость – вода, плотностью 1000 кг/м³

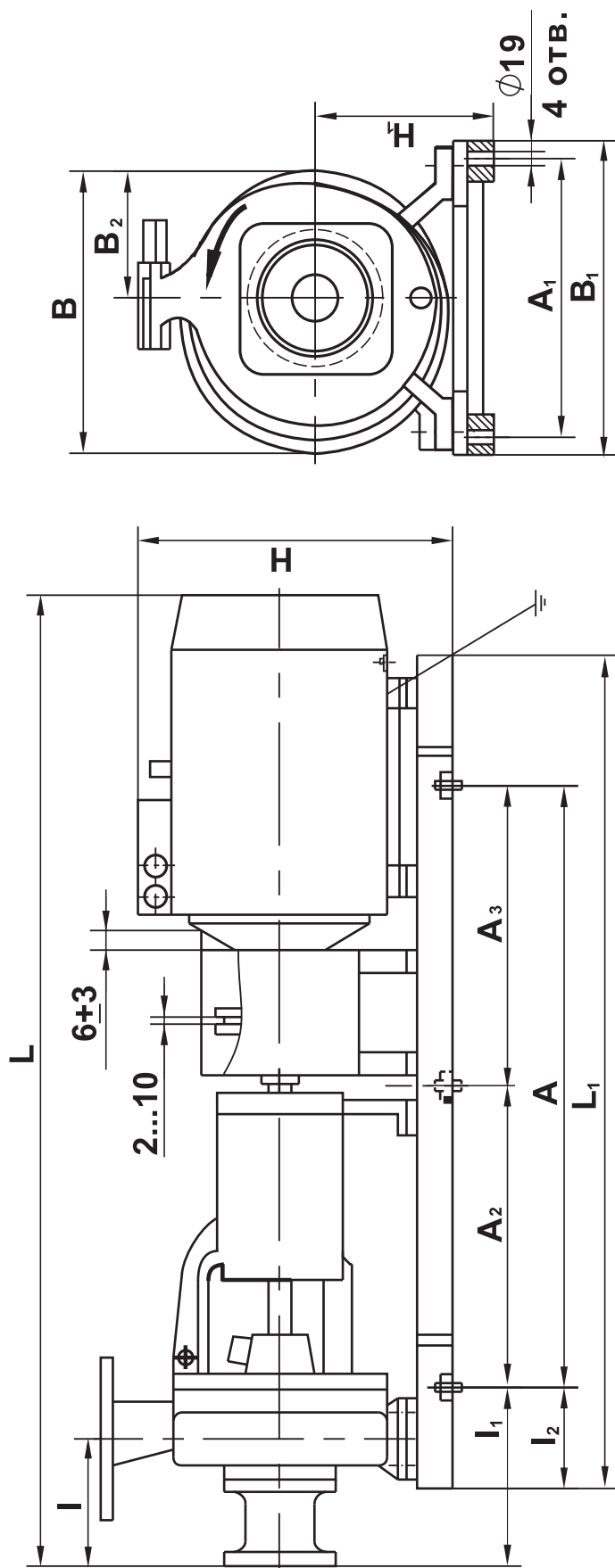
■ ГАБАРИТНЫЕ РАЗМЕРЫ НАСОСА



обозначение размера		l	l_1	l_2	a	a_1	a_2	a_3	a_4	b	b_1	b_2	b_3	b_4	b_5	B	B_1	
обозначение и типоразмер	H49.899.01.00.000	1K80-50-200	100	385	50	285	70	100	45	16	265	212	165	110	145	14	140	125
	H49.949.01.00.000	1K80-65-160	100	415	80	270	95±0,3	125	45	16	280	212	150	110	145		150	140
	H49.901.01.00.000	1K100-65-250	125	500	80	370	120	160	45	16	360	280	200	110	145		155	140
	H49.950.01.00.000	1K100-80-160	100	415	80	270	95±0,3	125	45	16	280	212	150	110	145		155	150
	H49.908.01.00.000	1K150-125-315	140	558	80	355	150	200	70	30	500	400	300	110	160	-	-	
	H49.958.01.00.000	1K50-32-125	80	385	50	275	70	100	45	16	190	140	90	110	145	-	105	
	H49.957.01.00.000	1K65-50-160	80	385	50	275	70	100	45	16	240	190	140	110	145	-	125	
	H49.956.01.00.000	1K100-65-200	100	500	80	370	95	125	45	16	320	250	190	110	145	-	-	

		D	D_0	D_1	D_2	D_3	D_4	D_5	D_6	d	d_1	d_2	d_3	H	H_1	H_2	n	n_1	$f(N9)$	F	масса, кг	
обозначение и типоразмер	1K80-50-200	185	80	150	128	50	102	125	160	M16		14	32	360	200	160	4	10 _(-0,036)			35	58
	1K80-65-160	195	80	160	133	65	122	145	180			14		360	200	160					35	60
	1K100-65-250	205	100	170	148	65	122	145	180			18		450	250	200					35	90
	1K100-80-160	205	100	170	148	80	133	160	195			14		385	225	160					35	61
	1K150-125-315	260	150	225	202	125	184	210	245	24	42	635	355	280	8	12 _(-0,043)	45	180				
	1K50-32-125	140	50	110	90	32	78	100	135	M12	M16	14	24	252	140	112	4	8 _(-0,036)	27	35		
	1K65-50-160	180	65	145	122	50	102	125	160	M16		14	24	292	160	132	4	8 _(-0,036)	27	50		
	1K100-65-200	215	100	180	158	65	122	145	180	18		14	32	405	225	180	8	4	10 _(-0,036)	35	78	

■ ГАБАРИТНЫЕ РАЗМЕРЫ АГРЕГАТА



■ ГАБАРИТНЫЕ РАЗМЕРЫ АГРЕГАТА

обозначение агрегата	типоразмер	макс. подача, м³/ч	двигатель				размеры, мм										Масса, кг							
			типоразмер	мощн, кВт	частота вращения, с ⁻¹ (об/мин)	напряж, В	L	L ₁	I	I ₁	I ₂	A	A ₁	A ₂	A ₃	H		H ₁	B	B ₁	B ₂			
1К80-50-200м-с 1К80-50-200м-т	АИР180S2	80	22			1120	950														200	272		
	A180S2					1135															200	259		
	АИМР180S2					1190															210	322		
	BA180S2					1135															230	296		
1К80-50-200л-с 1К80-50-200л-т	АИР160M2	65	18,5			1135																		
	5A160M2					1190																	200	248
	АИМР160M2					1220																	210	277
	BA160M2					1135																	230	277
1К80-50-200л-с 1К80-50-200л-т	АИР160M2	78	18,5			1135																		
	5A160M2					1190																	200	248
	АИМР160M2					1220																	210	277
	BA160M2					1135																	230	277
1К80-50-200л-с 1К80-50-500л-т	АИР160S2	60	15			1095																		
	5A160S2					1160																	200	236
	АИМР160S2					1180																	210	262
	BA160S2					1095																	230	257
1К80-50-200-с 1К80-50-200-т	АИР160M2	75	18,5	50 (3000)	220, 380	975																		
	АИР160M2					1135																	200	240
	5A160M2					1190																	200	248
	АИМР160M2					1220																	210	277
1К80-50-200-с 1К80-50-200-т	АИР160S2	60	15			1095																		
	5A160S2					1160																	200	236
	АИМР160S2					1180																	210	262
	BA160S2					1095																	230	257
1К80-50-200а-с 1К80-50-200а-т	АИР160S2	70	15			1095																		
	5A160S2					1160																	200	236
	АИМР160S2					1180																	210	262
	BA160S2					1095																	230	257
1К80-50-200а-с 1К80-50-200а-т	АИРМ132M2	56	11			990																		
	A132M2					995																	200	188
	АИМ132M2					1052																	157	237
	BA132M2					990																	200	225

И49.899.00.00.00

■ ГАБАРИТНЫЕ РАЗМЕРЫ АГРЕГАТА

Обозначение агрегата	типоразмер	макс. подача, м³/ч	двигатель				размеры, мм										Масса, кг											
			типоразмер	мощн, кВт	частота вращения, с ⁻¹ (об/мин)	напряж, В	L	L ₁	I	I ₁	I ₂	A	A ₁	A ₂	A ₃	H		H ₁	B	B ₁	B ₂							
H49.899.00.00.000	1K80-50-2006-С	64	АИРМ132М2	11			990													200	188							
	A132M2		995				895	100	173	150													200	185				
	АИМ132М2		1052																					157	237			
	BA132M2		990																					200	225			
H49.899.00.00.000	1K80-50-2006-С	48	5AM112M2	7,5			970															165						
	A112M2		995																					177				
	АИР112М2		925				825	100	173	150															148			
	АИМ112М2		990																							188		
	BA112M2		985																							187		
H49.901.00.00.000	1K100-65-250M-С	140	5A225M2	55	50 (3000)		1470															510						
	A225M2		1475																						500			
	BA225M2		1475																							541		
	5AH200M2		1355																							420		
	5A200L2		1416																							426		
	A200L2		1440																							425		
	BA200L2		1440																							486		
	4AMH180M2		1255																							351		
	5A200M2		1370																							405		
	A200M2		1440																							401		
H49.908.00.00.000	1K150-125-315M-С	296	5A200M4	37	25 (1500)		1470																530					
	A200M4		1455																						514			
	BA200M4		1500																							580		
	4AMH180M4		1325																							490		
	5A200M4		1470																							530		
	A200M4		1455																							514		
	BA200M4		1500																							580		

■ ГАБАРИТНЫЕ РАЗМЕРЫ АГРЕГАТА

обозначение агрегата	типоразмер	макс. подача, м³/ч	двигатель				размеры, мм										Масса, кг							
			типоразмер	мощн, кВт	частота вращения, с ⁻¹ (об/мин)	напряж, В	L	L ₁	I	I ₁	I ₂	A	A ₁	A ₂	A ₃	H		H ₁	B	B ₁	B ₂			
H49.908.00.00.000	1K150-125-315-с 1K150-125-315-т	245	АИР180М4	30	25 (1500)	220, 380	1410	1197	140	175	150	900	400±1,1	450±1,1	700	435	491	496			272	490		
			А180М4				1385														680	272	490	
			4АМН180S4				1285														730	272	470	
			ВА180М4				1460														780	305	534	
	1K150-125-315а-с 1K150-125-315а-т	250	30	АИР180М4	30	25 (1500)	220, 380	1410	1197	140	175	150	900	400±1,1	450±1,1	680	435	491	496			272	490	
				А180М4				1385														730	272	470
				4АМН180S4				1285														780	305	534
				ВА180М4				1460														700	272	470
	1K150-125-315б-с 1K150-125-315б-т	230	22	АИР180S4	22	25 (1500)	220, 380	1335	1197	140	175	150	900	400±1,1	450±1,1	680	435	491	496			272	470	
				А180S4				1350														680	272	457
				ВА180S4				1345														780	305	505
				АИР160М4				1350														680	272	442
1K150-125-315б-с 1K150-125-315б-т	200	18,5	5А160М4	18,5	25 (1500)	220, 380	1405	1162	140	175	150	900	400±1,1	450±1,1	680	435	491	496			272	440		
			ВА160М4				1445														795	272	490	
			АИР160S2				1125														540	160	222	
			5А160S2				1190														537	196	232	
H49.949.00.00.000	1K80-65-160м-с 1K80-65-160м-т	75	АИМР160S2	15	50 (3000)	220, 380	1210	975	100	178	150	620±1,1	230±1,1	-	630	295	350	324			210	256		
			ВА160S2				1125														655	230	252	
			А132М2				1025														490	145	182	
			АИРМ132М2				1018														485	145	185	
	1K80-65-160л-с 1K80-65-160л-т	65	11	АИМ132М2	11	50 (3000)	220, 380	1080	895	100	178	150	600±1,1	230±1,1	-	615	290	270	290	200	208	157	233	
				ВА132М2				1020														560	200	208
				А132М2				1025														490	145	182
				АИРМ132М2				1018														485	145	185
	1K80-65-160л-с 1K80-65-160л-т	70	11	АИМ132М2	11	50 (3000)	220, 380	1080	895	100	178	150	600±1,1	230±1,1	-	615	290	270	290	200	208	157	233	
				ВА132М2				1020														560	200	208
				А112М2				1025														470	145	173
				5АМ112М2				1000														460	145	161
1K80-65-160-с 1K80-65-160-т	65	7,5	АИР112М2	7,5	50 (3000)	220, 380	953	825	100	178	150	600±1,1	230±1,1	-	450	270	270	200	208	145	173	145	144	
			ВА112М2				1020															580	200	184
			А112М2				1025															470	145	173
			5АМ112М2				1000															460	145	161
1K80-65-160-с 1K80-65-160-т	65	7,5	АИМ112М2	7,5	50 (3000)	220, 380	1020	825	100	178	150	600±1,1	230±1,1	-	450	270	270	200	208	145	173	145	144	
			ВА112М2				1020															580	200	184
			А112М2				1025															470	145	173
			5АМ112М2				1000															460	145	161
1K80-65-160-с 1K80-65-160-т	65	7,5	АИМ112М2	7,5	50 (3000)	220, 380	1015	825	100	178	150	600±1,1	230±1,1	-	450	270	270	200	208	145	173	145	144	
			ВА112М2				1015															525	200	183
			А112М2				1025															470	145	173
			5АМ112М2				1000															460	145	161

■ ГАБАРИТНЫЕ РАЗМЕРЫ АГРЕГАТА

Обозначение агрегата	типоразмер	макс. подача, м³/ч	двигатель				размеры, мм										Масса, кг						
			типоразмер	мощн, кВт	частота вращения, с ⁻¹ (об/мин)	напряж, В	L	L ₁	I	I ₁	I ₂	A	A ₁	A ₂	A ₃	H		H ₁	B	B ₁	B ₂		
1K80-65-160а-с 1K80-65-160а-т	A112M2	55	7,5			1025	825				600±1,1				470	290	270	324		145	173		
	5AM112M2					1000									460					145	161		
	A1P112M2					953									450					145	144		
	A1M112M2					1020									580					200	184		
1K100-80-160м-с 1K100-80-160м-т	BA112M2	128				1015								525		350			200	183			
	A1P160M2					1165								540							160	238	
	5A160M2					1220								537							196	245	
	A1MP160M2					1260								630							210	273	
1K100-80-160-с 1K100-80-160-т	BA160M2	125	15			1175								655		350			230	273			
	A1P160S2					1125								540							160	224	
	5A160S2					1190								537							196	234	
	A1MP160S2					1220								630							210	258	
1K100-80-160а-с 1K100-80-160а-т	BA160S2	120	15	50 (3000)	220, 380	1135	975	100	178	150	230±1,1				655		350			230	253		
	A1P160S2					1125									540							160	224
	5A160S2					1190									537							196	234
	A1MP160S2					1220									630							210	258
1K100-80-1606-с 1K100-80-1606-т	BA160S2	115	11			1135								655		350			230	253			
	A132M2					1025								490							155	182	
	A1PM132M2					1018								485							155	185	
	A1M132M2					1090								610							157	230	
1K100-80-160в-с 1K100-80-160в-т	BA132M2	110	11			1030								555		290			200	205			
	A132M2					1025								490							155	182	
	A1PM132M2					1018								485							155	185	
	A1M132M2					1090								610							157	230	
1K100-65-200м-с 1K100-65-200м-т	BA132M2	140	30			1030								555		290			200	205			
	A1P180M2					1285								590							195	322	
	A180M2					1310								575							175	312	
	BA180M2					1335								670							305	363	
1K100-65-200-с 1K100-65-200-т	A1P180M2	135	30			1285	1095	100	120	100	840±1,1	240±1,1	420±1,1	590	330	365			195	322			
	A180M2					1310															575	175	312
	BA180M2					1335															670	305	363
	A1P180M2					1285															590	195	322

H49.949.00.00.000

H49.956.00.00.000

■ ГАБАРИТНЫЕ РАЗМЕРЫ АГРЕГАТА

Обозначение агрегата	типоразмер	макс. подача, м³/ч	двигатель			размеры, мм											Масса, кг				
			типоразмер	мощн, кВт	частота вращения, с ⁻¹ (об/мин)	напряж, В	L	L ₁	I	I ₁	I ₂	A	A ₁	A ₂	A ₃	H		H ₁	B	B ₁	B ₂
H49.956.00.00.000	1K100-65-200-С	110	АИР180S2	22			1235	1095	100	120	100	840±1,1	240±1,1	420±1,1	590	330	365	335	195	302	
	А180S2		1250				345										175		289		
	ВА180S2		1250				400										305		342		
H49.956.00.00.000	1K100-65-200a-С 1K100-65-200a-Т	125	АИР180S2	22			1235	1095	100	120	100	840±1,1	240±1,1	420±1,1	590	330	365	335	195	302	
			А180S2				1250										345		175	289	
			ВА180S2				1250										400		305	342	
			АИР160M2				1250										365		195	289	
			А160M2				1250										345		175	289	
			ВА160M2				1250										400		305	342	
H49.957.00.00.000	1K100-65-2006-С 1K100-65-2006-Т	100	5А160M2	18,5			1305	1095	100	120	100	840±1,1	240±1,1	420±1,1	555	310	365	335	195	280	
			АИР160M2				1210										345		175	273	
			ВА160M2				1345										345		260	322	
			5А160M2				1305										365		195	280	
			А160M2				1210										345		175	273	
			ВА160M2				1345										345		260	322	
H49.958.00.00.000	1K65-50-160-С	32	АИР100L2	5,5			892	775	80	140	122	480±1,1	320±1,1	-	352	192	226	365	113	95	130
			АИМ100L2				920														
	1K65-50-160a-С	32	АИР100L2	5,5	50 (3000)	220, 380	892	775	80	140	122	480±1,1	320±1,1	-	352	192	226	365	113	95	130
			АИМ100L2																		
	1K65-50-160a-Т	24	АИР100S2	4,0			862	775	80	140	122	480±1,1	320±1,1	-	352	192	226	365	113	89	130
			АИМ100S2																		
	1K65-50-1606-С	28	АИР100S2	4,0			862	775	80	140	122	480±1,1	320±1,1	-	352	192	226	365	113	89	130
			АИМ100S2																		
	1K50-32-125M-С	18	АИР90L2	3			837	745	80	130	112	450±1,1	270±1,1	-	312	172	180	318	90	64	87
			АИМ90L2																		
	1K50-32-125M-Т	16	АИР80B2	2,2			820	710	80	130	112	450±1,1	270±1,1	-	312	172	180	318	90	64	87
			АИМ80B2																		
1K50-32-125a-С	17	АИР80B2	2,2			820	710	80	130	112	450±1,1	270±1,1	-	312	172	180	318	90	64	87	
		АИМ80B2																			830
1K50-32-125a-Т	16	АИР80B2	2,2			820	710	80	130	112	450±1,1	270±1,1	-	312	172	180	318	90	64	87	
		АИМ80B2																			830
1K50-32-1256-С	14	АИР80A2	1,5			816	710	80	130	112	450±1,1	270±1,1	-	312	172	180	318	90	64	87	
		АИМ80A2																			830