

# АСПД

## АВТОМАТИЗИРОВАННЫЕ СИСТЕМЫ ПОВЫШЕНИЯ ДАВЛЕНИЯ

### ■ НАЗНАЧЕНИЕ И КОНСТРУКЦИЯ

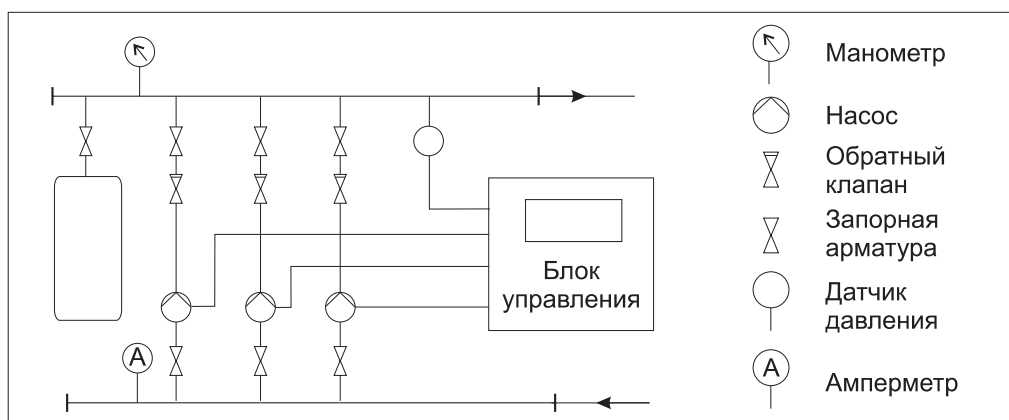
Автоматизированные системы повышения давления **АСПД** предназначены для промышленного водоснабжения, водоснабжения питьевой водой, повышения давления и автоматического поддержания давления при изменяющемся суточном потреблении воды в системах водоснабжения.

**АСПД** состоит из 2...5 электронасосов, установленных на общем основании и соединенных в соответствии со схемой. Блок управления автоматически отключает или подключает необходимое количество насосов в зависимости от интенсивности разбора воды потребителями. Элементом обратной связи служит датчик давления, устанавливаемый на напорном коллекторе.

Общее давление всасывания и напор не должны превышать максимальное давление в системе.

Блок управления обеспечивает выполнение следующих функций:

- поддержание заданного давления;
- автоматическое включение и выключение насосов при заданных минимальном и максимальном давлениях;
- включение резервного насоса при аварии рабочего;
- автоматическое чередование насосов;
- запуск насосов в режиме ручного управления;
- защита по превышению тока;
- защита по превышению температуры обмотки двигателя;
- защита от сухого хода;
- самозапуск после пропадания напряжения.

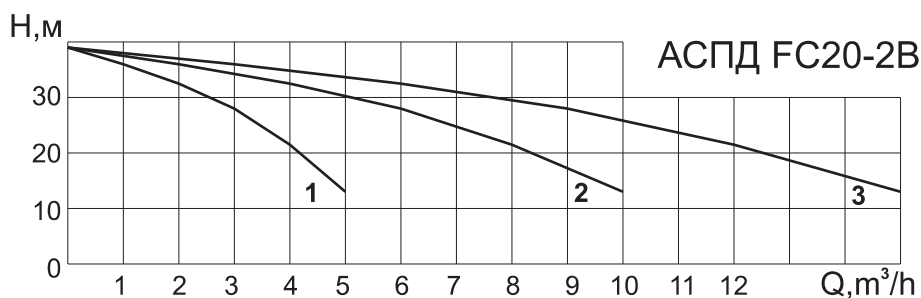


температура перекачиваемой жидкости, °С	от 0 до 70
температура окружающей среды, °С	от 0 до 40
давление в системе, атм, макс	10
напряжение сети, В	380
номинальная частота тока, Гц	50

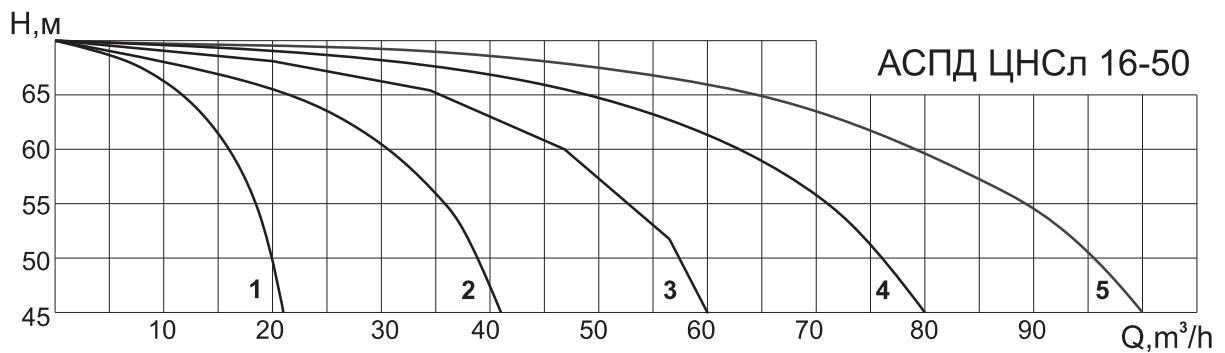
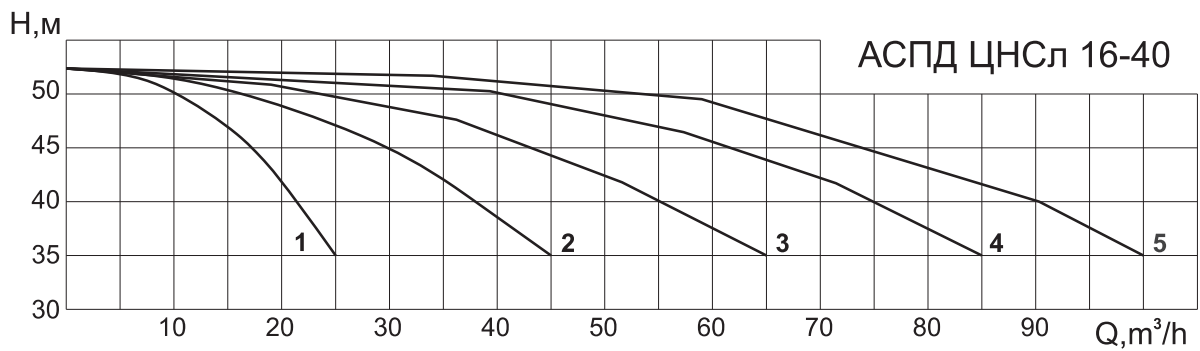
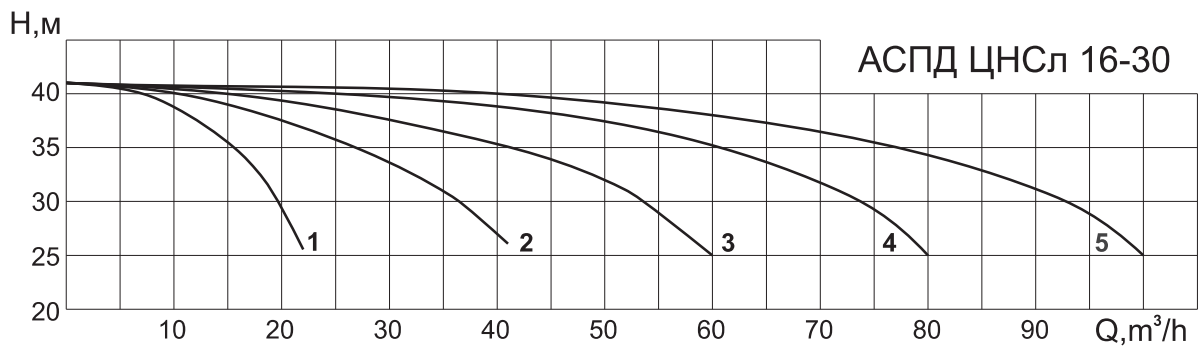
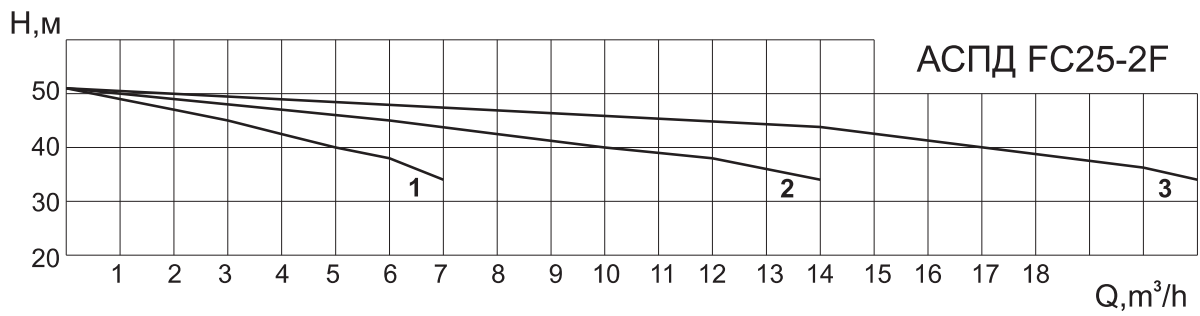
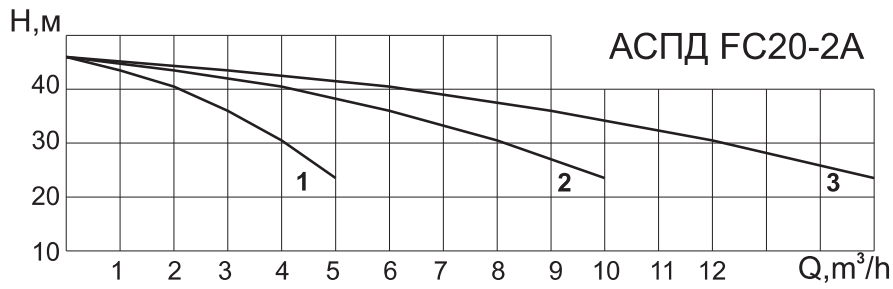
ТЕХНИЧЕСКИЕ ХАРАКТЕРИСТИКИ					
тип установки	мощность 1-го насоса, кВт	подача, м <sup>3</sup> /ч	напор, м	кол-во насосов в установке	масса, кг
АСПД 2 FC-20B	0,55	1...10	36-13	2	102
АСПД 2 FC-20A	0,75	1...10	43-23		104
АСПД 2 FC-25F	1,1	1...14	49-34		116
АСПД 3 FC-20B	0,55	1...15	36-13	3	132
АСПД 3 FC-20A	0,75	1...15	43-23		137
АСПД 3 FC-25F	1,1	1...20	49-34		152
АСПД 2 ЦНСл 16-30	3,0	9...40	40-26	2	187,5
АСПД 2 ЦНСл 16-40	4		54-35		200
АСПД 2 ЦНСл 16-50	5,5		68-45		246
АСПД 2 ЦНСл 16-60	5,5		81-53		257
АСПД 2 ЦНСл 16-70	7,5		95-65		269
АСПД 3 ЦНСл 16-30	3,0	9-60	40-26	3	285
АСПД 3 ЦНСл 16-40	4		54-35		304
АСПД 3 ЦНСл 16-50	5,5		68-45		372
АСПД 3 ЦНСл 16-60	5,5		81-53		390
АСПД 3 ЦНСл 16-70	7,5		95-65		407
АСПД 4 ЦНСл 16-30	3,0	9-80	40-26	4	370
АСПД 4 ЦНСл 16-40	4		54-35		395
АСПД 4 ЦНСл 16-50	5,5		68-45		487
АСПД 4 ЦНСл 16-60	5,5		81-53		510
АСПД 4 ЦНСл 16-70	7,5		95-65		614
АСПД 5 ЦНСл 16-30	3,0	9...100	40-26	5	496
АСПД 5 ЦНСл 16-40	4		54-35		526
АСПД 5 ЦНСл 16-50	5,5		68-45		641
АСПД 5 ЦНСл 16-60	5,5		81-53		670
АСПД 5 ЦНСл 16-70	7,5		95-65		693

1. Значения подачи, напора указаны для работы на воде, температурой 25 °С, при номинальных значениях напряжения и частоты тока.
2. Расшифровка типового обозначения:  
АСПД 4 ЦНСл 16-50 – Автоматизированная система повышения давления, укомплектованная 4 электронасосами ЦНСл 16-50.
3. В настоящее время типоразмерный ряд формируется в соответствии с требованиями потребителя. В процессе проектирования находятся АСПД с насосами ЦНСл 8 (номинальная подача 8 м<sup>3</sup>/ч) и ЦНСл 32 (номинальная подача 32 м<sup>3</sup>/ч) с напорами от 30 до 90 м.

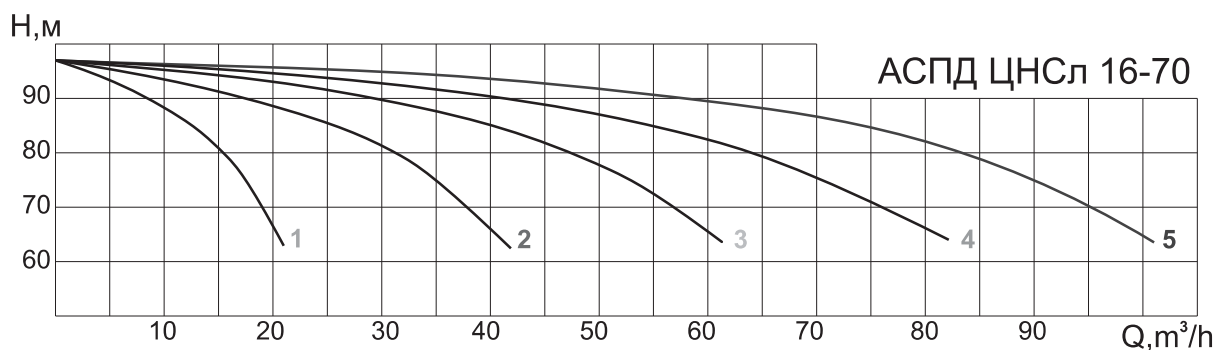
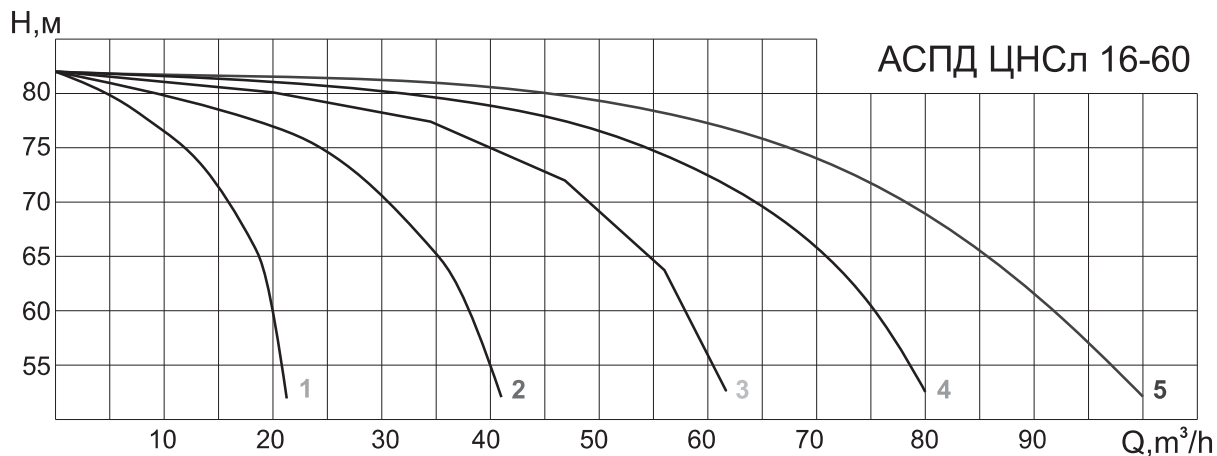
■ ХАРАКТЕРИСТИКИ



■ ХАРАКТЕРИСТИКИ



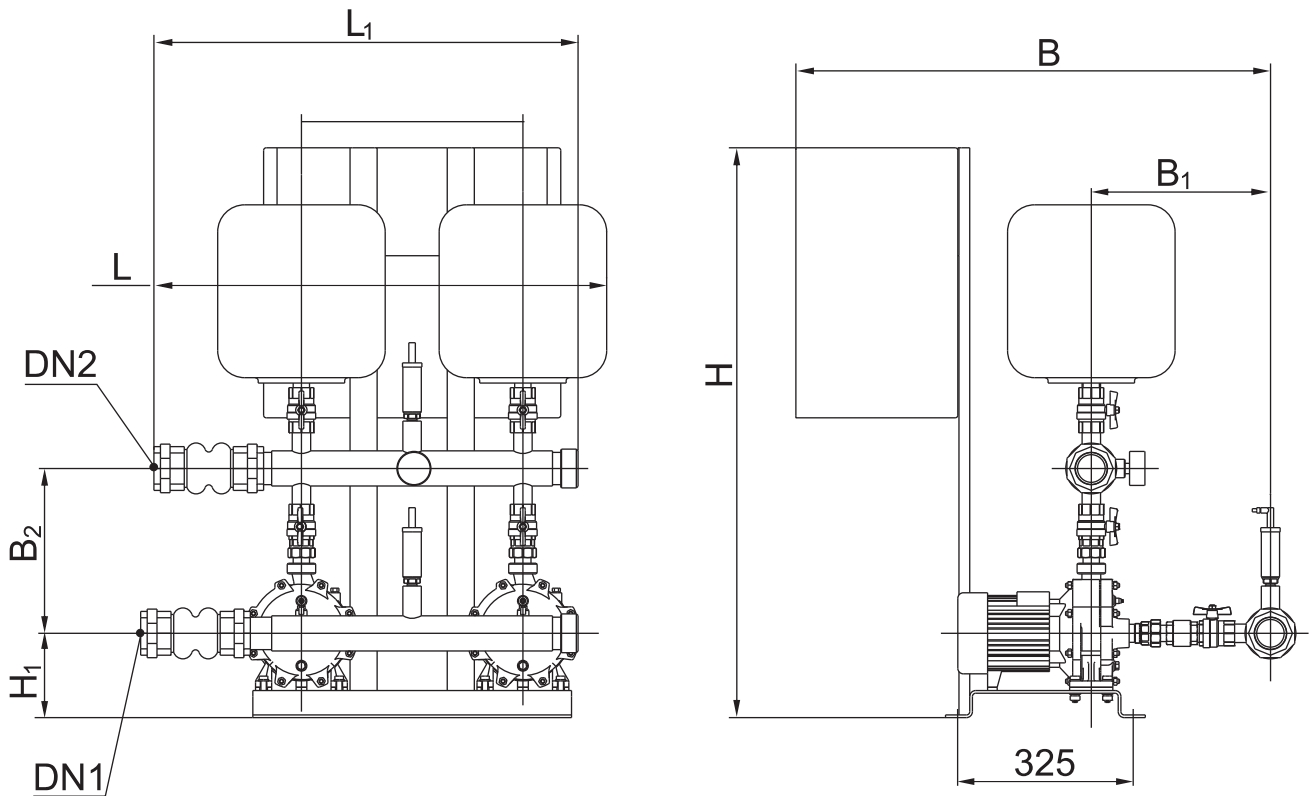
■ ХАРАКТЕРИСТИКИ



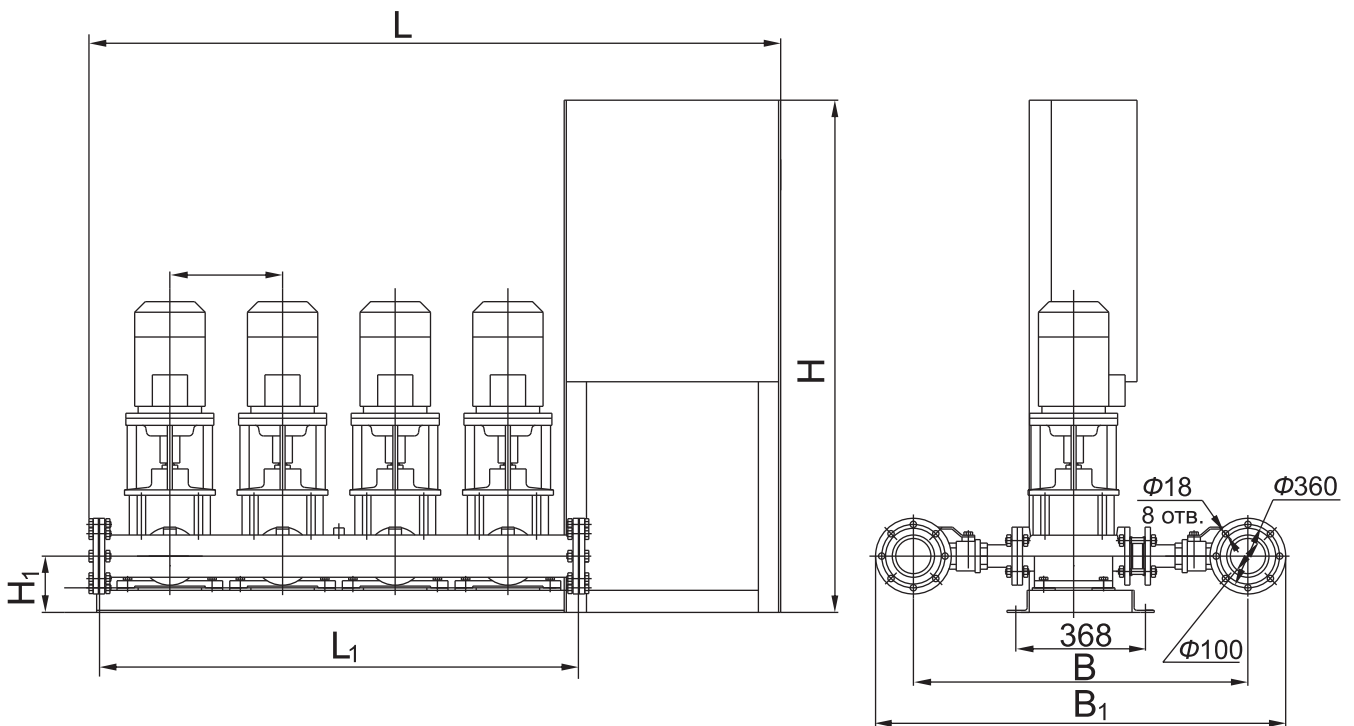
■ ГАБАРИТНЫЕ РАЗМЕРЫ

марка системы	L	B	B <sub>1</sub>	B <sub>2</sub>	H	H <sub>1</sub>	DN1 Dn2	L <sub>1</sub>	b
	размеры в мм								
АСПД 2 FC-20B	840	880	332	305	1055	156	Dy50	785	410
АСПД 2 FC-20A	840	880	332	305	1055	156	Dy50	785	410
АСПД 2 FC-25F	840	950	380	350	1055	170	Dv50	785	410
АСПД 3 FC-20B	1250	880	332	305	1055	156	Dy50	1200	410
АСПД 3 FC-20A	1250	880	332	305	1055	156	Dv50	1200	410
АСПД 3 FC-25F	1250	950	380	340	1055	170	Dy50	1200	410
АСПД2ЦНСл 16	1325	1165	950	-	1455	160	Dv100	720	320
АСПД3ЦНСл 16	1645	1165	950	-	1455	160	Dy100	1040	320
АСПД4ЦНСл 16	1965	1165	950	-	1455	160	Dv100	1360	320
АСПД5ЦНСл 16	2285	1165	950	-	1455	160	Dy100	1680	320

■ ГАБАРИТНЫЕ РАЗМЕРЫ



(АСПД с электронасосами FC)



(АСПД с электронасосами ЦНСл16)