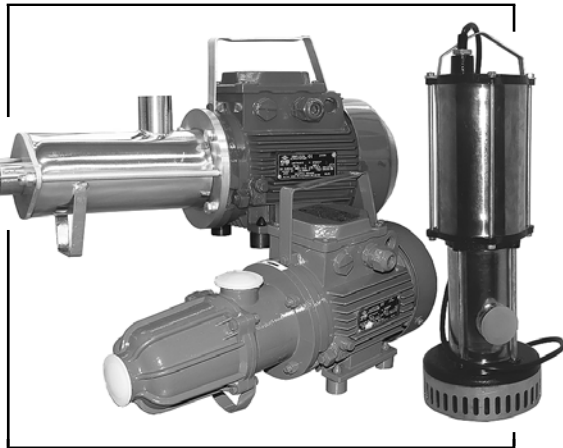


Бурун

ЭЛЕКТРОНАСОСЫ САМОВСАСЫВАЮЩИЕ ВИНТОВЫЕ



■ НАЗНАЧЕНИЕ И КОНСТРУКЦИЯ

Одновинтовые моноблочные насосы серии «Бурун» предназначены для перекачки как чистой воды так и разнородных жидкостей и взвесей до 1000 сП и температурой до 35 °С при работе, в непрерывном режиме и температурой до 70 °С, при периодическом режиме работы.

В зависимости от необходимой подачи или вязкости перекачиваемой жидкости насосы комплектуются трехфазными двигателями с частотой вращения 3000, 1500, 1000 и 750 об/мин на напряжение 380В и однофазными двигателями с частотой вращения 3000 и 1500 об/мин.

Преимущества:

Преимуществом винтовых насосов перед центробежными является создаваемый равномерный не пульсирующий поток перекачиваемой жидкости. Это позволяет не перемешивать жидкость и сохранять ее структуры.

- высокая способность к самовсасыванию;
- простота конструкции обеспечивает удобство обслуживания насоса. Насос состоит из трех основных частей: нержавеющей винта,

резиновой обоймы и уплотнения вала;

- подача насоса пропорциональна скорости вращения. Это позволяет легче регулировать параметры насоса при наличие частотного привода;
- высокое давление насоса при небольшом габарите обеспечивается конструкцией обоймы с саморегулируемым зазором. Зазор между рабочей поверхностью винта и обоймы остается постоянным при увеличении давления.

■ СТРУКТУРА УСЛОВНОГО ОБОЗНАЧЕНИЯ

Бурун X X / X - X X / X

серия одновинтовых насосов

конструктивное исполнение: **СД** - самовсасывающий дренажный; **СХ** - самовсасывающий для слабоагрессивных жидкостей; **ПФ** - погружной фекальный

максимальная подача, м³/ч

предельное давление, кгс/см³

исполнение двигателя: **М** - многофазный, 220В;

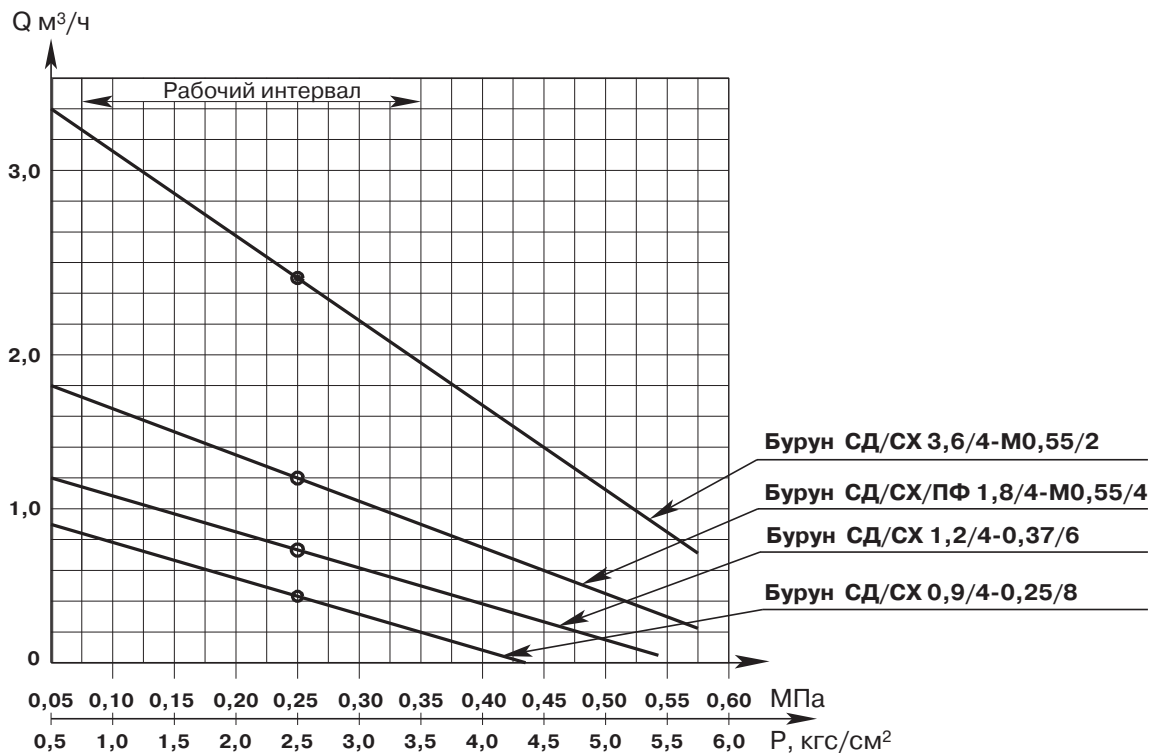
без обозначения – трехфазный, 380В

мощность электродвигателя, кВт

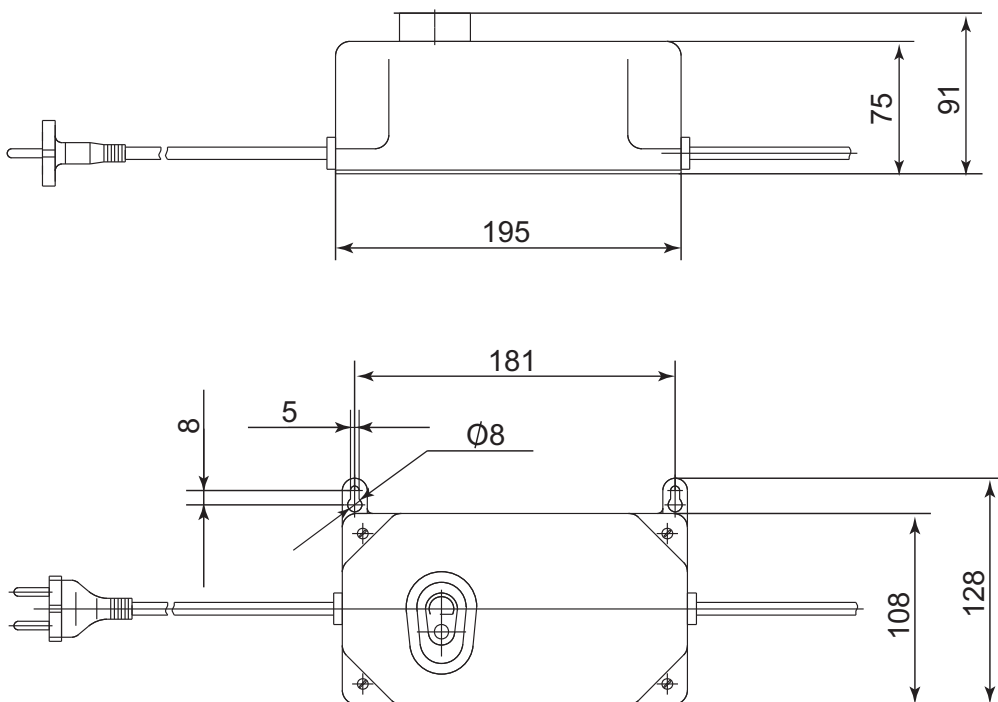
число полюсов двигателя: **2** – 3000 об/мин; **4** – 1500 об/мин;

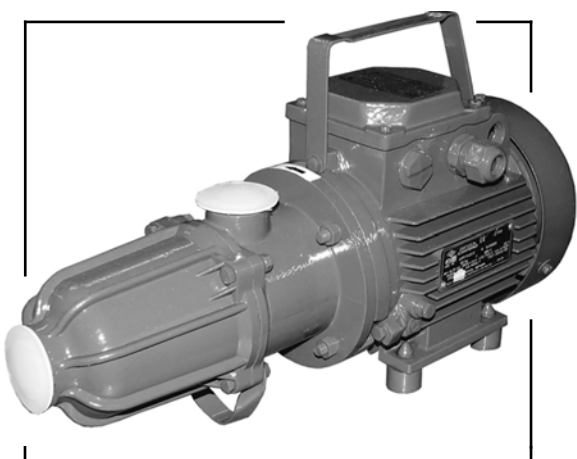
6 – 1000 об/мин; **8** – 7500 об/мин

■ СВОДНОЕ ПОЛЕ Q-H



■ ГАБАРИТНЫЕ И УСТАНОВОЧНЫЕ РАЗМЕРЫ (пускозащитное устройство для насосов с однофазными двигателями)





Бурун СД

ЭЛЕКТРОНАСОСЫ САМОВСАСЫВАЮЩИЕ ВИНТОВЫЕ

■ НАЗНАЧЕНИЕ И КОНСТРУКЦИЯ

Серия **СД** – переносной самовсасывающий дренажный насос. Корпусные детали выполнены из алюминия и высокопрочной пластмассы. Уплотнение вала – стандартная армированная легкосъемная манжета. Насос может использоваться как в быту, так и в

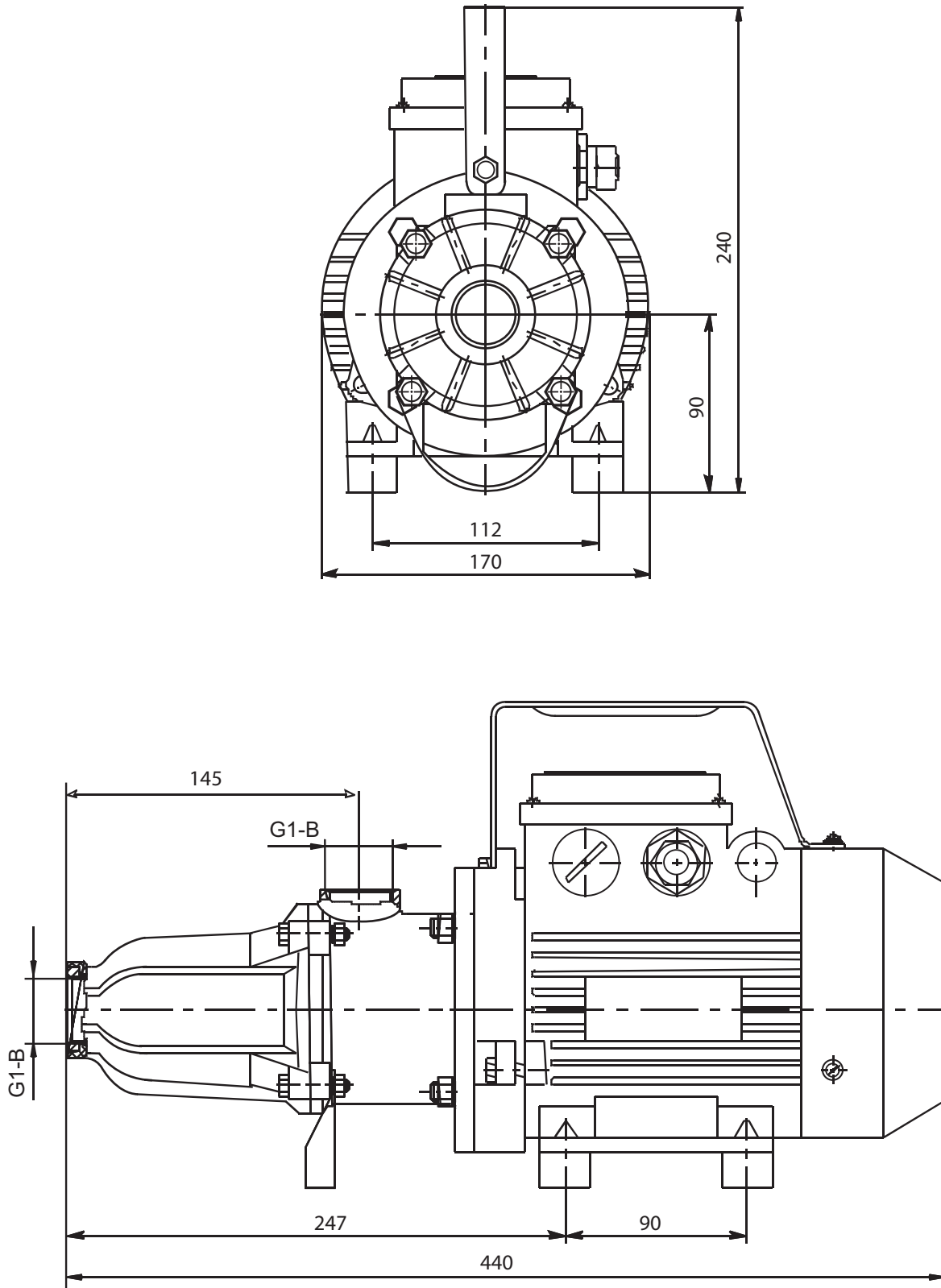
промышленности для перекачки воды и разнородных неагрессивных жидкостей с механическими примесями и вязкостью до 1000 сП. Основное назначение – очистка отстойных и выгребных ям, полив и орошение садовых участков.

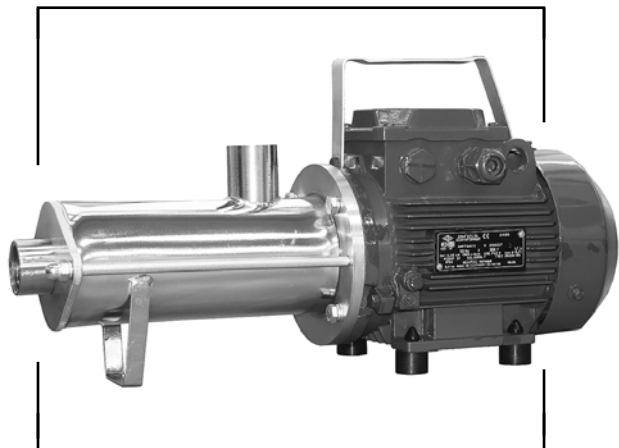
ТЕХНИЧЕСКИЕ ХАРАКТЕРИСТИКИ

марка насоса	максимальная подача, м ³ /ч	максимальное давление, МПа (кгс/см ²)	предельная вязкость, мПа·с (сП)	высота самовсасывания, м
Бурун СД 0,9/3-0,25/8	0.9	0,3 (3)	3000	7,0
Бурун СД 1,2/3-0,37/6	1.2	0,3 (3)	3000	7,0
Бурун СД 1,8/3-М0,55/4	1.8	0,3 (3)	2000	6,0
Бурун СД 1,8/3-0,55/4	1.8	0,3 (3)	2000	6,0
Бурун СД 3,6/3-М0,55/2	3.6	0,3 (3)	1000	5,0
Бурун СД 3,6/3-0,75/2	3.6	0,3 (3)	1000	5,0

марка насоса	параметры энергопитания, В	двигатель		масса, кг
		номинальная мощность, кВт	синхр. частота вращ., об/мин	
Бурун СД 0,9/3-0,25/8	380	0,25	750	12,5
Бурун СД 1,2/3-0,37/6	380	0,37	1000	12,0
Бурун СД 1,8/3-М0,55/4	220 (1 фаз.)	0,55	1500	12,5
Бурун СД 1,8/3-0,55/4	380	0,55	1500	11,5
Бурун СД 3,6/3-М0,55/2	220 (1 фаз.)	0,55	3000	12,7
Бурун СД 3,6/3-0,75/2	380	0,75	3000	12,0

■ ГАБАРИТНЫЕ РАЗМЕРЫ





Бурун, серия СХ

ЭЛЕКТРОНАСОСЫ САМОВСАСЫВАЮЩИЕ ВИНТОВЫЕ

■ НАЗНАЧЕНИЕ И КОНСТРУКЦИЯ

Серия **СХ** – переносной самовсасывающий насос для слабоагрессивных химических жидкостей. Корпус насоса выполнен из нержавеющей стали. Вал уплотняется механическим торцовым уплотнением фирмы «Burgmann».

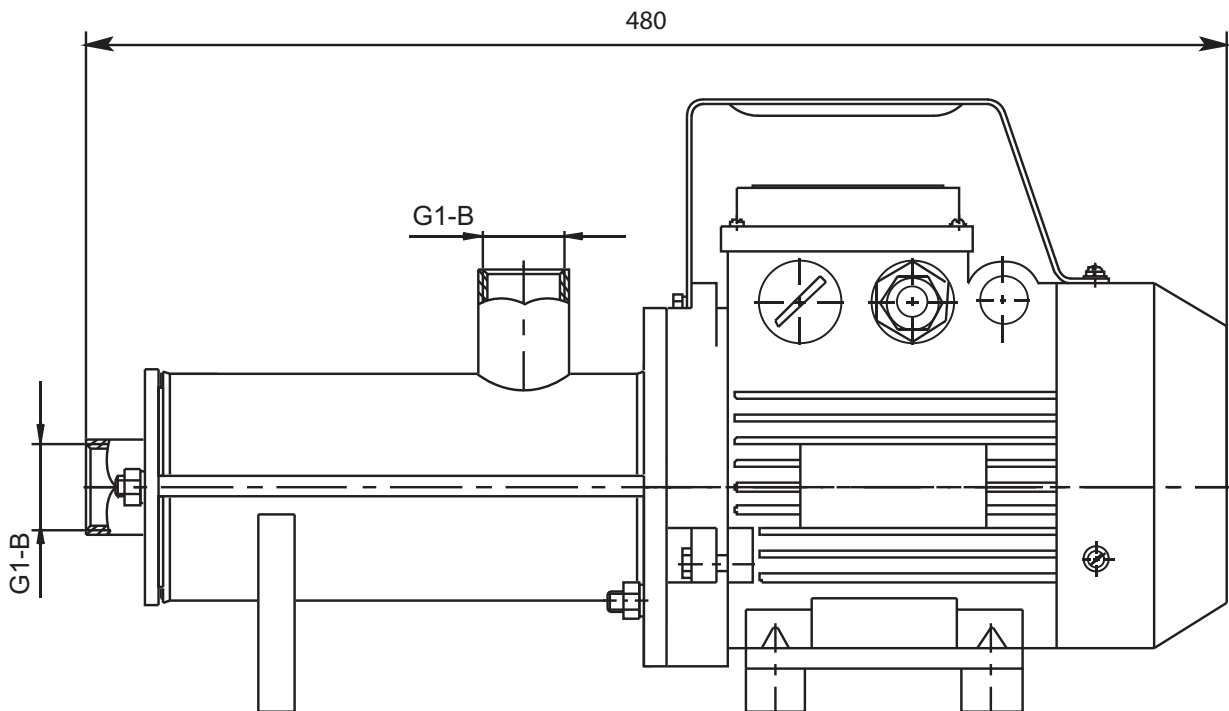
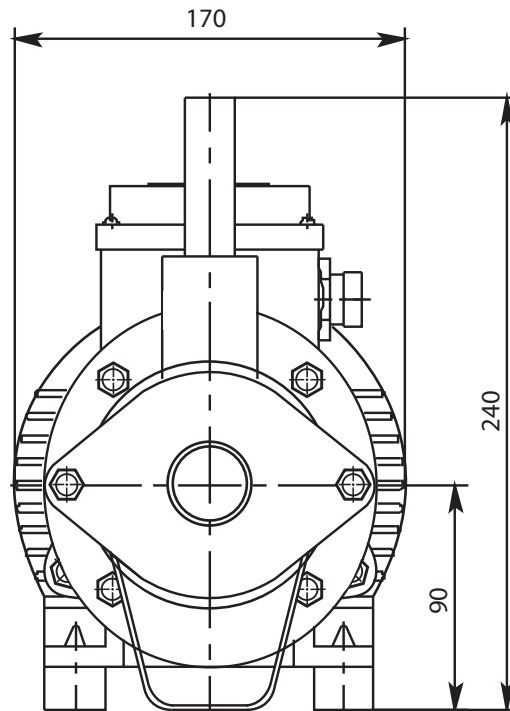
Насос может использоваться для перекачки масел, красок, кремов, моющих средств, а также взвешенных растворов и взвесей где нежелательно их перемешивание и вспенивание.

ТЕХНИЧЕСКИЕ ХАРАКТЕРИСТИКИ

марка насоса	максимальная подача, м ³ /ч	максимальное давление, МПа (кгс/см ²)	предельная вязкость, мПа·с (сП)	высота самовсасывания, м
Бурун СХ 0,9/4-0,25/8	0.9	0,4 (4)	3000	7,0
Бурун СХ 1,2/4-0,37/6	1.2	0,4 (4)	3000	7,0
Бурун СХ 1,8/4-М0,55/4	1.8	0,4 (4)	2000	6,0
Бурун СХ 1,8/4-0,55/4	1.8	0,4 (4)	2000	6,0
Бурун СХ 3,6/4-М0,55/2	3.6	0,4 (4)	1000	5,0
Бурун СХ 3,6/4-0,75/2	3.6	0,4 (4)	1000	5,0

марка насоса	параметры энергопитания, В	двигатель		масса, кг
		номинальная мощность, кВт	синхр. частота вращ., об/мин	
Бурун СХ 0,9/4-0,25/8	380	0,25	750	13,0
Бурун СХ 1,2/4-0,37/6	380	0,37	900	12,3
Бурун СХ 1,8/4-М0,55/4	220 (1 фаз.)	0,55	1500	13,0
Бурун СХ 1,8/4-0,55/4	380	0,55	1500	12,0
Бурун СХ 3,6/4-М0,55/2	220 (1 фаз.)	0,55	3000	13,0
Бурун СХ 3,6/4-0,75/2	380	0,75	3000	12,5

■ ГАБАРИТНЫЕ И ПРИСОЕДИНИТЕЛЬНЫЕ РАЗМЕРЫ





Бурун, серия ПФ

ВИНТОВЫЕ САМОВСАСЫВАЮЩИЕ ЭЛЕКТРОНАСОСЫ

■ НАЗНАЧЕНИЕ И КОНСТРУКЦИЯ

Серия **ПФ** – погружной фекальный насос. Корпусные детали выполнены из нержавеющей стали. Насос может использоваться для дренажа и канализаций при перекачки жидкостей с повышенным

содержанием механических и вязких примесей, т.е. в тех случаях когда невозможно использовать насосы типа «Гном».

ТЕХНИЧЕСКИЕ ХАРАКТЕРИСТИКИ

марка насоса	максимальная подача, м ³ /ч	максимальное давление, МПа (кгс/см ²)	предельная вязкость, мПа·с (сП)	высота самовсасывания, м
Бурун ПФ 1,8/4-М0,55/4	1,8	0,4 (4)	2000	-
Бурун ПФ 1,8/4-0,55/4	1,8	0,4 (4)	2000	-

марка насоса	параметры энергопитания, В	двигатель		масса, кг
		номинальная мощность, кВт	синхр. частота вращ., об/мин	
Бурун ПФ 1,8/4-М0,55/4	220 (1 фаз.)	0,55	1500	16,5
Бурун ПФ 1,8/4-М0,55/4	380	0,75	1500	16,5

■ ГАБАРИТНЫЕ РАЗМЕРЫ

