

СМС

НАСОСЫ СВОБОДНО-ВИХРЕВЫЕ

■ НАЗНАЧЕНИЕ И КОНСТРУКЦИЯ

Насос свободно-вихревой типа **СМС** и агрегат электронасосный на его основе, предназначен для перекачивания городских и производственных сточных масс и других неагрессивных жидкостей плотностью до 1050 кг/м³ с рН=5-10, с температурой до 90 °С с содержанием абразивных частиц размером до 5 мм, не более 1% по массе. Предельная концентрация перекачиваемой массы 8%. Предельное содержание газа в перекачиваемой среде 5%.

Насосы могут применяться и в других производствах, если по своим параметрам и исполнению они удовлетворяют условиям эксплуатации и безопасности на этих производствах.

Насосы (агрегаты) выпускаются в климатическом исполнении УХЛ, Т для эксплуатации в помещениях категории размещения 4, 2 по ГОСТ15150.

Насосы (агрегаты) не предназначены для установки во взрывоопасных и пожароопасных помещениях.

■ СТРУКТУРА УСЛОВНОГО ОБОЗНАЧЕНИЯ

Пример обозначения:
СМС 150-125-315 УХЛ4

СМС XXX - XXX - XXX УХЛХ

сточно-массный смерчевый (свободно-вихревой)

диаметр входного патрубка, мм

диаметр выходного патрубка, мм

диаметр рабочего колеса (условный), мм

климатическое исполнение и категория размещения

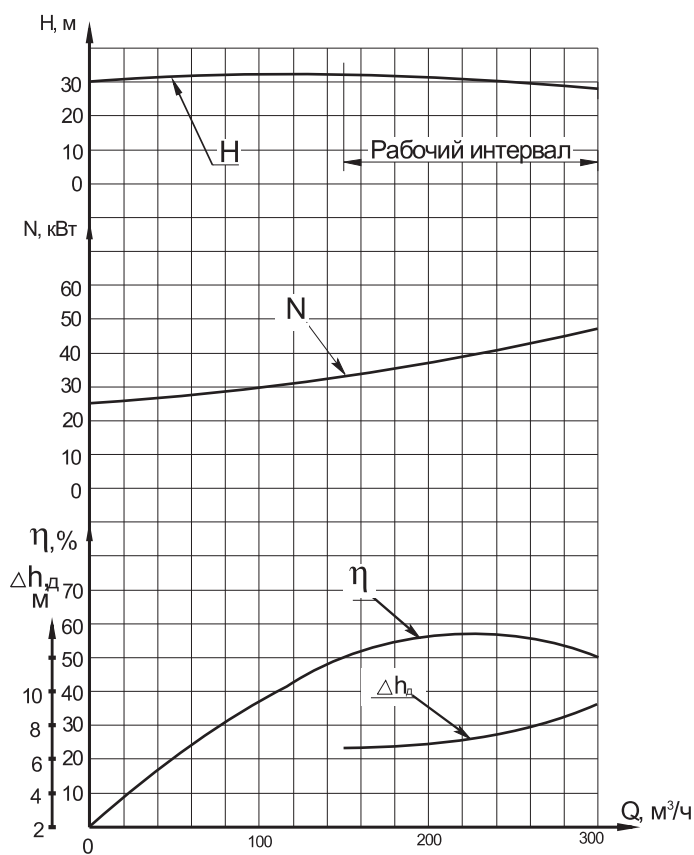
ТЕХНИЧЕСКИЕ ХАРАКТЕРИСТИКИ										
типоразмер насоса (агрегата)	подача, Q		напор, м	частота вращения		давление на входе, не более		параметры энергоснабжения		
	м ³ /с	м ³ /ч		с ⁻¹	об/мин	МПа	кгс/см ²	род тока	напряжение, В	частота тока, Гц
СМС 80-50-200	0,025	90	60	48,3	2900	0,25	2,5	перемен.	220/380	50
СМС 150-125-315	0,058	200	32	24,2	1450	0,25	2,5			

Значения основных параметров указаны при работе насосов на воде с температурой 293К (20 °С) и плотностью 1000 кг/м³.

ТЕХНИЧЕСКИЕ ХАРАКТЕРИСТИКИ

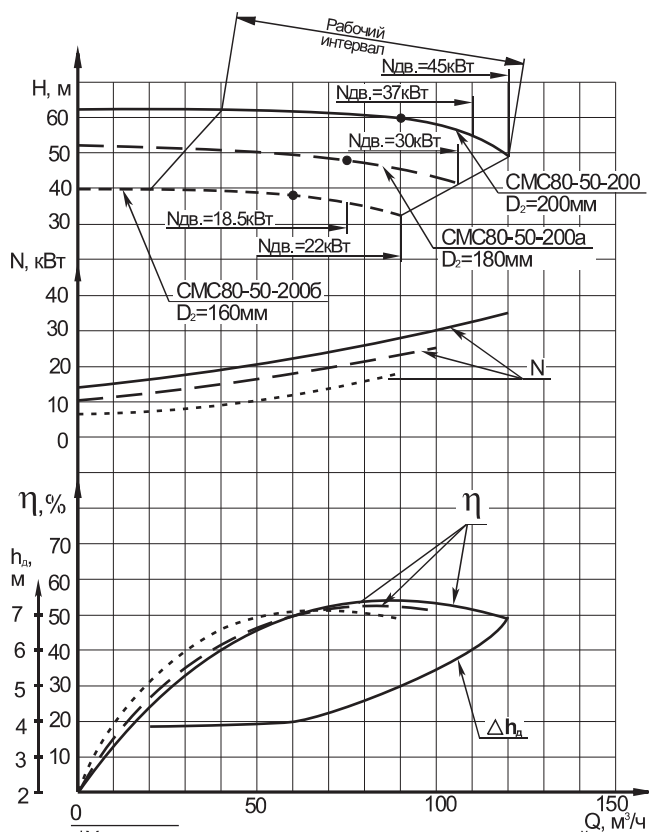
типоразмер насоса (агрегата)	размер проходного сечения, мм	кпд насоса, %	допускаемый кавитационный запас, м, не более	утечка через уплотнение м ³ /ч (л/ч), не более	масса, кг насоса		мощность насоса, кВт, не более
					насоса	агрегата	
СМС 80-50-200	50	54	5	3x10 ⁻³ (3,0)	75	413	35
СМС 150-125-315	75	57	7	3x10 ⁻³ (3,0)	250	662,5	46

■ ХАРАКТЕРИСТИКИ



(СМС 150-125-315)

частота вращения 24,2 с⁻¹ (1450 об/мин)

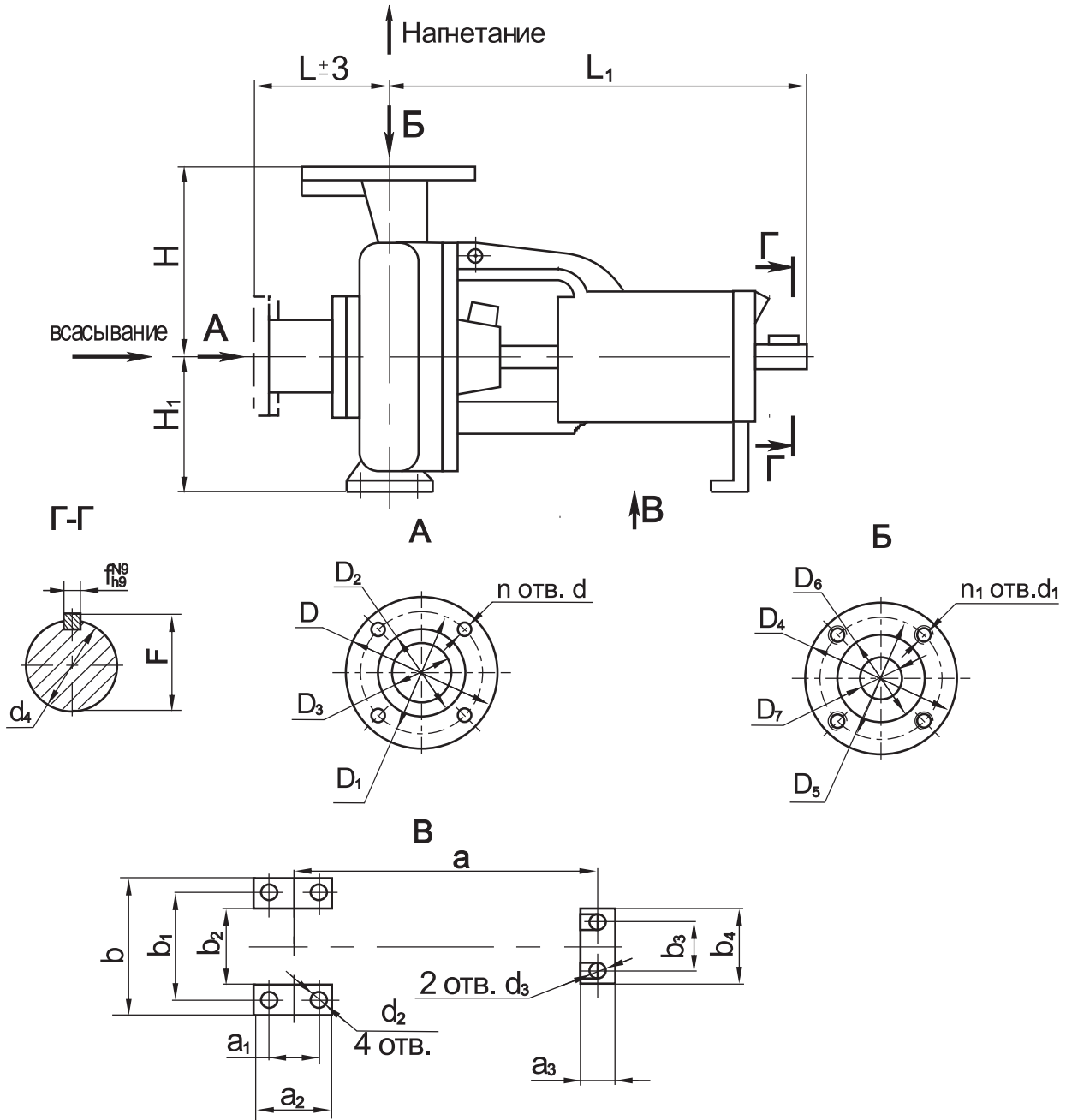


(СМ 80-50-315)

частота вращения 48,3 с⁻¹ (2900 об/мин)

*Характеристика уточняется по результатам испытаний установочной партии каждого исполнения

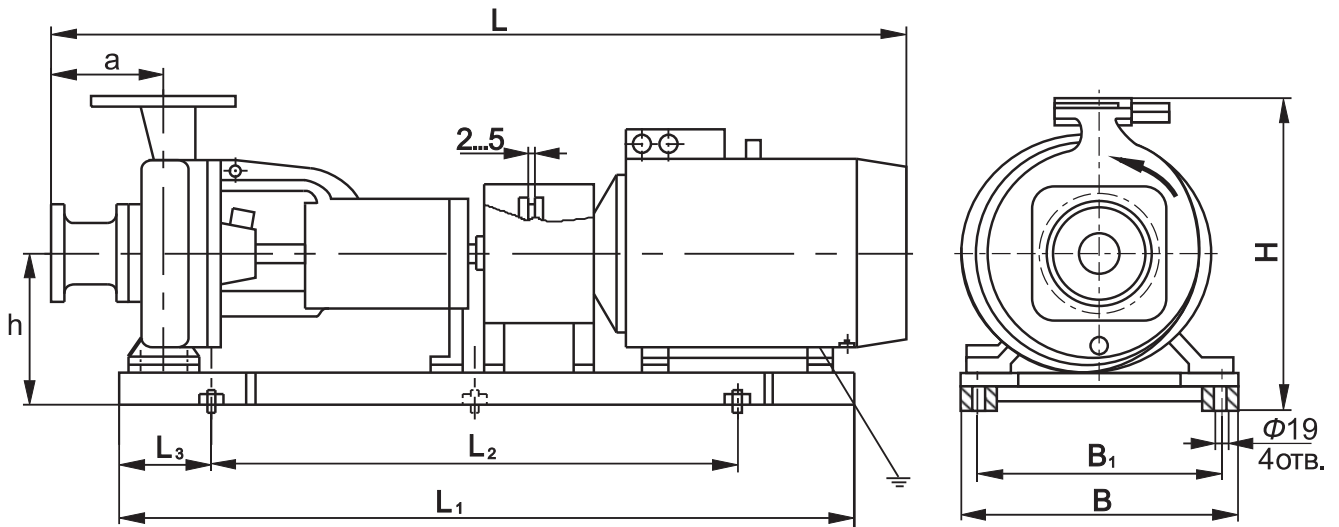
■ ГАБАРИТНЫЕ РАЗМЕРЫ НАСОСА



типоразмер насоса	размеры в мм																
	L	L ₁	H	H ₁	D	D ₁	D ₂	D ₃	D ₄	D ₅	D ₆	D ₇	d	d ₁	d ₂	d ₃	d ₄
СМС 80-50-200	165	532	225±1	180±1	185	150	128	80	160	125	102	50	18	M16	14	14	32h7
СМС 150-125-315	395	645	355	280	280	240	212	150	245	210	184	125	22	M16	24	16	42js6

типоразмер насоса	размеры в мм													масса, кг
	n	n ₁	a	a ₁	a ₂	a ₃	b	b ₁	b ₂	b ₃	b ₄	f	F	
СМС 80-50-200	4	4	403	95	125	45	320	250	190	110	145	10	35	75
СМС 150-125-315	8	8	440	150	200	70	480	400	310	110	160	10	45	250

■ ГАБАРИТНЫЕ РАЗМЕРЫ АГРЕГАТА



типоразмер насоса	электродвигатель	размеры в мм										масса, кг	п
		L	L ₁	L ₂	L ₃	L ₄	H	B	B ₁	a	h		
СМС 80-50-200	5A200L2 (45кВт)	1485					650					413	6
	5A200M2 (37кВт)	1440					650				393		
СМС 80-50-200а	АИР180М2 (30кВт)	1385	1225	900±2	100	450±2	585	282	240±2	165	325	338	
СМС 80-50-200б	АМР180S2 (22кВт)	1335					585					318	
	5A160M2 (18,5кВт)	1405					567					296	
СМС 150-125-315	5A225M4 (55кВт)	1910	1425	800	250	-	795	455	400	395	440	662,5	4