

ЦВК

НАСОСЫ ЦЕНТРОБЕЖНО-ВИХРЕВЫЕ КОНСОЛЬНЫЕ

■ НАЗНАЧЕНИЕ И КОНСТРУКЦИЯ

Насосы **ЦВК** и агрегаты на их основе предназначены для перекачивания воды и других нейтральных жидкостей кинематической вязкостью до $36 \times 10^{-6} \text{ м}^2/\text{с}$ (ЗбсСт), плотностью не более $1200 \text{ кг}/\text{м}^3$ с содержанием твердых включений по массе не более 0,01% и размером не более 0,05 мм. Температура перекачив. среды от -15 до +105 °С. Насосы выпускаются в климатическом исполнении

УЗ.1 и Т2 по ГОСТ15150-69.

Категория размещения агрегатов устанавливается по двигателю. Насосы не должны использоваться для перекачивания горючих и легковоспламеняющихся жидкостей.

Агрегаты изготавливаются в общепромышленном исполнении и в исполнении для взрывоопасных и пожароопасных производств.

■ СТРУКТУРА УСЛОВНОГО ОБОЗНАЧЕНИЯ

Пример обозначения:

ЦВК 6,3/120 УЗ.1 ТУ26-06-1280-87

центробежно-вихревой, консольный

подача, л/с

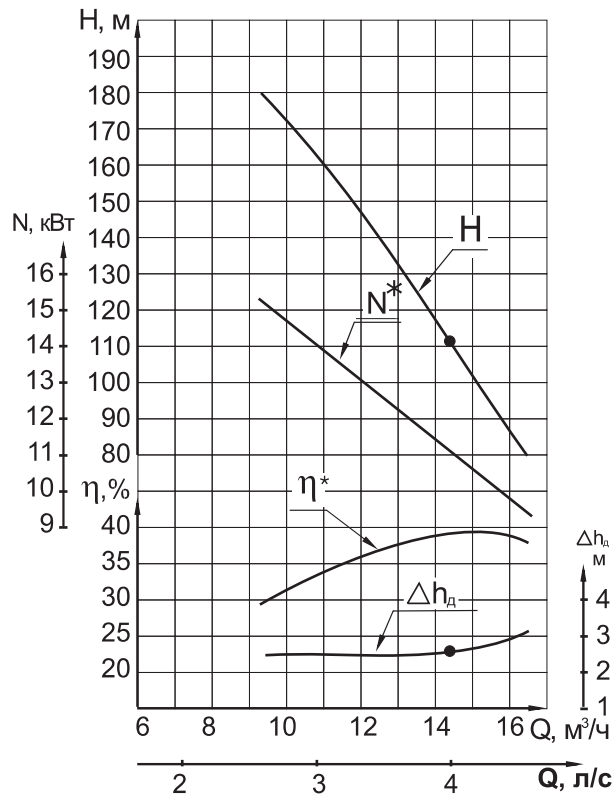
напор, м

климатическое исполнение
и категория размещения

ЦВК XX / XXX УЗ.1

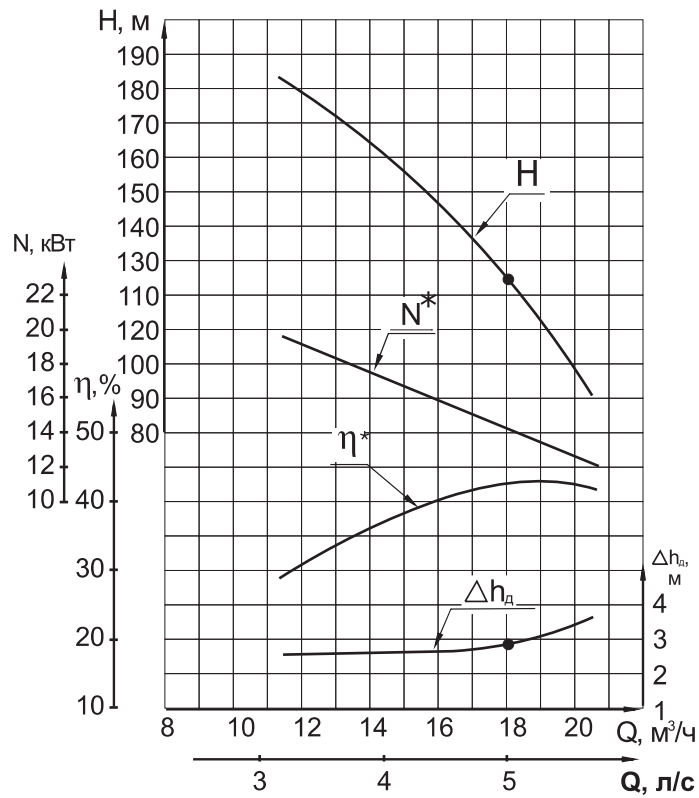
ТЕХНИЧЕСКИЕ ХАРАКТЕРИСТИКИ			
наименование показателя	ЦВК 4/112	ЦВК 5/125	ЦВК 6,3/160
подача л/с (м ³ /ч)	4(14,4)	5(18)	6,3(22,7)
напор, м	112	125	160
частота вращения с ⁻¹ (об/мин)	49 (2950)	49 (2950)	49 (2950)
допускаемый кавитационный запас, м, не более	2,6	2,8	3,0
давление на входе в насос, МПа (кгс/см ²) не более	0,25 (2,5)	0,25 (2,5)	0,25 (2,5)
давление на выходе из насоса, МПа (кгс/см ²)	2,05 (20,5)	2,08 (20,8)	2,15(21,5)
максимальная мощность насоса, кВт	17	21	29
кпд насоса, (%)	0,40(40)	0,43(43)	0,44(44)
Параметры энергопитания: -род тока -напряжение, В -частота тока, Гц	переменный 220, 380, 660 50		

■ ХАРАКТЕРИСТИКИ



(ЦВК 4/112) частота вращения 49 с^{-1} (2900 об/мин)

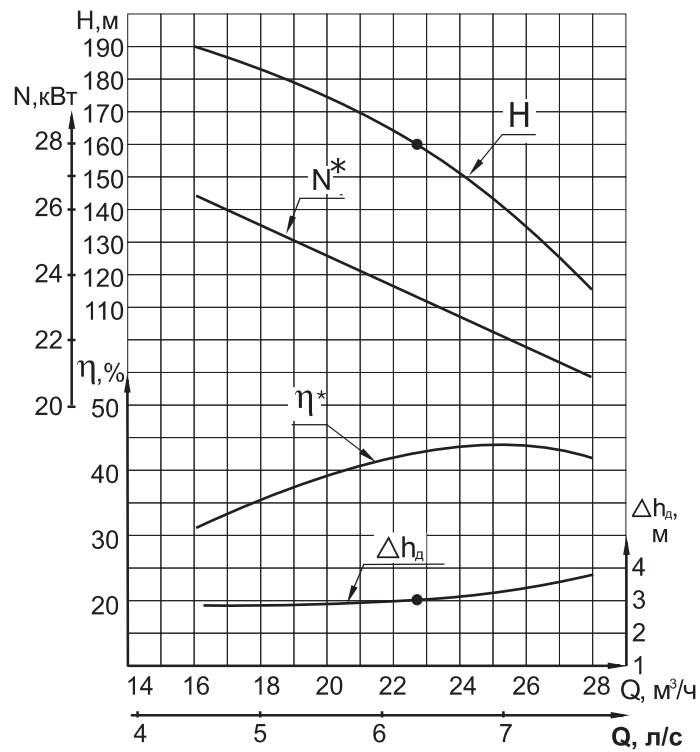
* – данные для насоса



(ЦВК 5/125) частота вращения 49 с^{-1} (2900 об/мин)

* – данные для насоса

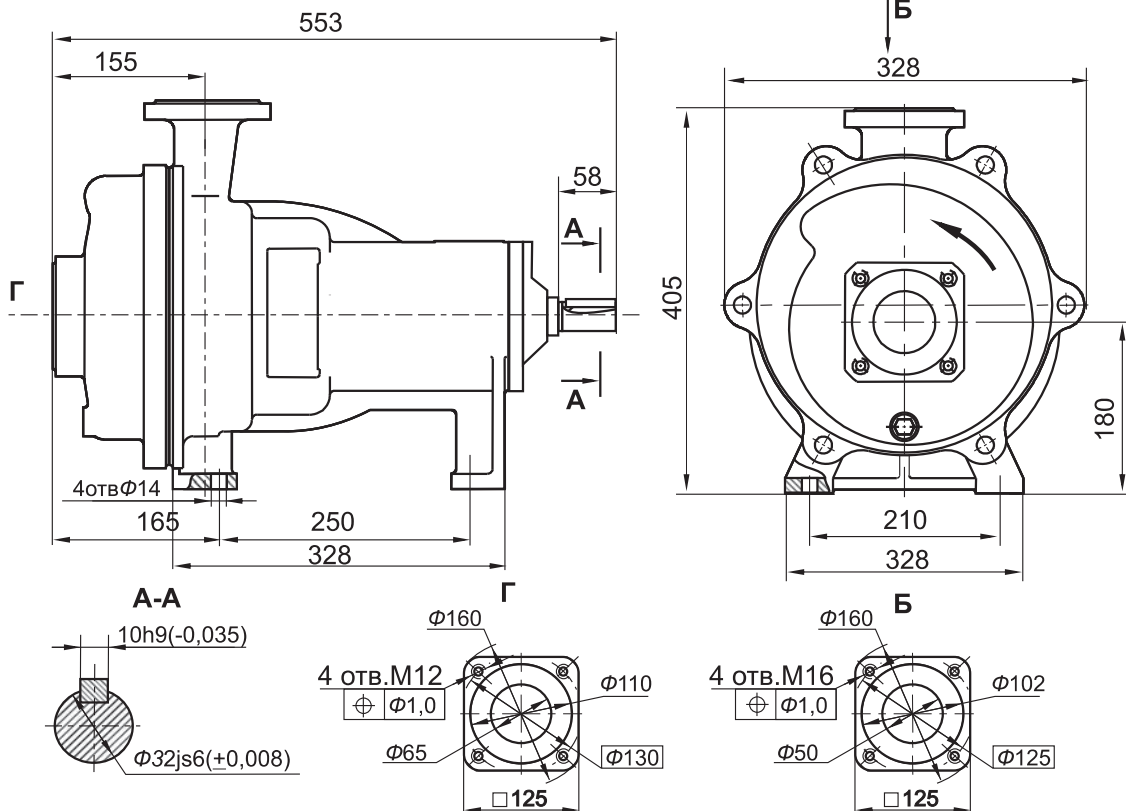
■ ХАРАКТЕРИСТИКИ



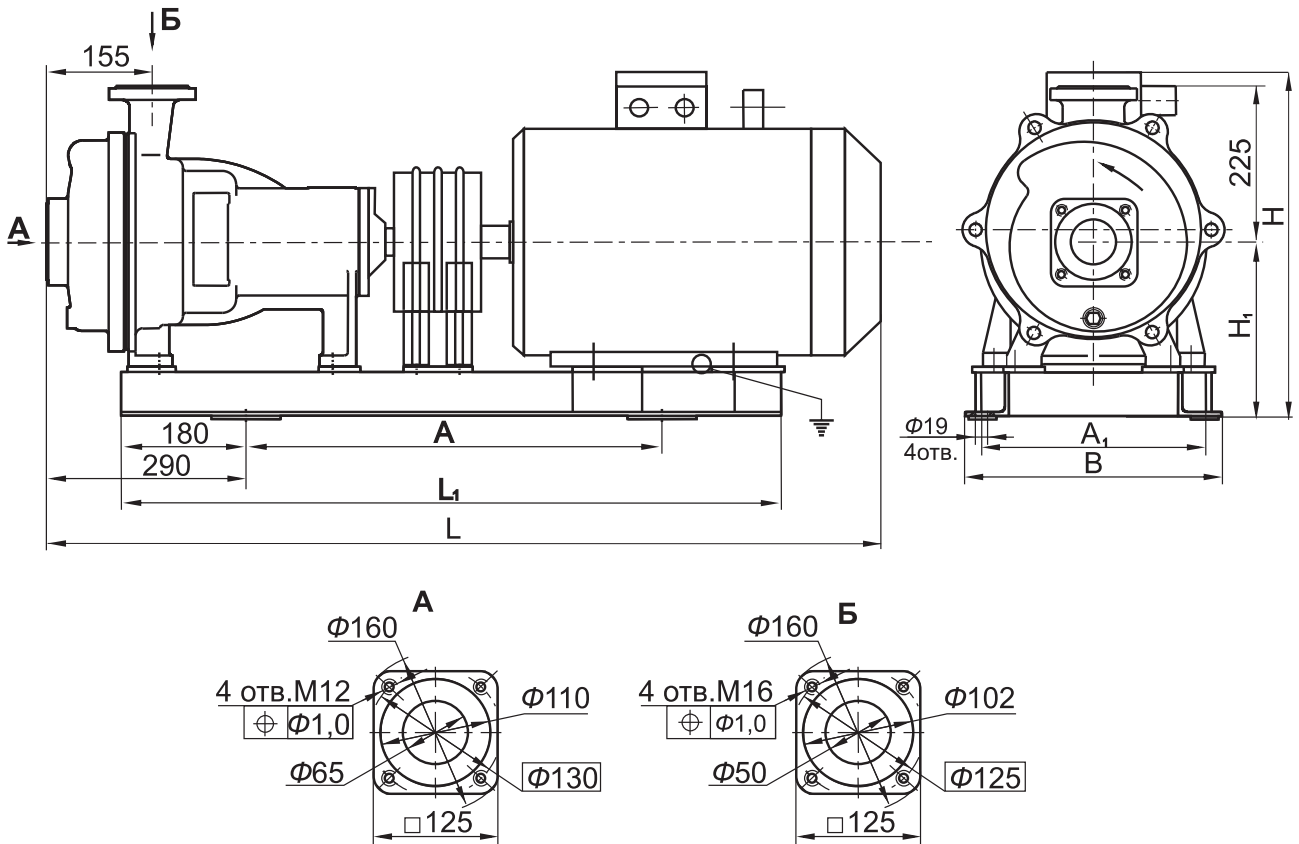
(ЦВК 6,3/160) частота вращения 49 с⁻¹ (2950 об/мин)

* – данные для насоса

■ ГАБАРИТНЫЕ РАЗМЕРЫ НАСОСА



■ ГАБАРИТНЫЕ РАЗМЕРЫ АГРЕГАТА



типоразмер двигателя	размеры в мм							масса, кг
	L	L ₁	B	H	H ₁	A	A ₁	
АИР160М2	1205	952	400	500	160	600	336	220
5А160М2	1260			500				245
ВА160М2	1230			615				270
АИМР160М2	1290			590				270
АИР180S2	1190	952	370	515	180	600	320	265
А180S2	1205			500				252
ВА180S2	1205			575				285
АИМР180S2	1260			610				325
АИР180М2	1240			515				285
А180М2	1265			500				275
ВА180М2	1265			575				305
4АМН180S2	1140			475				275
5А200М2	1295	1000	406	560	200	640	360	345
А200М2	1365			550				340
ВА200М2	1325			635				415
АИМР180М2	1305	952	370	610	180	600	320	345