

Гном

ЭЛЕКТРОНАСОСЫ ЦЕНТРОБЕЖНЫЕ ПОГРУЖНЫЕ

■ НАЗНАЧЕНИЕ И КОНСТРУКЦИЯ

Электронасос типа **Гном** предназначен для откачивания загрязнённых вод температурой до 35 °С плотностью до 1100 кг/м³ при содержании твёрдых механических примесей (песок, цемент, глина) до 10% по массе и максимальн. размерам до 5 мм.

Преимущества

- легкосъёмный фильтр;
- высокая надёжность и длительный срок службы;
- отличное качество используемых материалов;
- простота в обслуживании и эксплуатации;
- высокий КПД;
- работа во всем интервале напорной характеристики;
- износостойкое открытое рабочее колесо обеспечивает стабильные параметры.

Применение

Применяется для откачивания гравийно-глинистых грунтовых и паводковых вод из подвалов, котлованов, траншей и т.д. в промышленном и граждан-

ском строительстве при эксплуатации гидросооружений, метрополитенов и шахт, а также в сельском хозяйстве для орошения и осушения.

Конструктивное исполнение

Электронасос выпускается в виде моноблочного агрегата. Приводом служит герметичный асинхронный электродвигатель. Насосная часть отделена от электродвигателя системой уплотнений с масляной камерой.

Монтаж

Рабочее положение электронасоса вертикальное, при этом он должен полностью находиться в воде для надёжного охлаждения электродвигателя. Погружение электронасоса в воду необходимо производить с помощью троса для исключения растягивающих усилий на кабель питания. Установка электронасоса на объекте может быть произведена как стационарно, с жестким трубопроводом, так и мобильно с гибким.

■ СТРУКТУРА УСЛОВНОГО ОБОЗНАЧЕНИЯ

Пример обозначения:

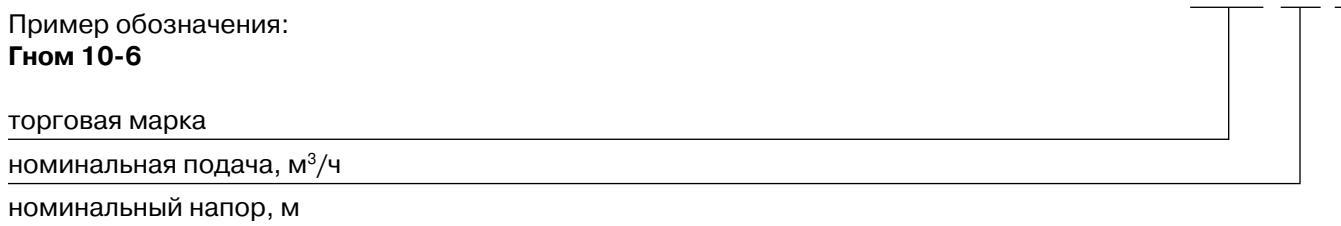
Гном 10-6

торговая марка

номинальная подача, м³/ч

номинальный напор, м

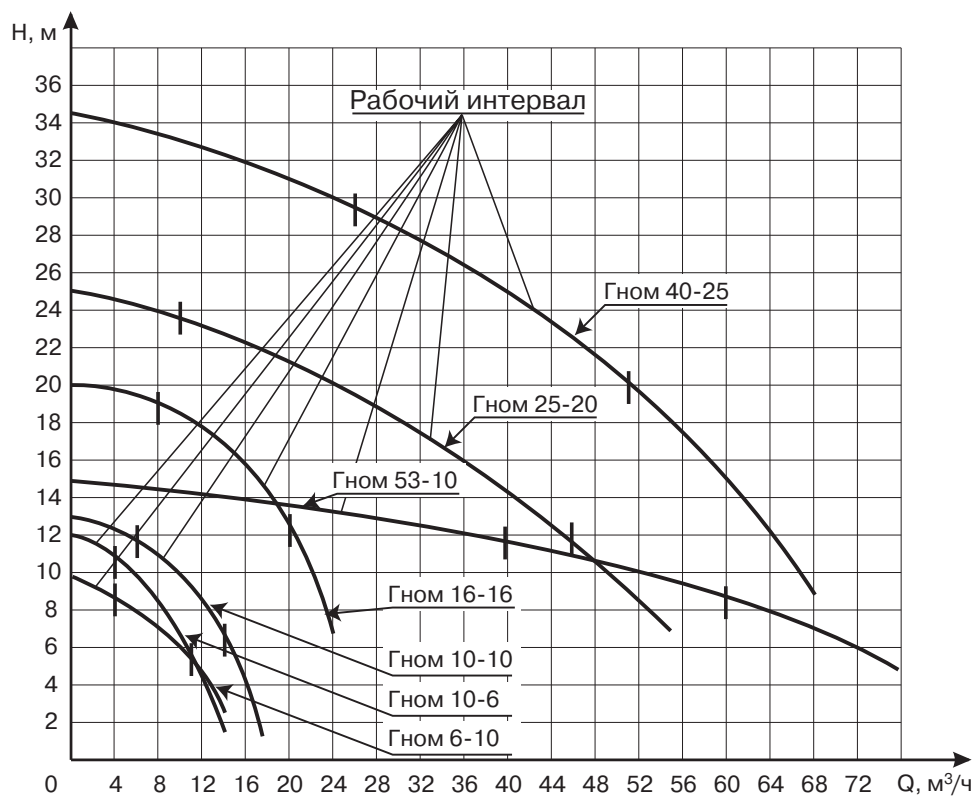
Гном XX X



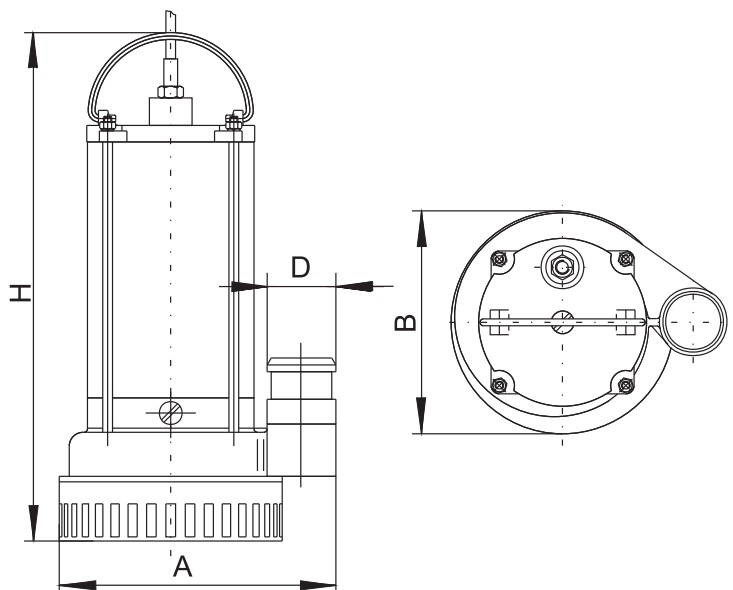
ТЕХНИЧЕСКИЕ ХАРАКТЕРИСТИКИ

типоразмер насоса	подача, м³/ч	напор, м	частота вращения, об/мин	мощность двигателя, кВт	напряжение, В
Гном 6-10	6	10	3000	0,6	220
Гном 10-6	10	6		0,6	220
Гном 10-10	10	10		1,1	380
Гном 10-10М	10	10		1,1	220
Гном 16-16	16	16		2,2	380
Гном 16-16М	16	16		2,2	220
Гном 25-20	25	20		3,0	380
Гном 40-25	40	25		5,5	380
Гном 53-10	53	10	1500	4,0	380
Гном 6,5-10 нерж	6,5	10	3000	1,2	220
Гном 10-16 нерж	10	16		1,5	380
Гном 16-10 нерж	16	10		1,5	380

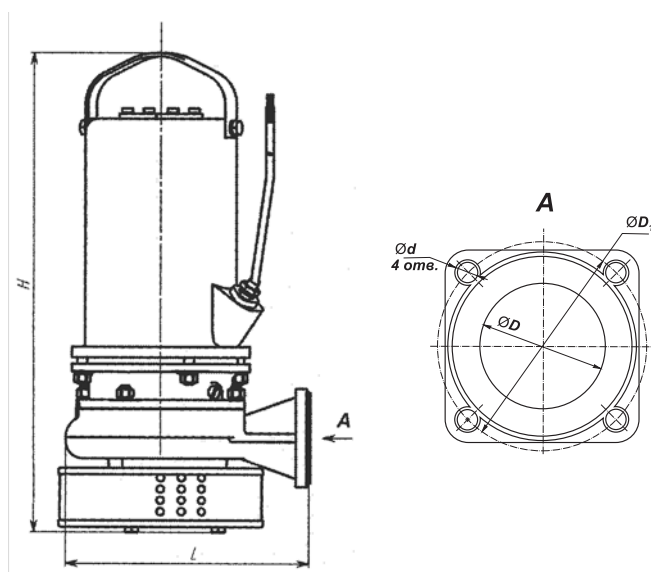
■ ХАРАКТЕРИСТИКА



■ ГАБАРИТНЫЕ РАЗМЕРЫ



(Гном 10-6 – Гном 25-20)



(Гном 10-6 – Гном 25-20)

типоразмер электронасоса	габаритные размеры, мм					диаметр напорного патрубка, D, мм
	L	B	H	D ₁	d	
Гном 6-10	210	162	360	—	—	50
Гном 10-6	210	162	360	—	—	50
Гном 10-10	210	162	360	—	—	50
Гном 16-16	245	175	480	—	—	50
Гном 25-20	300	230	485	—	—	80
Гном 40-25	300	300	600	130	13	78
Гном 53-10	370	310	600	130	18	100