

К 45/30

НАСОСЫ ЦЕНТРОБЕЖНЫЕ КОНСОЛЬНЫЕ

■ НАЗНАЧЕНИЕ И КОНСТРУКЦИЯ

Насосы центробежные консольные **К 45/30** и агрегаты электронасосные на их основе предназначены для перекачивания воды (кроме морской), а также других жидкостей, сходных с водой по плотности, вязкости и химической активности, с температурой от -10 до +85 °С, рН=6...9, с содержанием твердых включений не более 1% по массе и размером не более 0,2 мм.

Насосы (агрегаты) предназначены для замены и ремонта аналогичных насосов (агрегатов), выпускаемых ранее и другими предприятиями.

Насосы **К 45/30** выпускаются в климатическом исполнении УЗ.1 по ГОСТ 15150-69.

Насосы (агрегаты) не предназначены для эксплуатации во взрыво- и пожароопасных помещениях.

■ СТРУКТУРА УСЛОВНОГО ОБОЗНАЧЕНИЯ

Пример обозначения:

К 45/30 УЗ.1

консольный

подача, м³/ч

напор, м

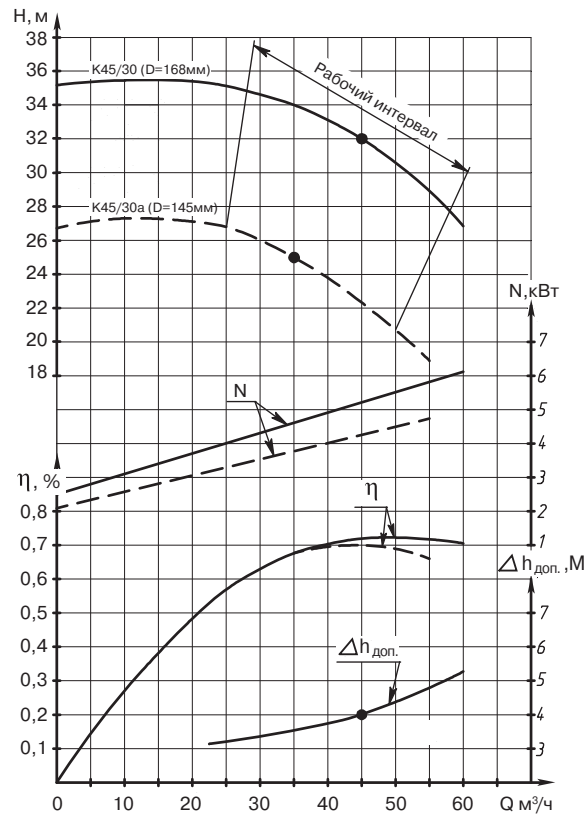
климатическое исполнение и категория размещения

К XX / XX УЗ.1

| ТЕХНИЧЕСКИЕ ХАРАКТЕРИСТИКИ | | |
|---|---|-----------|
| наименование показателя | норма | |
| | 1К 45/30 | 1К 45/30а |
| подача, м ³ /ч (л/с) | 45 (12,5) | 35 (9,7) |
| напор, м | 32 | 25 |
| частота вращения, с ⁻¹ (об/мин) | 48(2900) | |
| давление на входе в насос, МПа (кгс/см ²), не более | 0,25(2,5) | |
| допускаемый кавиттационный запас, м, не более | 4,0 | |
| утечка через сальниковое уплотнение, м ³ /ч (л/с) | 0,3...1,5×10 ⁻³ (0,3...1,5) | |
| кпд насоса, %, не менее | 72 | 70 |
| максимальная мощность насоса, кВт | 6,5 | 5,0 |
| масса насоса, кг | 53 | |
| параметры энергопитания | переменный ток, напряжение – 220/380В, частота тока – 50 Гц | |

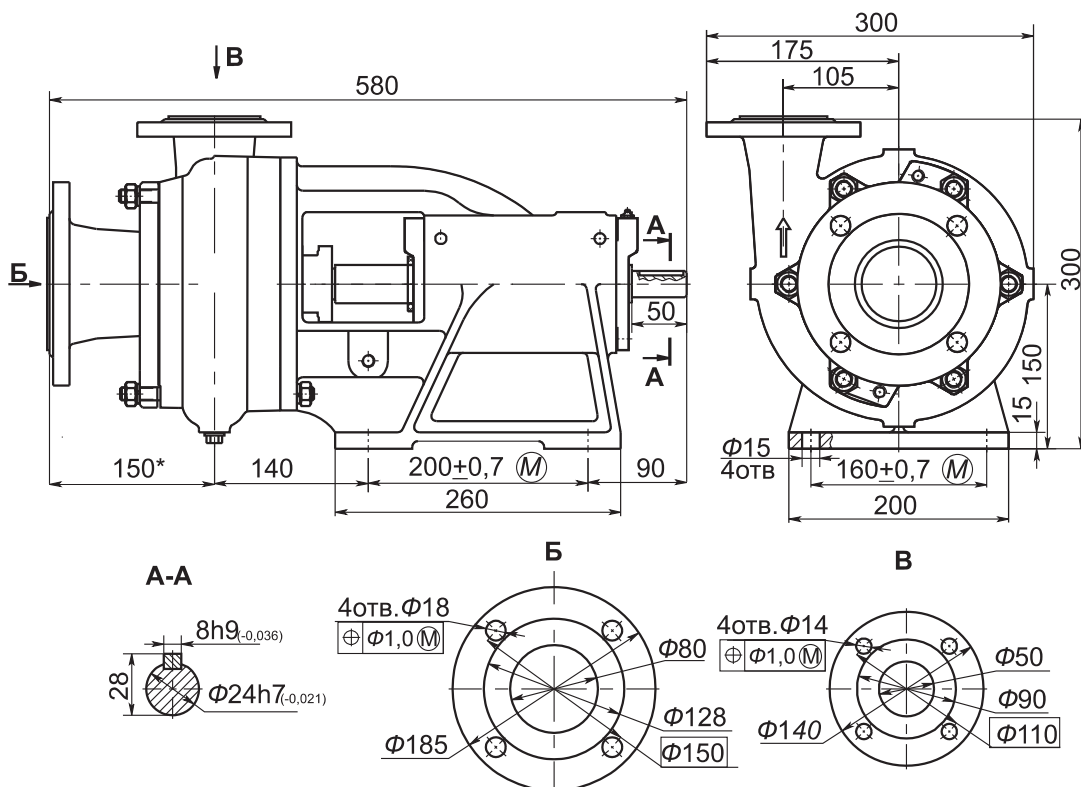
Значения основных параметров указаны при работе насосов на воде с температурой 293К (20 °С) и плотностью 1000 кг/м³.

■ ХАРАКТЕРИСТИКА

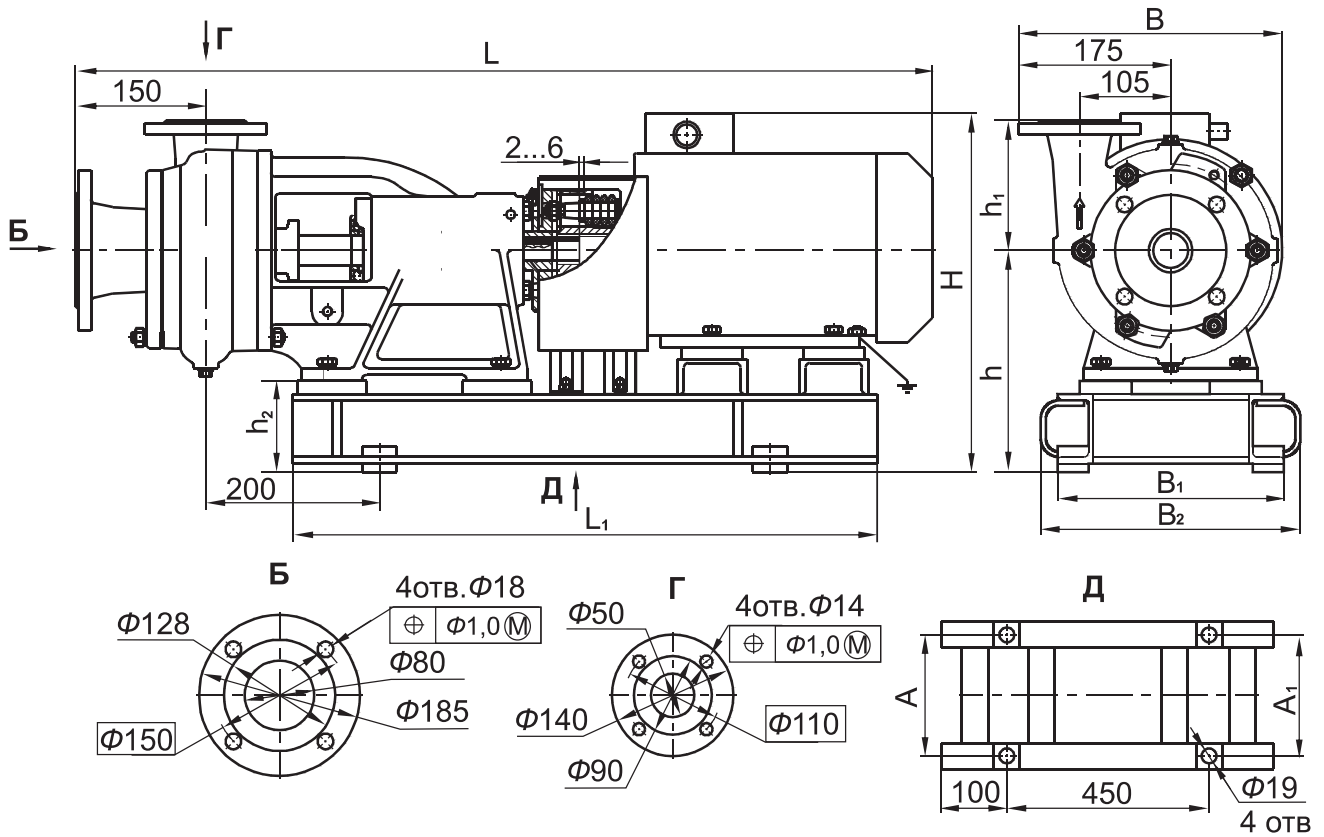


(К45/30) частота вращения $48,3 \text{ с}^{-1}$ (2900 об/мин)
жидкость – вода, плотностью 1000 кг/м^3

■ ГАБАРИТНЫЕ РАЗМЕРЫ НАСОСА



■ ГАБАРИТНЫЕ РАЗМЕРЫ АГРЕГАТА



| типо-размер насоса | двигатель | | L | L ₁ | A | A ₁ | h | h ₁ | h ₂ | B | B ₁ | B ₂ | H | масса, кг | | | | | | | |
|--------------------|-------------|---------------|------|----------------|-----|----------------|-----|----------------|----------------|-----|----------------|----------------|---------|-----------|-----|----|-----|-----|-----|-----|-----|
| | типоразмер | мощность, кВт | | | | | | | | | | | | | | | | | | | |
| K45/30 | АИР112М2У3 | 7,5 | 1035 | 690 | 225 | 225 | 255 | 150 | 105 | 300 | 260 | 300 | 415 | 122 | | | | | | | |
| | 5АМ112М2У3 | | 1085 | | | | | | | | | | 425 | 139 | | | | | | | |
| | А112М2У3 | | 1100 | | | | | | | | | | 455 | 152 | | | | | | | |
| | АИРМ112М2У3 | | 1040 | | | | | | | | | | 428 | 131 | | | | | | | |
| K45/30а | АИР100L2У3 | 5,5 | 995 | 660 | 250 | 290-320 | 215 | 150 | 65 | 290 | 360 | 360 | 405 | 114 | | | | | | | |
| | А100L2У3 | | 1025 | | | | | | | 285 | | | 435 | 111 | | | | | | | |
| K45/30 | АИР112М2У3 | 7,5 | 1035 | 690 | | | | | | 250 | | | 290-320 | 215 | 150 | 65 | 300 | 360 | 360 | 375 | 123 |
| | 5АМ112М2У3 | | 1085 | | | | | | | | | | | | | | | | | 385 | 140 |
| | А112М2У3 | | 1100 | | 415 | 153 | | | | | | | | | | | | | | | |
| | АИРМ112М2У3 | | 1040 | | 388 | 132 | | | | | | | | | | | | | | | |
| K45/30а | АИР100L2У3 | 5,5 | 995 | 665 | 250 | 290-320 | 215 | 150 | 65 | 290 | 360 | 360 | 365 | 113 | | | | | | | |
| | А100L2У3 | | 1025 | | | | | | | 285 | | | 395 | 110 | | | | | | | |