

ДНА

ДИЗЕЛЬ-НАСОСНЫЕ АГРЕГАТЫ

■ НАЗНАЧЕНИЕ И КОНСТРУКЦИЯ

Дизельные насосные агрегаты типа **ДНА**, предназначены для перекачивания воды и других жидкостей, имеющих сходные с водой свойства по вязкости и химической активности, не содержащих твердых включений по массе более 0,05% и размеру более 0,2 мм.

Температура перекачиваемой жидкости от 274 до 358К (от 1 до 85 °С).

Климатическое исполнение УХЛ категории разме-

щения 3.1 по ГОСТ 15150. По требованию заказчика агрегаты могут изготавливаться в ином климатическом исполнении и категории размещения. Дизельные насосные агрегаты могут использоваться в системах пожаротушения.

Дизельные насосные агрегаты не предназначены для эксплуатации во взрыво и пожароопасных помещениях.

ТЕХНИЧЕСКИЕ ХАРАКТЕРИСТИКИ

типоразмер агрегата	подача, м ³ /ч	напор, м	кавитационный запас, м	комплектующий двигатель	часовой расход топлива, кг/ч
ДНА-200/90	140-200-240	98-90-82	5,5	ЯМЗ-236М2	17
ДНА-200/90а	125-180-220	78-74-68	5,8		
ДНА-250/125	165-250-320	132-125-114	6,0	ЯМЗ-238М2	25
ДНА-250/125а	160-240-300	108-101-92	6,4	ЯМЗ-236М2	17
ДНА-315/50	240-315-380	56-50-41	6,5		
ДНА-315/71	220-315-375	78-71-65	6,5		
ДНА-315/71а	210-300-360	68-62-57	7,0	ЯМЗ-238Б14	38
ДНА-500/63	380-500-650	68-63-55	4,5		
ДНА-500/63а	330-450-600	58-53-45	4,8	ЯМЗ-238М2	25
ДНА-500/63б	300-400-550	48-44-35	5,0		
ДНА-630/90	450-630-800	94-90-83	5,5	ЯМЗ-7511.10	46,8
ДНА-630/90а	370-550-720	78-74-68	5,8	ЯМЗ-238Б14	38
ДНА-630/90б	300-500-670	63-60-56	5,9		
ДНА-630/125	450-630-780	130-125-117	5,5	ТМЗ-8525.10	75
ДНА-630/125а	425-550-720	106-101-94	5,6	ТМЗ-84352.10	63
ДНА-800/56	550-800-970	62-56-52	5,0	ЯМЗ-238Б14	38
ДНА-800/56а	520-740-880	52-48-43	5,1		
ДНА-800/56б	500-700-820	44-40-37	5,2	ЯМЗ-236М2	17
ДНА-1250/63	940-1250-1550	69-63-56	6,0	ТМЗ-84352.10	63
ДНА-1250/63а	730-1100-1400	58-52,5-46	6,1	ЯМЗ-7511.10	46,8
ДНА-1250/63б	600-1050-1300	49-44-39	6,2	ЯМЗ-238Б14	38
ДНА-1250/125б	720-1030-1250	93-87-79	5,7	ТМЗ-8525.10	75
ДНА-1600/90б	920-1300-1600	59-63-57	7,2	ТМЗ-84352.10	63

■ СТРУКТУРА УСЛОВНОГО ОБОЗНАЧЕНИЯ

Пример обозначения:
ДНА- 250-125 УХЛ 3.1

дизель насосный агрегат

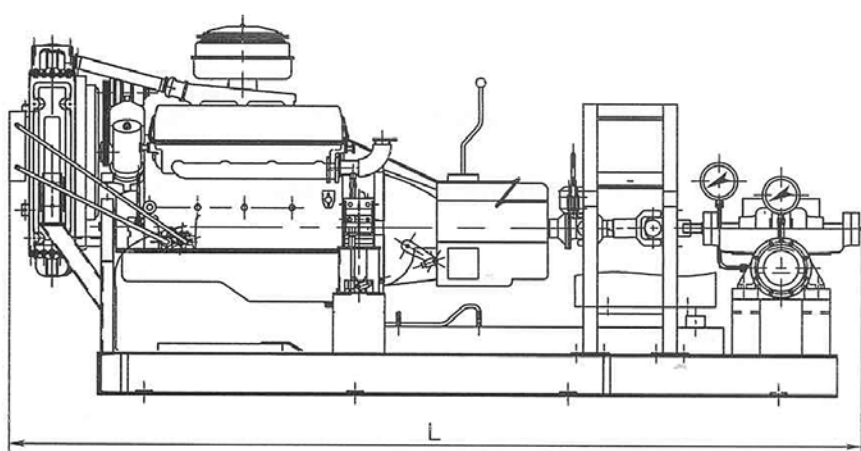
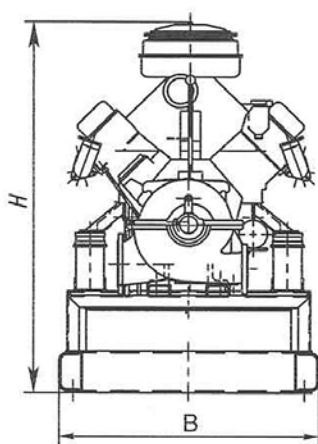
обозначение комплектующего насоса

климатическое исполнение

категория размещения

Д XXX-XXX УХЛ X

■ ГАБАРИТНЫЙ ЧЕРТЕЖ



типоразмер агрегата	размеры, мм			масса, кг
	L	B	H	
ДНА-200/90	3300	1250	1850	1700
ДНА-200/90a	3550			2000
ДНА-250/125				1800
ДНА-250/125a	3300			
ДНА-315/50			2600	
ДНА-315/71	3400			
ДНА-315/71a			2400	
ДНА-500/63	3700			2000
ДНА-500/63a			3200	
ДНА-500/636	3500			2100
ДНА-630/90		2700		
ДНА-630/90a	6000		1600	3800
ДНА-630/125		5000		
ДНА-630/125a	3500		2500	
ДНА-800/56		3400		2100
ДНА-800/56a	1250		2000	
ДНА-800/566		3200		
ДНА-1250/63	5000		2200	
ДНА-1250/63a		3700		3800
ДНА-1250/636	3500		2100	
ДНА-1250/1256		5500		1600
ДНА-1600/906	1250		2200	
ДНА-2000/21a		4200		1325

■ КОМПЛЕКТАЦИЯ**Стандартная комплектация:**

- дизельный привод на базе дизельного двигателя;
- насос центробежный двухстороннего входа типа Д (собственного производства);
- фундаментная рама;
- карданный вал с защитным кожухом;
- система ручного запуска, останова и контроля с аварийно-предупредительной сигнализацией и защитой двигателя;
- погодозащитный капот (исполнение с капотом).

Комплектация для мелиорации:

- салазки для перемещения агрегата волоком или шасси;
- всасывающая линия с механизмом ее подъема (ручная лебедка);

- газоструйный вакуум аппарат для заполнения всасывающей линии;
- задвижка на напорном патрубке;

Комплектация для станций пожаротушения и резервирования основного насоса (автоматический запуск):

- система автоматического запуска, останова и контроля с аварийно-предупредительной сигнализацией и защитой двигателя на базе микропроцессорного контроллера ComAP;
- электрический подогреватель ОЖ от сети 220В или 380В для поддержания двигателя в режиме «горячего резерва»;
- система автоматической подзарядки АКБ.

Дополнительное оборудование

	наименование
1	Подогреватель жидкостный предпусковой ПДЖ-30
2	Подогреватель жидкостный предпусковой ПДЖ-600И для ЯМЗ-8502
3	Заслонка аварийного останова по воздуху
4	Искрогаситель
5	Дополнительный топливный бак 1000 л.
6	Дополнительный топливный бак 1500 л.
7	Дополнительный топливный бак 2000 л.
8	Погодозащитный капот
9	Прицеп с ПСМ или ПТС для передвижения по дорогам общего пользования