

Редукторы цилиндрические одноступенчатые горизонтальные Тип Ц.

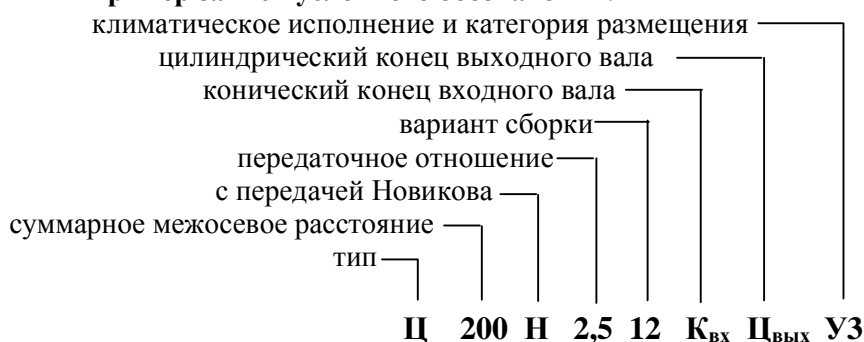
Назначение.

Редукторы цилиндрические одноступенчатые горизонтальные серии Ц предназначены для увеличения крутящего момента и уменьшения частоты вращения различных машин и механизмов.

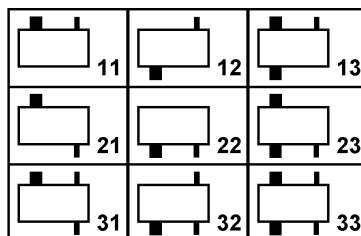
Условия применения:

- нагрузка постоянная и переменная одного направления и реверсивная;
- работа с периодическими остановками (повторно-кратковременный режим), допускается длительная работа;
- вращение валов в любую сторону;
- частота вращения входного вала не должна превышать 1500 об/мин с ограничением окружной скорости зубчатых передач до 12 м/с;
- атмосфера типов I и II по ГОСТ 15150 при запыленности воздуха не более 10 мг/м³;
- климатические исполнения: У, Т по ГОСТ 15150-69;
- категория размещения: 2, 3 по ГОСТ 15150-69.

Пример записи условного обозначения:



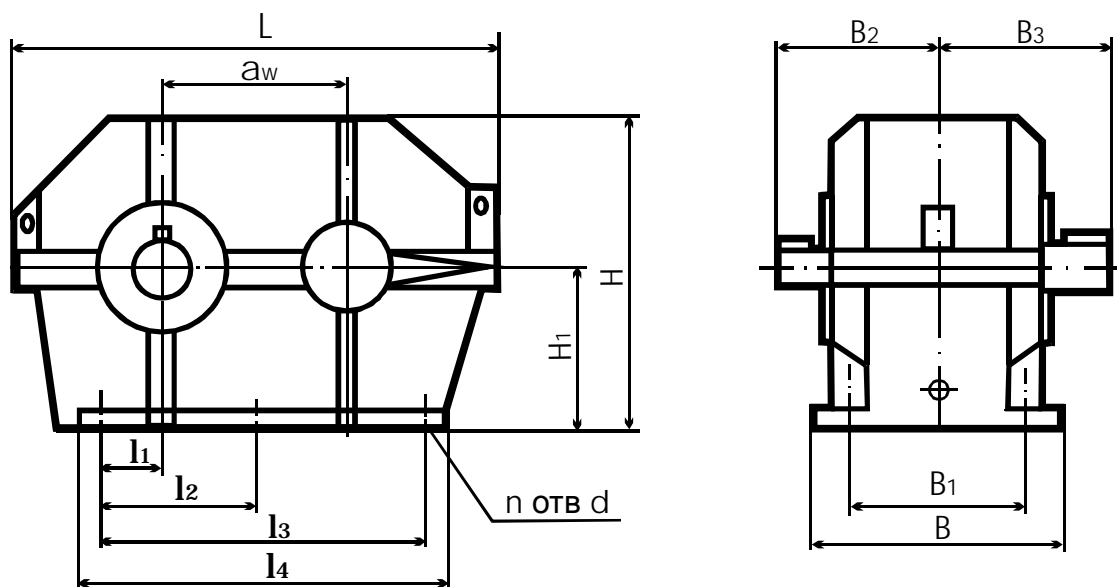
Варианты сборки:



Технические характеристики

Тип		Ц-200Н	Ц-250Н	Ц-300Н
Номинальное передаточное отношение		2; 2,5; 3,15; 4; 5; 6,3		
Номинальный крутящий момент на тихоходном валу, Нм, min/max		2000	3800	4100
		2000	4000	5000
Допускаемая радиальная консольная нагрузка, приложенная в середине посадочной части вала, Н	тихоходного min/max	5500 5500	7700 7900	8000 9200
	быстроходного min/max	900 1500	1200 2200	1400 2300
Номинальная передаваемая мощность, кВт, max/min		105	209	314
		50	94	214
Масса, кг		170	275	341

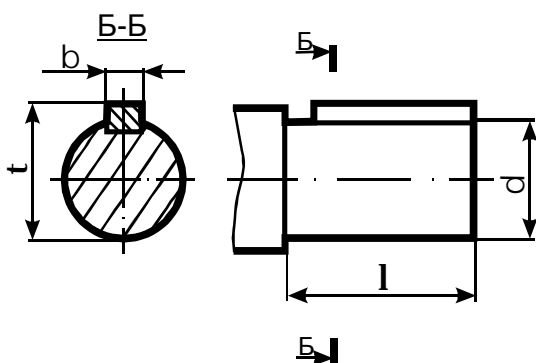
Габаритные размеры.



Тип	a_w	L	l_1	l_2	l_3	l_4	H	H_1	B	B_1	B_2	B_3	n	d
Ц-200Н	200	613	90	-	375	425	460	225	300	250	233	257	4	17
Ц-250Н	250	795	110	-	480	570	540	265	375	325	291,5	317	4	22
Ц-300Н	300	900	125	265	545	635	640	315	410	350	291,5	317	6	22

Размеры концов входных и выходных валов:

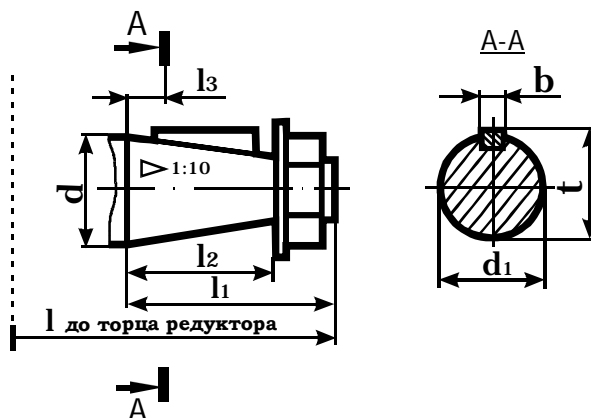
- цилиндрического



Тип	d	l	b	t
ВХОДНОГО				
Ц-200Н	40k6	82	12	44,4
Ц-250Н	60m6	105	18	66
Ц-300Н	60m6	105	18	66
ВЫХОДНОГО				
Ц-200Н	65k6	105	18	71,4
Ц-250Н	85m6	130	22	93
Ц-300Н	85m6	130	22	93

- конического

Тип	d	d_1	l	l_1	l_2	l_3	b	t
ВХОДНОГО								
Ц-200Н	40	35,9	261	110	82	41	10	39,2
Ц-250Н	60	54,75	326,5	140	105	52,5	16	58,8
Ц-300Н	60	54,75	326,5	140	105	52,5	16	58,8
ВЫХОДНОГО								
Ц-200Н	65	59,75	292	140	105	52,5	16	63,75
Ц-250Н	85	78,5	357	170	130	65	20	83
Ц-300Н	85	78,5	357	170	130	65	20	83



- с концом в виде части зубчатой муфты*

Тип	m	z	b	D	dF8	d1	L	B	k
Ц-200Н	3	40	20	126	80	126	69	45	25
Ц-250Н	3	48	25	150	90	150	77,5	48	26,5
Ц-300Н	3	56	25	174	110	174	120	55	30

* ТОЛЬКО ДЛЯ ВЫХОДНОГО ВАЛА

