

Редукторы червячные. Тип Ч - 80.

Назначение.

Редукторы червячные одноступенчатые универсальные предназначены для увеличения крутящего момента и уменьшения частоты вращения в качестве комплектующих в приводах машин, оборудования и механизмов.

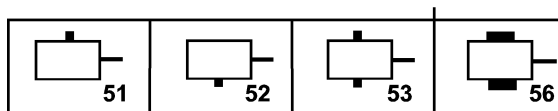
Условия применения:

- нагрузка постоянная и переменная, одного направления и реверсивная;
- работа с периодическими остановками и длительная до 24 часов в сутки;
- вращение валов в любую сторону;
- частота вращения входного вала не более 1800 об/мин;
- атмосфера типов I и II по ГОСТ 16350-80 при запыленности воздуха не более 10 мг/м³;
- климатические исполнения У,Т (для категорий размещения 1...3) и климатические исполнения УХЛ и О (для категорий размещения 4) по ГОСТ 15150-69.

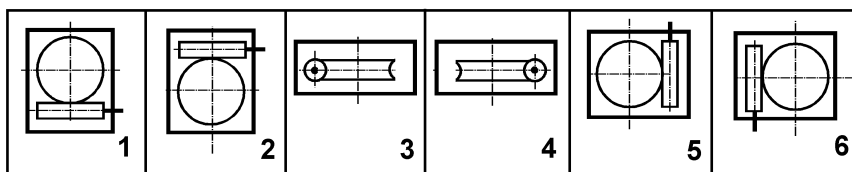
Пример записи условного обозначения



Варианты сборки:

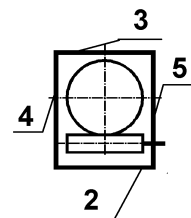


Варианты по расположению червячной пары:



Вариант по расположению лап:

- 1 - без лап
- 2 - со стороны червяка
- 3 - со стороны колеса
- 4 - боковое расположение лап со стороны противоположной выходному концу червяка
- 5 - боковое расположение лап со стороны выходного конца червяка.



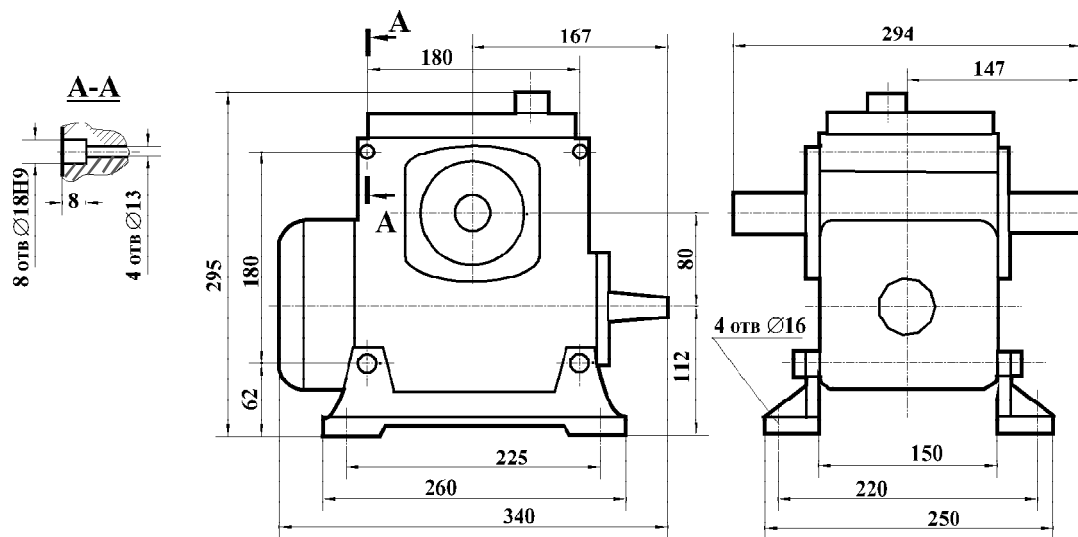
Технические характеристики.

Передаточные числа		Частота вращения входного вала, об/мин						Допускаемая радиальная нагрузка на валу	
Номинал.	Фактич.	750		1000		1500		Вход., Н	Выход., Н
		Допускаемый крутящий момент на вых. валу, Нм	КПД	Допускаемый крутящий момент на вых. валу, Нм	КПД	Допускаемый крутящий момент на вых. валу, Нм	КПД		
8	7,75	280	0,89	250	0,90	212	0,91	500	4000
10	10	250	0,88	224	0,89	190	0,90		
12,5	13	250	0,86	230	0,87	195	0,89		
16	15,5	280	0,83	250	0,85	218	0,86		
20	20	243	0,79	224	0,81	195	0,84		
25	26	243	0,78	224	0,79	195	0,83		
31,5	31	300	0,72	280	0,75	250	0,78		
40	40	230	0,67	218	0,71	195	0,73		
50	52	243	0,65	230	0,66	206	0,71		
63	64	224	0,60	212	0,62	190	0,64		
80	78	200	0,55	190	0,58	175	0,64		

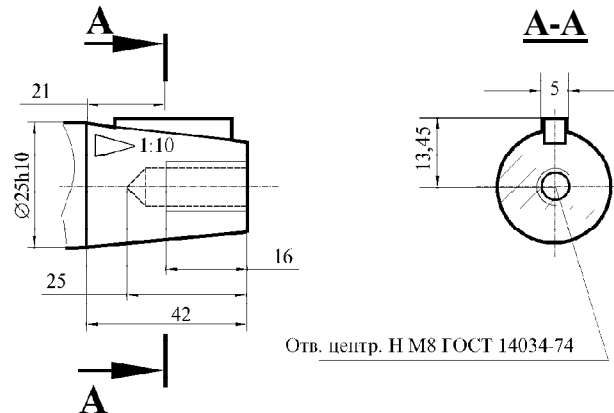
Примечания:

- для исполнения по варианту расположения червячной пары 2 допустимый крутящий момент должен быть снижен на 20%;
- в непрерывном режиме работы редукторы с передаточным числом больше 50 применять не рекомендуется;
- масса:
 - редуктора для вариантов сборки 51 и 52 с лапами 19,0±5% кг
 - редуктора для вариантов сборки 53 с лапами 19,4±5% кг
 - редуктора для вариантов сборки 56 с лапами 17,6±5% кг
 - лап с деталями крепления 2,3±5% кг.

Габаритные и присоединительные размеры.

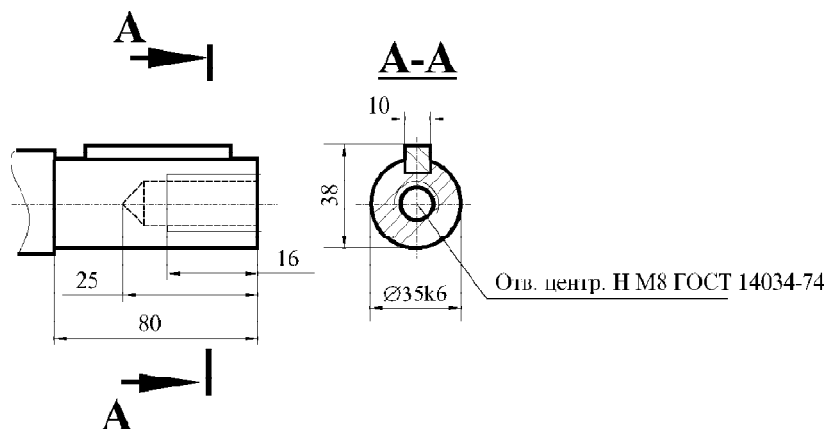


Размеры входного вала.



Размеры выходного вала:

- цилиндрического



- ПОЛОГО

