

Редукторы червячные. Тип Ч-100, Ч-125, Ч-160.

Назначение.

Редукторы червячные одноступенчатые универсальные предназначены для увеличения крутящего момента и уменьшения частоты вращения в качестве комплектующих в приводах машин, оборудования и механизмов.

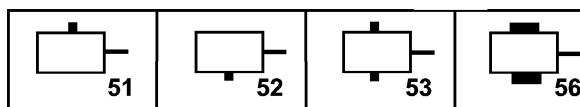
Условия применения:

- нагрузка постоянная и переменная, одного направления и реверсивная;
- работа с периодическими остановками и длительная до 24 часов в сутки;
- вращение валов в любую сторону;
- частота вращения входного вала не более 1800 об/мин;
- внешняя среда – неагрессивная, невзрывоопасная;
- атмосфера типов I и II по ГОСТ 15150-69 при запыленности воздуха не более 10 мг/м³;
- климатические исполнения У,Т (для категорий размещения 1...3) и климатические исполнения УХЛ и О (для категорий размещения 4) по ГОСТ 15150-69.

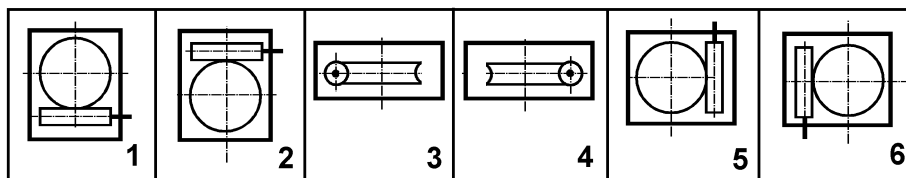
Пример записи условного обозначения



Вариант сборки:



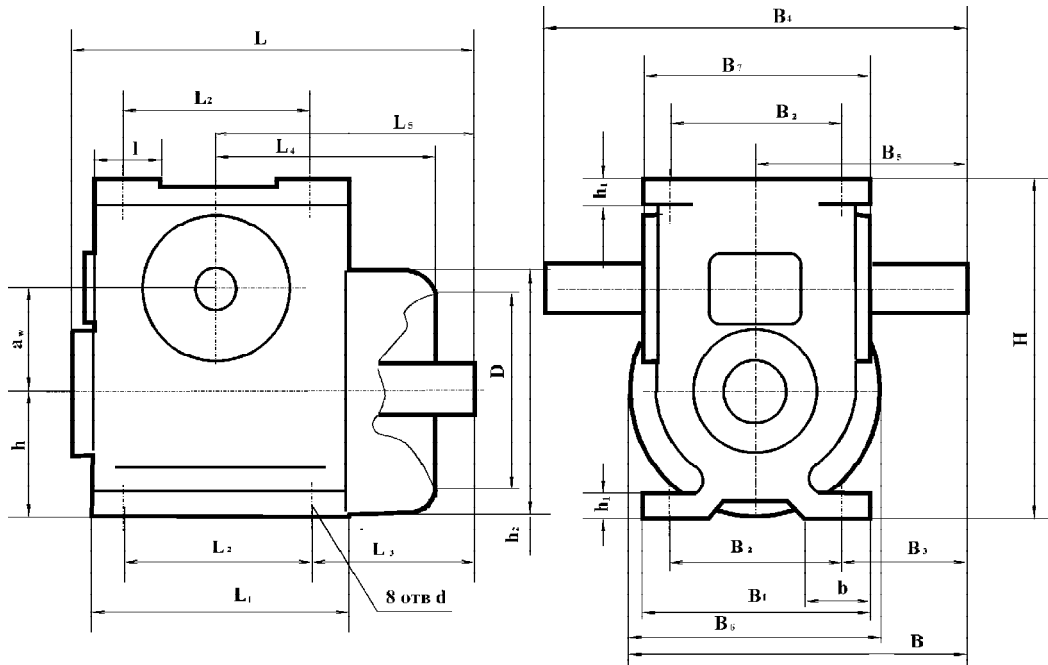
Вариант по расположению червячной пары:



Технические характеристики.

Передаточные числа		Частота вращения входного вала, об/мин						Допускаемая радиальная нагрузка на валу, Н		Корр-ный уровень звуковой мощности, ДБА	Масса, кг
		750		1000		1500					
Номинальные	Фактические	Допускаемый крутящий момент на вых. валу, Нм	КПД %	Допускаемый крутящий момент на вых. валу, Нм	КПД %	Допускаемый крутящий момент на вых. валу, Нм	КПД %	Входной	Выходной		
Ч - 100											
8	7,75	447	91	425	92	380	93	800	5500	80	57
10	10	460	90	410	91	367	93				
12,5	12	470	89	420	90	374	92				
16	15,5	492	85	440	87	392	89				
20	20	464	83	414	85	389	87				
25	24	466	83	417	84	372	87				
31,5	31	500	63	448	66	400	70				
40	40	485	71	433	74	387	78				
50	48	483	71	436	73	389	77				
63,0	64	396	60	350	64	313	69				
80	84	366	58	327	61	292	67				
Ч - 125											
8	8	826	91	738	92	659	93	1200	8000	80	88
10	10	800	91	712	92	636	93				
12,5	13	785	89	700	91	626	92				
16	16	850	85	757	87	676	89				
20	20	820	84	730	86	653	86				
25	26	772	82	690	84	616	87				
31,5	32	1000	75	890	78	800	81				
40	40	870	73	775	78	692	79				
50	52	803	70	717	73	640	77				
63,0	60	765	68	683	71	610	76				
80	84	660	60	590	63	525	69				
Ч - 160											
8	8	1557	92	1400	93	1250	94	1600	11000	80	157
10	10,5	1450	91	1294	92	1153	93				
12,5	13	1440	90	1290	91	1150	93				
16	16	1743	88	1557	89	1390	91				
20	21	1442	84	1290	85	1150	89				
25	25	1392	83	1243	85	1110	87				
31,5	32	2000	79	1790	82	1600	83				
40	42	1522	73	1350	76	1244	79				
50	52	1465	71	1310	74	1168	73				
63,0	66	1295	66	1157	70	1033	74				
80	78	1370	64	1223	69	1092	74				

Габаритные и присоединительные размеры.

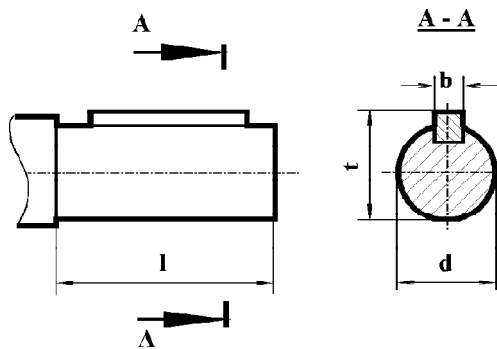


Тип	a_w	L	L_1	L_2	L_3	L_4	L_5	l	d	b	H	h
Ч-100	100	373	240	200	125	177	225	40	19	45	312	100
Ч-125	125	437	275	230	146	210	261	45	19	60	396	111
Ч-160	160	551	350	300	195	245	345	70	22	70	500	140

Тип	h_1	h_2	D	D_2	B	B_1	B_2	B_3	B_4	B_5	B_6	B_7
Ч-100	18	179	140	150	341	175	140	155	450	225	218	217
Ч-125	22	217	165	170	363	230	190	135	460	230	246	242
Ч-160	30	271	100	210	434	280	230	165	560	280	285	278

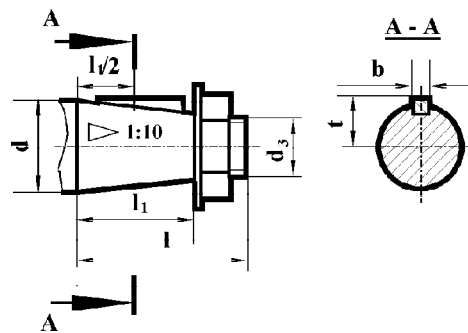
Размеры концов валов:
 - цилиндрического

Тип	Вал	l	b	d	t
Ч-100	вх	80	10	32	35
Ч-125		80	10	32	35
Ч-160		110	12	40	43
Ч-100	вых	110	14	45	48,5
Ч-125		110	16	55	59
Ч-160		140	20	70	74,5

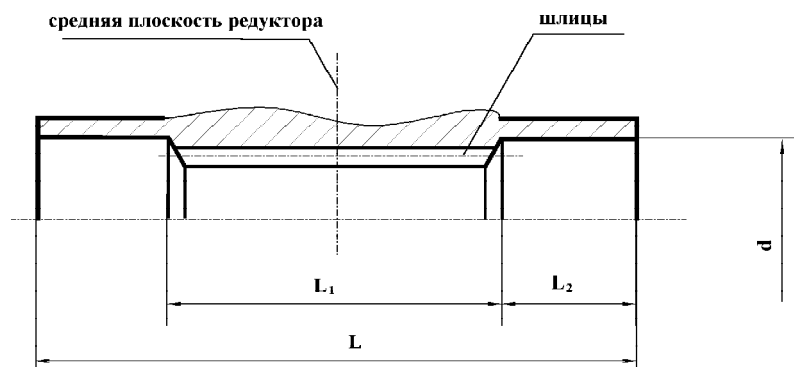


- конического

Тип	Вал	l	l ₁	b	t	d	d ₃
Ч-100	вх	80	58	6	17,05	35	M20x1.5
Ч-125		80	58	6	17,05	32	M20x1.5
Ч-160		110	82	10	20,95	40	M24x2
Ч-100	вых	110	82	12	23,45	45	M30x2
Ч-125		110	82	14	28,95	55	M36x3
Ч-160		140	105	18	36,38	70	M48x3



- полоого



Тип	L	L ₁	L ₂	Обозначение шлицев по ГОСТ 6033-80	d
Ч-100	205	90	57,5	45 x H7 x 2	46
Ч-125	230	110	60	55 x H7 x 2,5	60
Ч-160	275	130	72,5	70 x H7 x 2,5	72