

Мотор-редукторы планетарные зубчатые. Тип МПз; МПз2; МПз3

Назначение.

Мотор-редукторы планетарные зубчатые одно-, двух- и трехступенчатые типа МПз, МПз2 и МПз3 являются электромеханическими приводами общего назначения.

Условия применения.

Мотор - редукторы предназначены для эксплуатации в режиме работы S1 (по ГОСТ 183-74) с продолжительностью работы до 24 ч/сут в следующих условиях:

- вращение выходных валов - в любую сторону;
- внешняя среда - неагрессивная, невзрывоопасная с содержанием непроводящей пыли до 10 мг/м³;
- климатическое исполнение У (категории размещения 3) по ГОСТ 15150-69 при работе на высоте над уровнем моря до 1000 м;
- допускается работа мотор-редукторов на высоте более 1000 м над уровнем моря при соблюдении требований ГОСТ 183-74;
- двигатели мотор-редукторов выполнены для работы от сети переменного тока с частотой 50 Гц, номинальным напряжением 380 В. По согласованию с изготовителем допускается изготовление мотор-редукторов на другие стандартные напряжения.

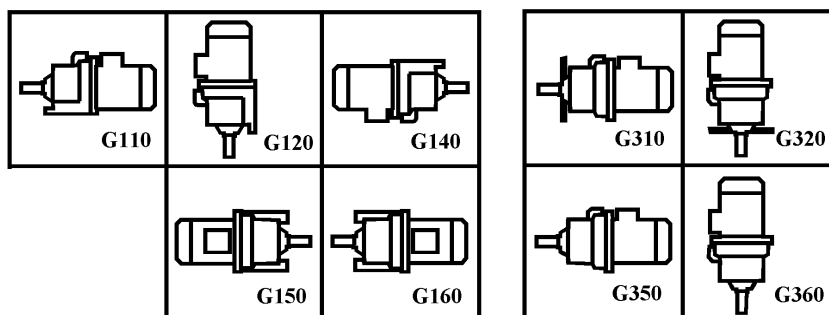
Пример записи условного обозначения



Конструктивное исполнение по способу монтажа.

мотор-редуктор с лапами

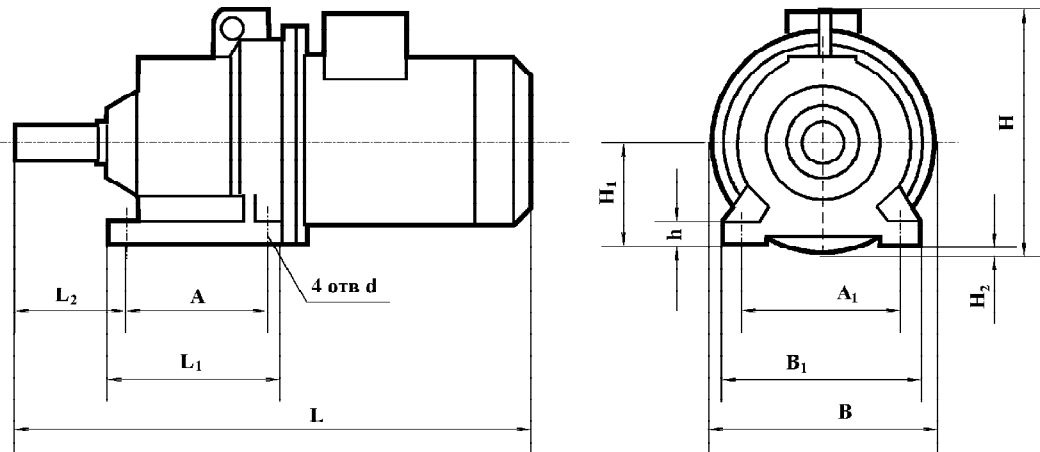
мотор-редуктор с фланцами



Технические характеристики.

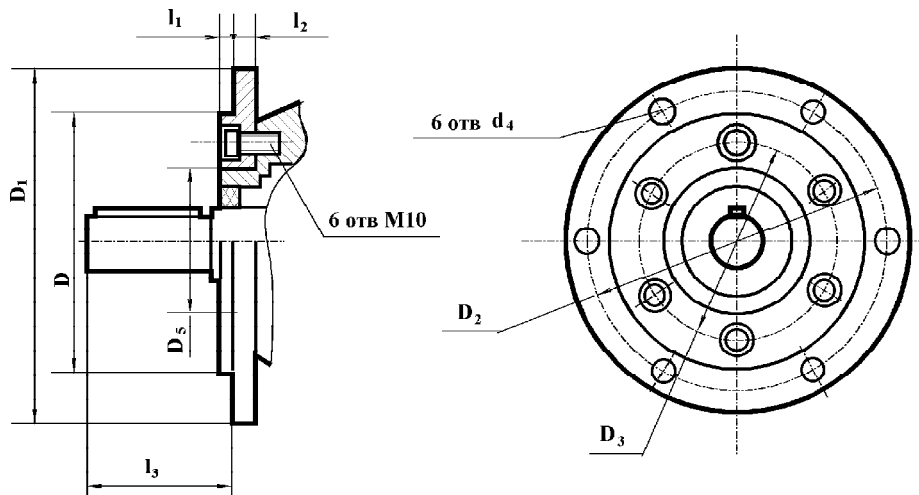
Тип	Номи. частота вращения выходного вала, об/мин	Номи. крутящий момент на выходном валу, Нм	Допускаемая радиальная нагрузка на выходном валу, Н	КПД мотор-редуктора	Масса, кг		Корр-ный уровень звуковой мощности, дБА	Двигатель	
					Исп. на лагах	Исп. на фланце		Тип	Мощность, кВт
МПз-31,5	112,0	117	1400	0,72	42,0	43,0	86	АИР90L6	1,50
	140,0	148		0,72	42,0	43,0	89	АИР90L4	2,20
	180,0	114		0,72	42,0	43,0	89	АИР90L4	2,20
	280,0	132		0,83	52,0	53,0	89	АИР100S2	4,0
МПз2-31,5	18,0	124	2800	0,54	32,0	33,0	86	АИР71В8	0,25
	22,4	110		0,54				АИР71В8	0,25
	28,0	120		0,63				АИР71А6	0,37
	35,5	150		0,68				АИР71А4	0,55
	45,0	120		0,68				АИР71А4	0,55
	71,0	142		0,75				АИР71В2	1,10
90,0	117	0,75	АИР71В2	1,10					
МПз-40	100,0	284	2500	0,80	59,0	62,0	89	АИР112МA6	3,0
	112,0	246	2500	0,80	59,0	62,0	89	АИР112МA6	3,0
	125,0	230	2500	0,80	59,0	62,0	89	АИР112МA6	3,0
	140,0	273	2500	0,80	64,0	67,0	89	АИР112МВ6	4,0
	140,0	96	2000	0,80	45,0	48,0	86	АИР80В4	1,50
	160,0	246	2500	0,80	64,0	67,0	89	АИР112МВ6	4,0
	180,0	278	2500	0,83	64,0	67,0	93	АИР112М4	5,50
	224,0	239	2500	0,83	64,0	67,0	93	АИР112М4	5,50
	224,0	62	2000	0,83	45,0	48,0	86	АИР80В4	1,50
	280,0	233	2500	0,85	66,0	69,0	93	АИР112М2	7,50
	280,0	69	2500	0,85	42,0	45,0	89	АИР80В4	2,20
МПз2-40	18,0	296	4000	0,65	39,5	41,5	86	АИР71В	0,55
	22,4	224		0,65	39,5	41,5	86	АИР71В6	0,55
	28,0	244		0,67	39,0	44,0	86	АИР80А6	0,75
	35,5	293		0,72	42,0	44,0	86	АИР80А4	1,10
	45,0	235		0,72	42,0	44,0	86	АИР80А4	1,10
	56,0	254		0,74	45,0	47,0	89	АИР90L4	1,50
	71,0	288		0,80	45,0	47,0	89	АИР80В2	2,20
	90,0	230		0,80	45,0	47,0	89	АИР80В2	2,20
МПз3-40	3,55	375	4000	0,64	42,0	45,0	86	АИР71В8	0,25
	5,6	375		0,50				АИР71А6	0,37
	7,1	375		0,61				АИР71А6	0,37
	9,0	330		0,61				АИР71А6	0,37
	12,5	375		0,65				АИР71А4	0,55
	16,0	330		0,65				АИР71В2	1,10
МПз-50	112,0	455	2700	0,81	111,0	111,0	86	АИР132М2	5,50
	140,0	510		0,83	116,0	116,0		АИР132М6	7,50
	180,0	570		0,86	116,0	116,0		АИР132М4	11,0
	224,0	450		0,86	116,0	116,0		АИР132М4	11,0
МПз2-50	18,0	573	5600	0,68	78,0	78,0	86	АИР90LВ8	1,10
	22,4	596		0,74	78,0	78,0	86	АИР100L8	1,50
	28,0	484		0,74	72,0	72,0	86	АИР90L6	1,50
	35,5	576		0,79	80,0	80,0	89	АИР100L6	2,20
	45,0	467		0,79	72,0	72,0	89	АИР90L4	2,20
	56,0	497		0,80	80,0	80,0	89	АИР100S4	3,0
	71,0	600		0,85	80,0	80,0	89	АИР100L2	5,50
	90,0	571		0,85	78,0	78,0	93	АИР100L2	5,50
МПз2-80	18,0	2000	11000	0,77	212,5	-	89	АИР132S8	4,0
	22,4	2000		0,80	212,5			АИР132S6	5,0
	28,0	1670		0,80	212,5			АИР132S6	5,0
	35,5	1920		0,83	216,5			АИР132S4	7,50
	45,0	2000		0,83	231,0			АИР132М4	11,0
	56,0	1800		0,83	231,0			АИР132М4	11,0
	71,0	1450		0,85	231,0			АИР132М2	11,0
	90,0	1150		0,85	231,0			АИР132М2	11,0

Габаритные и присоединительные размеры.
- мотор-редуктор с лапами



Тип	L	L ₁	H	B	L ₂	A	B ₁	A ₁	H ₁	H ₂	h	d
	не более											
МПз-31,5	585	162	272	250	85	130	190	155	100	25	15	15
МПз2-31,5	477	162	252	200	85	130	190	155	100	-	15	15
МПз-40	650	210	348	300	110	170	220	180	112	38	22	19
МПз2-40	560	210	250	220	110	170	220	180	112	-	22	19
МПз3-40	540	210	250	220	110	170	220	180	112	-	22	19
МПз-50	821	260	265	350	146	210	265	220	132	43	30	19
МПз2-50	710	260	368	265	146	210	265	220	132	-	30	19
МПз2-80	1000*	400	390	405	185	335	405	335	200	-	40	28

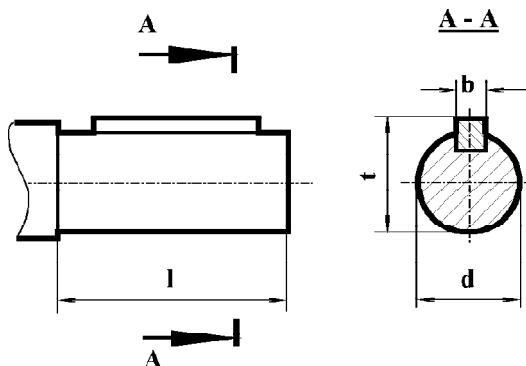
*для редукторов с номинальной частотой вращения выходного вала 45; 56 об/мин L = 1045
- мотор-редуктор с фланцем



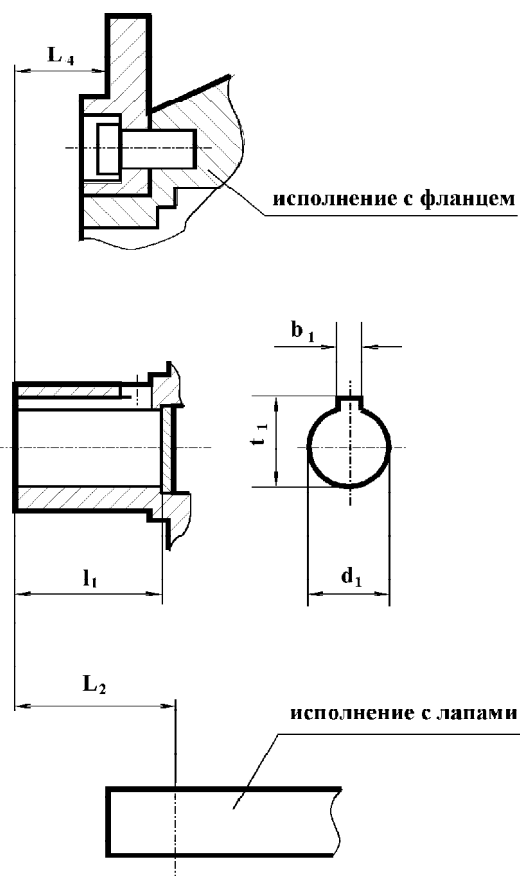
Тип	l ₁	l ₂	l ₃	D	D ₁	D ₂	D ₃	D ₅	d ₄	d ₅
МПз-31,5; МПз2-31,5	4	12	70	130	180	155	110	90	12	M8
МПз-40; МПз2-40; МПз3-40	6	16	88		200	165	148	120	15	
МПз-50; МПз2-50	8	18	110		180	250	215	158	136	

Размеры выходных концов валов.

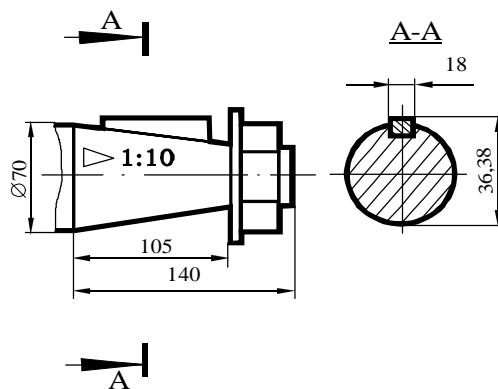
- для вариантов с цилиндрическим валом



- для вариантов с полым валом



- для МПЗ-80 с коническим валом



Тип	l	d	b	t	L ₂	L ₄	l ₁	d ₁ H7	b ₁ Js9	t ₁
МПЗ-31,5; МПЗ2-31,5	60	28j6	8	31	25	8	45	25	8	28,3
МПЗ-40; МПЗ2-40 МПЗ3-40	80	35k6	10	38	35	13	60	35	10	38,3
МПЗ-50; МПЗ2-50	110	45k6	14	48.5	44	8	72			
МПЗ2-80	140	70k6	20	74,5	-	-	-	-	-	-