

Мотор-редукторы червячные одноступенчатые. Тип МРЧ.

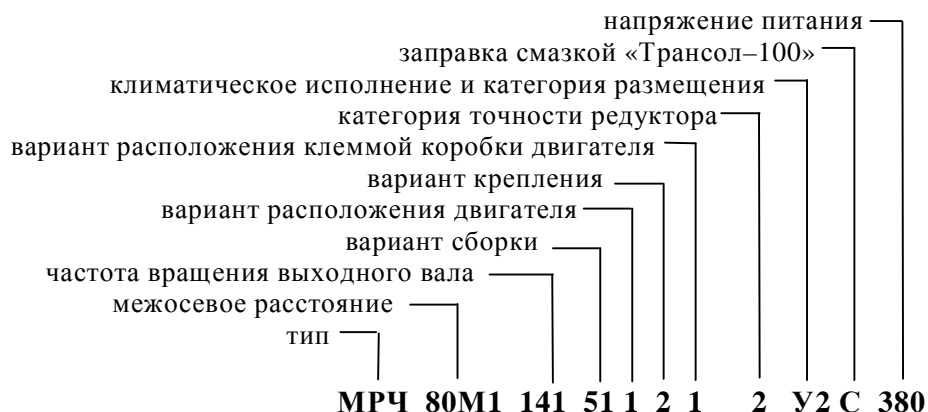
Назначение.

Редукторы червячные одноступенчатые серии МРЧ являются приводами общего назначения различных машин и механизмов.

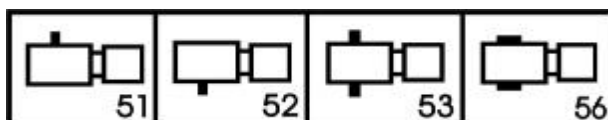
Условия применения:

- нагрузка постоянная и переменная в пределах номинального крутящего момента, одного направления и реверсивная;
- работа длительная (до 24 ч. в сутки) или с периодическими остановками;
- вращение валов в любую сторону без предпочтительности, частота вращения входного вала до 1800 об/мин;
- атмосфера типа I и II по ГОСТ 15150-69 при запыленности воздуха не более 10 мг/м³;
- климатические исполнения – У, Т (для категорий размещения 1...3), УХЛ и О (для категорий размещения 4) по ГОСТ 15150 - 69.

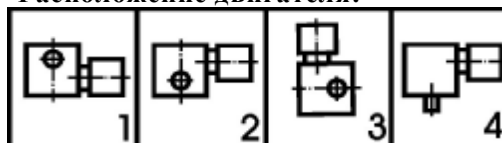
Пример записи условного обозначения:



Варианты сборки:



Расположение двигателя:

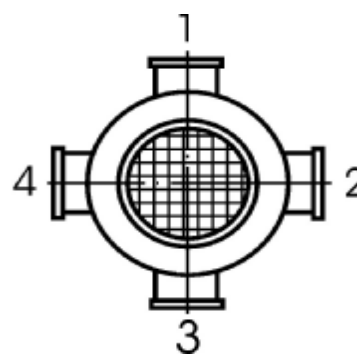


Способ крепления: 1 – сборка без опорных лап, 2 – сборка с опорными лапами (только для редукторов МРЧ-63М1 и МРЧ-80М1)

Расположение клеммной коробки двигателя:
(только для редукторов МРЧ-63М1 и МРЧ-80М1)

Технические характеристики:

- U – номинальное передаточное число редукторной части;
- M – крутящий момент на выходном валу, Нм;
- P – номинальная мощность двигателя, кВт;
- F_{вых.} – номинальная радиальная консольная нагрузка, Н;
- nd – синхронная частота вращения двигателя, об/мин
- n – номинальная частота вращения выходного вала, об/мин
- m – масса с двигателем без встроенного тормоза, кг.



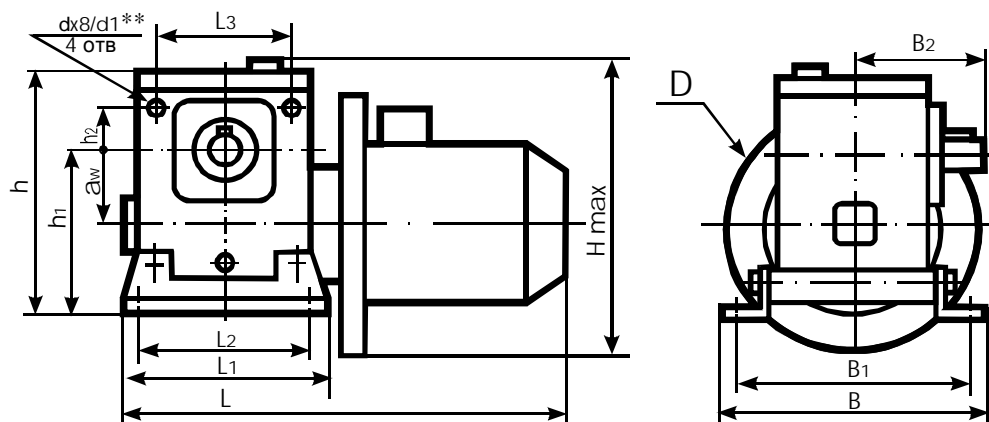
| | | n | | | | | | | | | | | |
|----------|---|------|------|------|------|------|------|------|------|------|------|------|------|
| | | 223 | 176 | 141 | 112 | 88 | 71 | 56 | 45 | 39 | 33 | 27 | 21 |
| МРЧ-25М | U | 6 | 8 | 10 | 12,5 | 16 | 20 | 25 | 31,5 | 34 | 40 | 50 | 63 |
| | M | 1,7 | - | - | 3,0 | - | - | 6,0 | - | 7,5 | 9 | 10 | 10 |
| | P | 0,09 | - | - | 0,09 | - | - | 0,09 | - | 0,09 | 0,09 | 0,09 | 0,09 |
| | m | 4,2 | - | - | 4,2 | - | - | 4,2 | - | 4,2 | 4,5 | 4,5 | 4,5 |
| МРЧ-40М1 | M | - | 14 | 17 | 20 | 25 | 30 | 24 | 29 | - | 32 | 31 | 26 |
| | P | - | 0,37 | 0,37 | 0,37 | 0,37 | 0,37 | 0,25 | 0,25 | - | 0,25 | 0,18 | 0,18 |
| | m | - | 15 | 15 | 15 | 15 | 15 | 10 | 10 | - | 10 | 9 | 9 |

| п | нд | U | МРЧ-63М1 | | | МРЧ-80М1 | | | МРЧ-100М1 | | | МРЧ-125М1 | | | МРЧ-160М1 | | |
|------------|----------------|---------------|----------|------|----|----------|------|------|-----------|------|----|-----------|------|-----|-----------|-----|-----|
| | | | М | Р | м | М | Р | м | М | Р | м | М | Р | м | М | Р | м |
| 176 | 1500 | 8 | 55 | 1,5 | 30 | 78 | 2,2 | 36,5 | 145 | 4,0 | 91 | 310 | 7,5 | 160 | 620 | 15 | 300 |
| 141 | 1500 | 10 | 67 | 1,5 | 30 | 97 | 2,2 | 36,5 | 190 | 4,0 | 91 | 390 | 7,5 | 160 | 780 | 15 | 300 |
| 112 | 1500 | 12,5 | 84 | 1,5 | 30 | 120 | 2,2 | 36,5 | 220 | 4,0 | 91 | 470 | 7,5 | 160 | 980 | 15 | 300 |
| 88 | 1500 | 16 | 100 | 1,5 | 30 | 144 | 2,2 | 36,5 | 280 | 4,0 | 91 | 590 | 7,5 | 160 | 910 | 11 | 284 |
| 71 | 1500 | 20 | 86 | 1,1 | 28 | 183 | 2,2 | 36,5 | 365 | 4,0 | 91 | 570 | 5,5 | 139 | 1100 | 11 | 284 |
| 56 | 1500 | 25 | 100 | 1,1 | 28 | 210 | 2,2 | 36,5 | 300 | 3,0 | 85 | 560 | 5,5 | 139 | 920 | 7,5 | 270 |
| 45 | 1500 | 31,5 | 130 | 1,1 | 28 | 260 | 2,2 | 36,5 | 380 | 3,0 | 85 | 700 | 5,5 | 139 | 1120 | 7,5 | 270 |
| 33 | 1500 | 40 | 111 | 0,75 | 25 | 220 | 1,5 | 32 | 385 | 2,2 | 80 | 540 | 3,0 | 113 | 1300 | 7,5 | 270 |
| 27 | 1500 | 50 | 100 | 0,55 | 25 | 200 | 1,1 | 30 | 390 | 2,2 | 80 | 580 | 3,0 | 113 | 1200 | 5,5 | 249 |
| 23 | 750 | 31,5* | 125 | 0,55 | 32 | - | - | - | - | - | - | - | - | - | - | - | - |
| 22 | 750 (1500*) | 31,5 (63*) | 71 | 0,37 | 22 | 280 | 1,1 | 30 | 375 | 1,5 | 86 | 640 | 2,2 | 134 | 1600 | 5,5 | 249 |
| 18 | 750 | 40 | 105 | 0,37 | 30 | 218 | 0,75 | 36,5 | - | - | - | - | - | - | - | - | - |
| 16 | 750 (1500*) | 40 (80*) | 85 | 0,37 | 22 | - | - | - | 350 | 1,1 | 84 | 670 | 2,2 | 134 | 1400 | 4,0 | 268 |
| 14 | 750 | 50(63*) | 82 | 0,25 | 25 | 270 | 0,75 | 36,5 | 410 | 1,1 | 84 | 620 | 1,5 | 114 | 1200 | 3,0 | 249 |
| 11 | 750 | 63 | 85 | 0,25 | 25 | 225 | 0,55 | 32 | 240 | 0,55 | 77 | 500 | 1,1 | 112 | 950 | 2,2 | 243 |
| 9 | 750 | 80 | - | - | - | 170 | 0,37 | 32 | 195 | 0,37 | 76 | 310 | 0,55 | 105 | - | - | - |
| Фвх | | | 3500 | | | 5200 | | | 8600 | | | 9700 | | | 10850 | | |

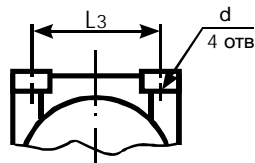
* Только для редуктора МРЧ-63М1

Редукторы типа МРЧ отличаются повышенными нагрузочной способностью и ресурсом за счет реализации эффекта «безыносного» режима работы передачи, повышенной надежностью уплотнений из фторэластомера, минимальными габаритными размерами и отсутствием потерь энергии на изнашивание муфты между редуктором и двигателем.

Габаритные размеры.



Вариант исполнения установочных отверстий в верхней части редуктора для МРЧ-100М1, МРЧ-125М1, МРЧ-160М1

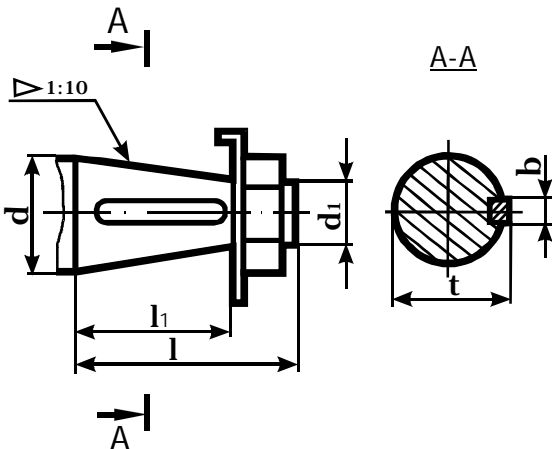


| Тип | a_w | L | L1 | L2 | L3 | B | B1 | B2 | B3 | H | h | h1 | h2 | d | d1 |
|-----------|-------|------------|-----|-----|-----|-----|-----|-----|-----|-----|-----|-----|----|----|------|
| МРЧ-25М | 25 | 253 | 60 | 45 | - | 80 | 66 | 60 | - | 130 | - | 52 | - | - | - |
| МРЧ-40М1 | 40 | 385(420*) | 180 | 150 | 105 | 172 | 140 | 90 | - | 185 | 177 | 112 | 30 | 16 | 10,5 |
| МРЧ-63М1 | 63 | 510(600*) | 220 | 180 | 150 | 197 | 165 | 100 | - | 243 | 225 | 145 | 45 | 16 | 10,5 |
| МРЧ-80М1 | 80 | 565(670*) | 260 | 225 | 180 | 212 | 185 | 125 | - | 298 | 265 | 172 | 50 | 18 | 12,5 |
| МРЧ-100М1 | 100 | 710(820*) | 245 | 200 | 200 | 176 | 140 | 225 | 140 | 370 | 345 | 200 | - | 19 | - |
| МРЧ-125М1 | 125 | 760(900*) | 275 | 230 | 230 | 230 | 190 | 230 | 190 | 460 | 396 | 236 | - | 19 | - |
| МРЧ-160М1 | 160 | 900(1120*) | 350 | 300 | 300 | 280 | 230 | 280 | 230 | 535 | 500 | 300 | - | 22 | - |

* Для исполнения со встроенным тормозом

** Только для МРЧ-63М1 и МРЧ-80М1

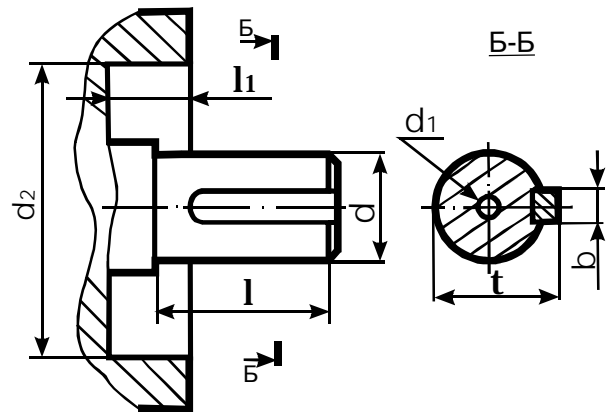
Размеры выходного вала:
-конического



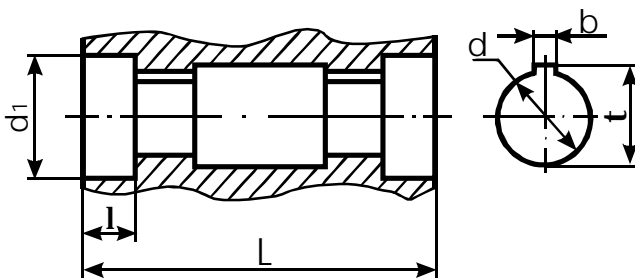
| Тип | d | d ₁ | t | b | l | l ₁ |
|-----------|----|----------------|-------|----|-----|----------------|
| МРЧ-100М1 | 45 | M30 | 41,85 | 12 | 110 | 82 |
| МРЧ-125М1 | 55 | M36 | 52,35 | 14 | 110 | 82 |
| МРЧ-160М1 | 70 | M48 | 66,13 | 18 | 140 | 105 |

-цилиндрического

| Тип | d | d ₁ | d ₂ | t | b | l | l ₁ |
|-----------|----|----------------|----------------|------|----|-----|----------------|
| МРЧ-25М | 12 | 4 | - | 13,5 | 4 | 19 | - |
| МРЧ-40М1 | 18 | 6 | - | 20,5 | 6 | 28 | - |
| МРЧ-63М1 | 28 | M8 | 70 | 31 | 8 | 42 | 16 |
| МРЧ-80М1 | 35 | M8 | 90 | 38 | 10 | 58 | 22 |
| МРЧ-100М1 | 45 | M12 | - | 48,5 | 14 | 110 | - |
| МРЧ-125М1 | 55 | M16 | - | 59 | 16 | 110 | - |
| МРЧ-160М1 | 70 | M20 | - | 74,5 | 20 | 140 | - |



-полого со шпоночным пазом



| Тип | d | d ₁ | L | l | t | b |
|-----------|----|----------------|-----|----|------|----|
| МРЧ-40М1 | 18 | 25 | 112 | 25 | 20,8 | 6 |
| МРЧ-63М1 | 26 | - | 108 | - | 29,3 | 8 |
| МРЧ-80М1 | 35 | - | 116 | - | 38,3 | 10 |
| МРЧ-100М1 | 40 | 50 | 190 | 20 | 43,3 | 12 |

-полого шлицевого

| Тип | d | d ₁ | L | l |
|-----------|----|----------------|-----|------|
| МРЧ-40М1 | 23 | 22x1,5 | 112 | 20 |
| МРЧ-63М1 | 33 | 32x1,5 | 108 | 20 |
| МРЧ-80М1 | 41 | 40x1,5 | 116 | 25 |
| МРЧ-125М1 | 60 | 55x2,5 | 230 | 60 |
| МРЧ-160М1 | 72 | 70x2,5 | 275 | 72,5 |

