

## Мотор-редукторы червячные двухступенчатые. Тип 2МРЧ.

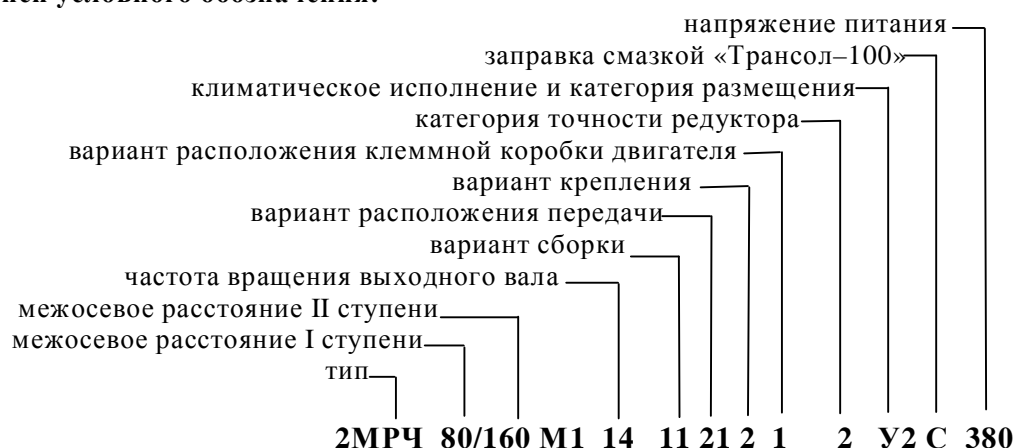
### Назначение.

Мотор-редукторы червячные двухступенчатые серии 2МРЧ являются приводами общего назначения различных машин и механизмов.

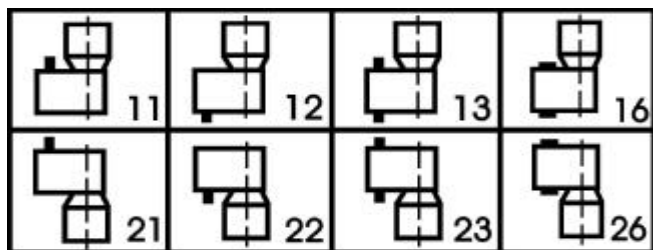
### Условия применения:

- нагрузка постоянная и переменная в пределах номинального крутящего момента, одного направления и реверсивная;
- работа длительная (до 24 ч. в сутки) или с периодическими остановками;
- вращение валов в любую сторону без предпочтительности, частота вращения входного вала до 1800 об/мин;
- атмосфера типа I и II по ГОСТ 15150-69 при запыленности воздуха не более 10 мг/м<sup>3</sup>;
- климатические исполнения – У, Т (для категорий размещения 1...3), УХЛ и О (для категорий размещения 4) по ГОСТ 15150 - 69.

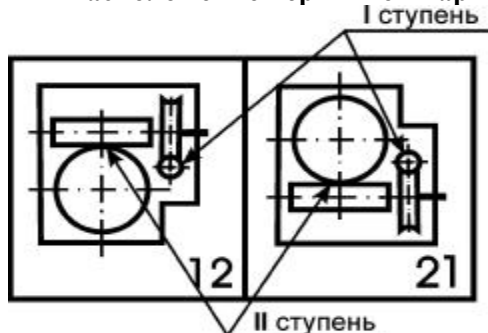
### Пример записи условного обозначения:



### Варианты сборки:

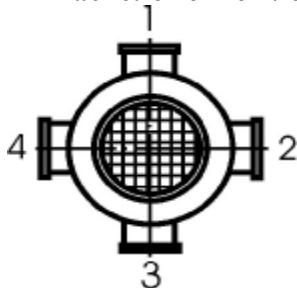


### Расположение червячной пары:



**Способ крепления:** 1 – сборка без опорных лап, 2 – сборка с опорными лапами (только для редукторов 2МРЧ-25/40М, 2МРЧ-40/63М и 2МРЧ-40/80М)

### Расположение клеммной коробки двигателя:



При определении расположения клеммной коробки наблюдатель всегда находится со стороны кожуха вентилятора двигателя. Мотор-редукторы типов 2МРЧ-25/40 изготавливаются только с вариантом расположения червячной пары 21 и с расположением клеммной коробки двигателя 1.

**Технические характеристики :**

n	нд	U	2МРЧ-25/40М			2МРЧ-40/63М1			2МРЧ-40/80М1		
			М	Р	m	М	Р	m	М	Р	m
17,8	1500	75	20	0,09	10,5	-	-	-	-	-	-
14,0	1500	96	24	0,09	10,5	-	-	-	-	-	-
11,2	1500	120	26	0,09	10,5	-	-	-	-	-	-
8,9	1500	160	31	0,09	10,5	160	0,37	26	200	0,37	32
6,7	1500	200	36	0,09	10,5	150	0,25	21	230	0,37	32
5,4	1500	250	33	0,09	10,5	165	0,25	21	190	0,25	27
4,2	1500	320	31	0,09	10,5	170	0,25	21	230	0,25	27
3,9	1500	400	33	0,09	10,5	175	0,18	20	250	0,25	27
2,7	1500	500	33	0,09	10,5	165	0,18	20	250	0,18	26
2,1	1500	630	30	0,09	10,5	150	0,18	20	210	0,18	26
1,7	1500	800	31	0,09	10,5	120	0,18	20	220	0,18	26
1,4	1500	1000	33	0,09	10,5	175	0,18	20	280	0,18	26
1,0	1500	1250	31	0,09	10,5	155	0,18	20	300	0,18	26
0,8	1500	1512	26	0,09	10,5	130	0,18	20	260	0,18	26
0,7	1500	2142	31	0,09	10,5	180	0,18	20	350	0,18	26
0,5	1500	2500	-	-	-	160	0,18	20	320	0,18	26
<b>F<sub>вых</sub></b>			1730			3500			5200		

n	нд	U	2МРЧ-63/100М1 2МРЧ-40/100М1**			2МРЧ-63/125М1			2МРЧ-80/160М1 2МРЧ-63/160М1***		
			М	Р	m	М	Р	m	М	Р	m
9,0	1500	160	450	1,1	84	636	1,5	128,4	1000	2,2	210
7,0	1500	200	450	1,1	84	636	1,5	128,4	1250	2,2	210
5,5	1500	250	450	1,1	84	820	1,5	128,4	1300	2,2	210
4,0	1500	320	450	0,75	81	650	1,1	127	1500	2,2	210
3,5	1500	400	450	0,55	81	650	0,75	120	1300	1,5	200
2,7	1500	500	450	0,37	78	650	0,55	120	1200	1,1	195
2,0	1500	630	450	0,37	78	650	0,55	120	1300	1,1	195
1,7	1500	800	450	0,25	68	600	0,37	110	1200	0,75	190
1,4	1500	1000	450	0,25	68	650	0,37	110	1350	0,75	190
1,0	1500	1250	390	0,25	68	750	0,37	110	1500	0,75	190
0,8	1500(1000*)	1600	390	0,18	67	750	0,25	110	1300	0,55	190
0,7	1500(750*)	2000	530	0,18	67	750	0,25	110	1100	0,37	182
0,5	1500(750*)	2500	450	0,18	67	750	0,25	110	1200	0,37	182
<b>F<sub>вых</sub></b>			8600			9700			10850		

\* для 2МРЧ-63/125М1

\*\*технические характеристики 2МРЧ-40/100М1 относятся к номинальным частотам вращения выходного вала от 1,7 до 0,5 об/мин;

\*\*\*технические характеристики 2МРЧ-63/160М1 относятся к номинальным частотам вращения выходного вала от 3,5 до 0,5 об/мин;

**U** – номинальное передаточное число редукторной части;

**М** – крутящий момент на выходном валу, Нм;

**Р** – номинальная мощность двигателя, кВт;

**F<sub>вых</sub>** – номинальная радиальная консольная нагрузка, Н;

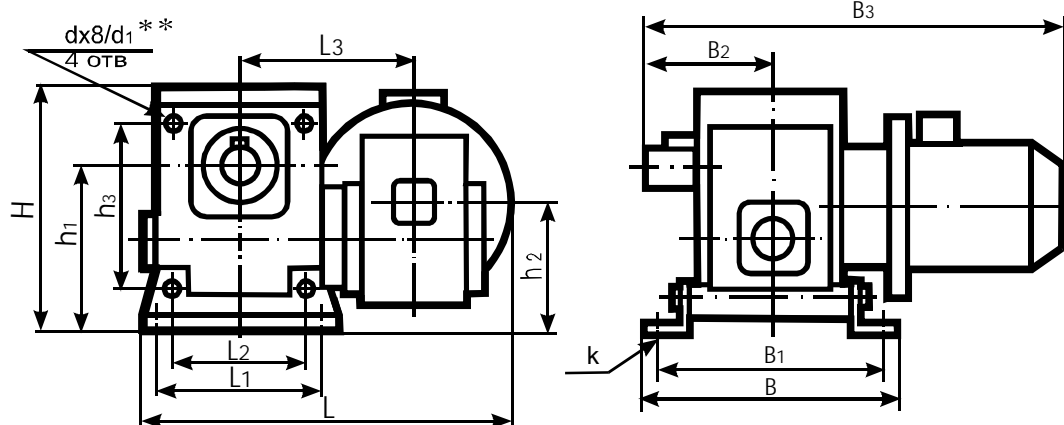
**нд** – синхронная частота вращения двигателя, об/мин

**n** – номинальная частота вращения выходного вала, об/мин

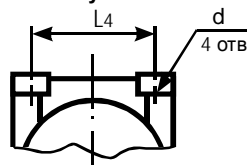
**m** – масса с двигателем без встречного тормоза, кг.

Редукторы типа 2МРЧ отличаются повышенными нагрузочной способностью и ресурсом за счет реализации эффекта «безызносного» режима работы передачи, повышенной надежностью уплотнений из фторэластомера, минимальными габаритными размерами и отсутствием потерь энергии на изнашивание муфты между редуктором и двигателем.

Габаритные размеры.



Вариант исполнения установочных отверстий в верхней части редуктора для 2МРЧ-40/100М1, 2МРЧ-63/100М1, МРЧ-63/125М1, 2МРЧ-63/160М1, 2МРЧ-80/160



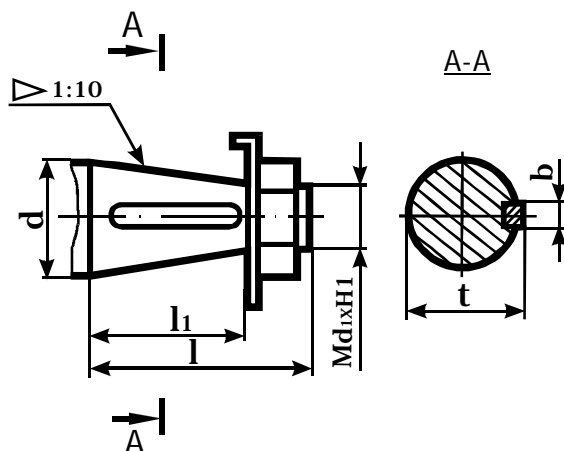
Тип	L	L <sub>1</sub>	L <sub>2</sub>	L <sub>3</sub>	L <sub>4</sub>	B	B <sub>1</sub>	B <sub>2</sub>	B <sub>3</sub>	H	h <sub>1</sub>	h <sub>2</sub>	h <sub>3</sub>	d	d <sub>1</sub>	к 4 паза	к 4 отв
2МРЧ-25/40М	288	150	105	143	-	164	140	90	298	180	112	97	105	16	10,5	14x20	-
2МРЧ-40/63М1	347	180	150	160	-	197	165	100	395 430*	223	145	122	150	16	10,5	14x20	-
2МРЧ-40/80М1	388	225	150	178	-	212	185	125	420 455*	267	172	132	150	18	12,5	16x20	-
2МРЧ-40/100М1	456	200	-	242	200	175	140	225	520 555*	320	200	140	-	19	-	-	19
2МРЧ-63/100М1	518	200	-	242	200	176	140	225	605 720*	343	200	163	-	19	-	-	19
2МРЧ-63/125М1	560	230	-	286	230	230	190	230	630	396	236	174	-	19	-	-	19
2МРЧ-63/160М1	630	300	-	311	300	280	230	280	690	465	300	203	-	22	-	-	22
2МРЧ-80/160М1	634	300	-	303	300	280	230	280	715	500	300	220	-	22	-	-	22

\* для исполнения со встроенным тормозом

\*\* только для 2МРЧ-25/40М, 2МРЧ-40/63М1 и 2МРЧ-40/80М1

Размеры выходного вала:

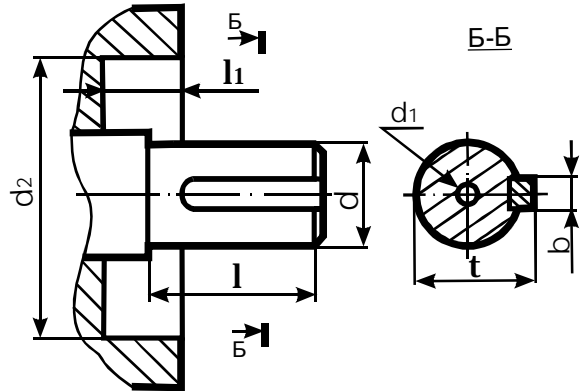
-конического



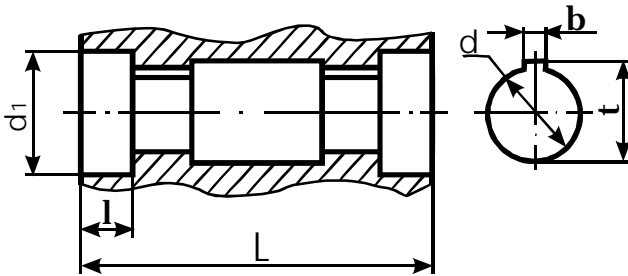
Тип	d	d <sub>1</sub>	H <sub>1</sub>	t	b	l	l <sub>1</sub>
2МРЧ-40/100М1	45	30	2	41,85	12	110	82
2МРЧ-63/100М1	45	30	2	41,85	12	110	82
2МРЧ-63/125М1	55	36	3	52,35	14	110	82
2МРЧ-63/160М1	70	48	3	66,13	18	140	105
2МРЧ-80/160М1	70	48	3	66,13	18	140	105

**-цилиндрического**

Тип	d	d1	d2	t	b	l	l1
2MPЧ-25/40M	18	M6	-	20,5	6	28	-
2MPЧ-40/63M1	28	M8	70	31	8	42	16
2MPЧ-40/80M1	35	M8	90	37,5	10	58	22
2MPЧ-40/100M1	45	M16	-	48,5	14	110	-
2MPЧ-63/100M1	45	M16	-	48,5	14	110	-
2MPЧ-63/125M1	55	M16	-	59	16	110	-
2MPЧ-63/160M1	70	M20	-	74,5	20	140	-
2MPЧ-80/160M1	70	M20	-	74,5	20	140	-



**-полого со шпоночным пазом**



Тип	d	d1	L	l	t	b
2MPЧ-25/40M	18	-	112	-	20,8	6
2MPЧ-40/63M1	26	-	108	-	29,3	8
2MPЧ-40/80M1	50	-	116	-	38,3	10
2MPЧ-40/100M1	40	50	205	20	43,3	12
2MPЧ-63/100M1	40	50	190	20	43,3	12

**-полого шлицевого**

Тип	d	d1	L	l
2MPЧ-25/40M	23	22x1,5	112	20
2MPЧ-40/63M1	33	32x1,5	108	20
2MPЧ-40/80M1	41	40x1,5	116	25
2MPЧ-63/125M1	60	55x2,5	230	60
2MPЧ-63/160M1	72	70x2,5	275	72,5
2MPЧ-80/160M1	72	70x2,5	275	72,5

