

## Редуктор конический. Тип 1РК

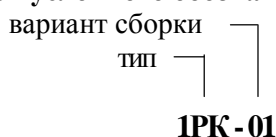
### Назначение.

Редуктор конический типа 1РК предназначен для изменения направления вращения вала без изменения частоты вращения.

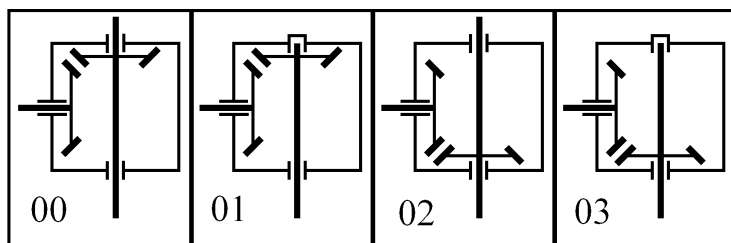
### Условия применения:

- нагрузка знакопеременная;
- вращение валов в любую сторону;
- климатическое исполнение У1 ГОСТ 15150-69, также может эксплуатироваться в условиях холодного климата (района I<sub>1</sub>) по ГОСТ 16350-80.

### Пример записи условного обозначения



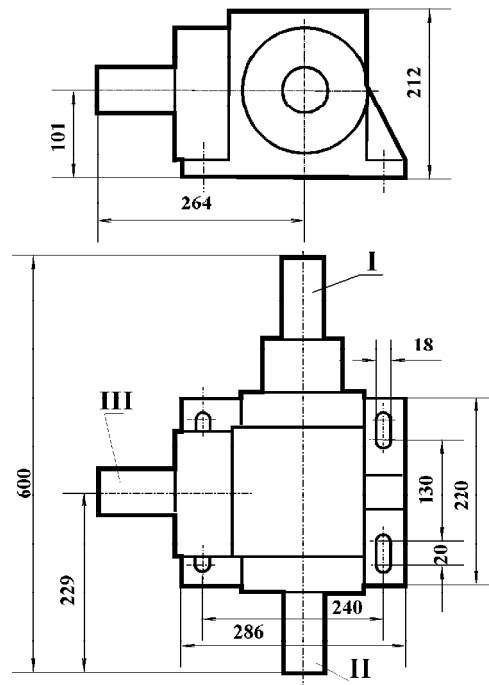
### Варианты сборки:



### Технические характеристики.

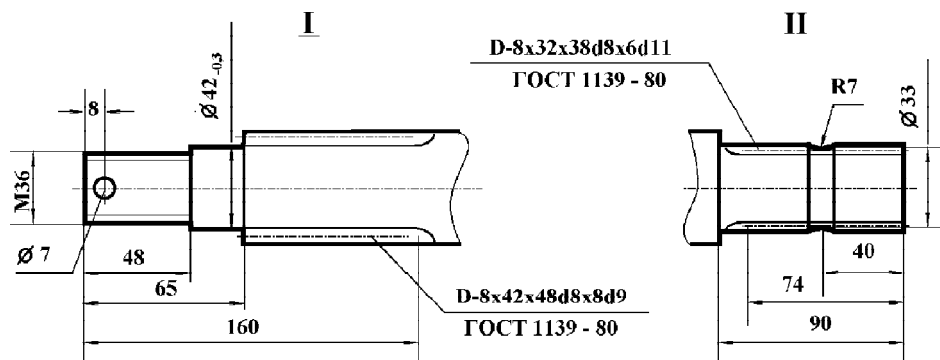
Номинальный крутящий момент на выходном валу, Нм	720
Передаточное число	1
Частота вращения входного вала, об/мин	540
Масса, кг	52

**Габаритные и присоединительные размеры.**



**Размеры входного вала**

(возможны другие варианты исполнения под заказ).



**Размеры выходного вала**

(возможны другие варианты исполнения под заказ)

