

Редуктор планетарный двухступенчатый. Тип Р2П - 89.

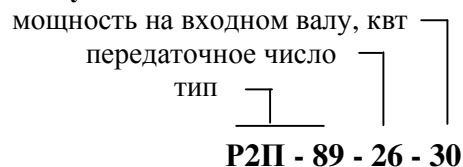
Назначение.

Редукторы типа Р2П-89 предназначены для комплектации привода асфальтосмесителя.

Условия применения.

- нагрузка постоянная и переменная одного направления и реверсивная;
- работа длительная или с периодическими остановками;
- вращение валов в любую сторону;
- частота вращения входного вала не должна превышать 1500 об/мин;
- внешняя среда – неагрессивная, невзрывоопасная;
- атмосфера типов I и II по ГОСТ 16350-80 при запыленности воздуха не более 10 мг/м³;
- климатические исполнения У, Т (для категории размещения 1...4) по ГОСТ 15150-69.

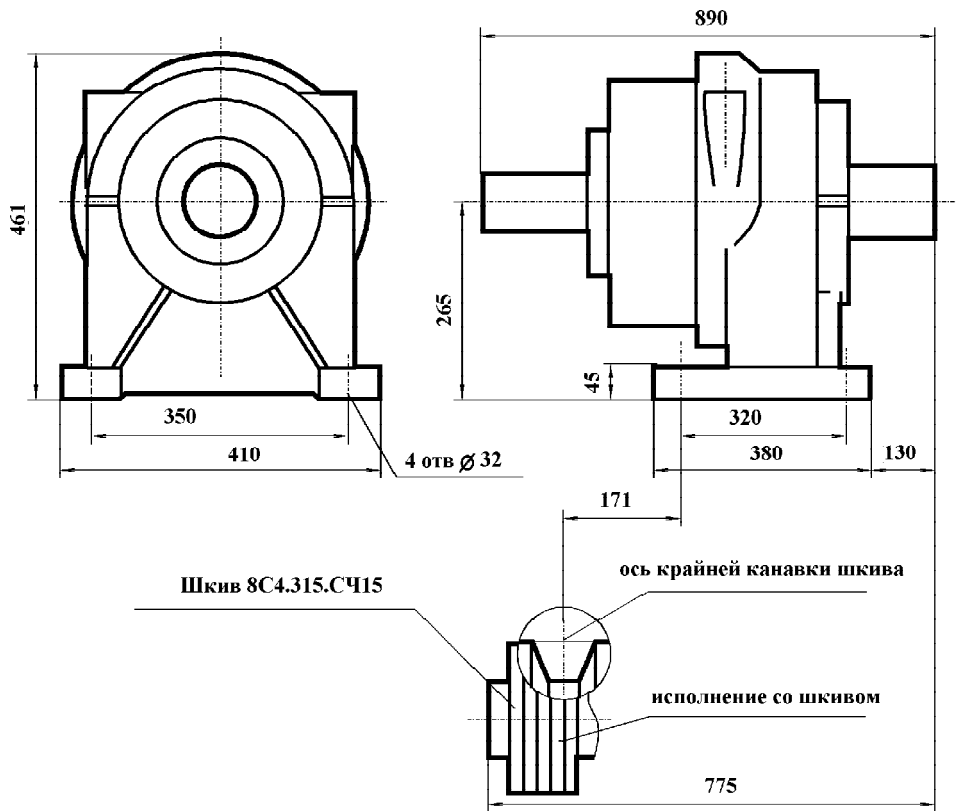
Пример записи условного обозначения



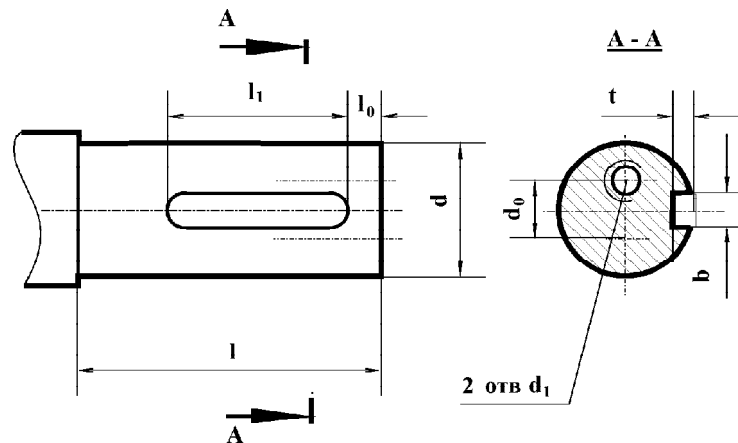
Технические характеристики.

Мощность на входном валу, кВт	30	22	15
Номинальная частота вращения входного вала, об/мин	1500		
Передаточное число редуктора	26	35;52	26
Максимально допустимый момент на выходном валу, Нм	5200	5000	2500
Допускаемая радиальная консольная нагрузка на выходной вал, Н	12000		
КПД	0,96		
Объем заливаемого масла, л	7		
Ресурс, ч	40000		

Габаритные и присоединительные размеры.



Размеры концов валов.



Мощность на входном валу, кВт	Вал	l	d	l_1	l_0	b	t	a	d_1	d_0
30	вх	ШКИВ								
22		110	55k6	90	10	16N9	$6^{+0,2}$	30	M10	30
15			48k6			14N9	$5,5^{+0,2}$	25		25
30	вых	130	90k6	125	4	25N9	$9^{+0,3}$	50	M16	50
22										
15										