

Редукторы цилиндрические трехступенчатые с вертикальными валами специальные. Тип ЦСН.

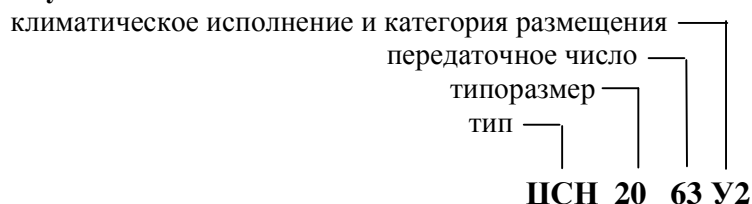
Назначение.

Редукторы цилиндрические трехступенчатые с вертикальными валами специальные серии ЦСН предназначены для увеличения крутящего момента и уменьшения частоты вращения в приводах аппаратов с цепными мешалками.

Условия применения:

- нагрузка постоянная и переменная, одного направления (направление вращения указано стрелкой на крышке корпуса);
- работа в непрерывном или повторно-кратковременном режиме;
- к концу выходного вала должна быть приложена осевая нагрузка, направленная вниз;
- частота вращения входного вала до 1500 об/мин;
- атмосфера типа I и II по ГОСТ 15150-69 при запыленности воздуха не более 10 мг/м³;
- климатические исполнения – У, Т (категория размещения 2) по ГОСТ 15150 - 69.

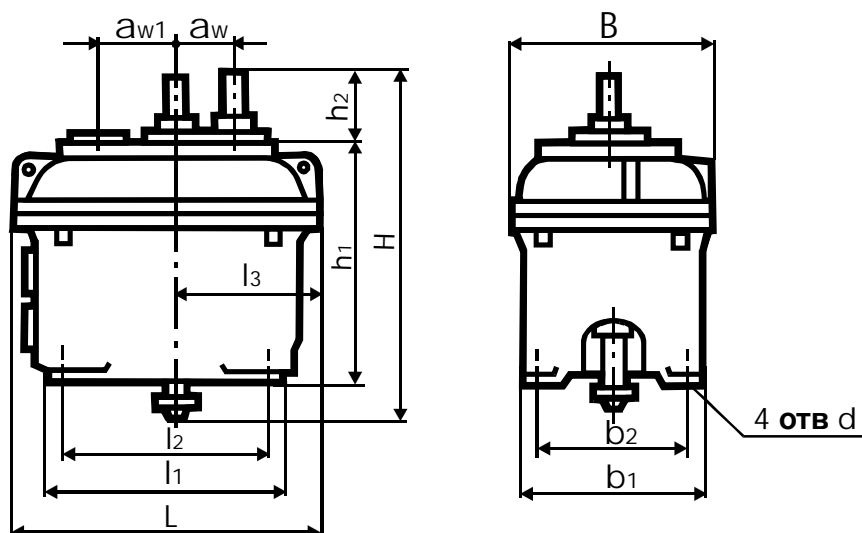
Пример записи условного обозначения:



Технические характеристики

Тип	Частота вращения входного вала, об/мин	Номинальные передаточные числа	Крутящий момент на выходном валу, Нм	Осевая нагрузка на выходном валу, Н		КПД	Масса, кг
				max	min		
ЦСН-20	1500	63; 80; 90; 100; 112; 125; 160; 180; 224	1 500	20 000	6 000	0,95	312
ЦСН-25			4 200	20 000	12 000		605
ЦСН-35			9 500	25 000	18 000		1 200
ЦСН-45			17 000	35 000	23 000		2 075
ЦСН-55			29 000	35 000	30 000		3 510

Габаритные и присоединительные размеры



тип	a_w	a_{w1}	L	l_1	l_2	l_3	B	b_1	b_2	H	h_1	h_2	d
ЦСН-20	100	200	756	600	550	254	484	404	354	727	570	77	22
ЦСН-25	150	250	894	780	710	321	610	520	450	918	720	110	26
ЦСН-35	150	350	1204	996	900	409	792	700	604	1164	964	110	33
ЦСН-45	200	450	1530	1245	1155	536	1024	886	796	1335	1125	110	33
ЦСН-55	250	550	1820	1390	1290	627	1200	1060	960	1528	1280	140	39

Размеры концов валов:

тип	d	l	t	b
ВХОДНОГО				
ЦСН-20	22k6	50	24,5	6
ЦСН-25	35k6	80	38	10
ЦСН-35	40k6	80	43	12
ЦСН-45	45k6	80	48,5	14
ЦСН-55	60k6	110	64	18
Выходного				
ЦСН-20	70k6	105	74,5	20
ЦСН-25	85k6	125	90	22
ЦСН-35	110k6	170	116	28
ЦСН-45	140k6	210	148	36
ЦСН-55	170k6	255	179	40

