

## Редукторы специальные спироидные. Тип РС1.

### Назначение.

Редукторы специальные спироидные серии РС1 предназначены для использования в приводах управления промышленной арматурой, например, вентилями, задвижками, заслонками или кранами.

### Условия применения:

- режим работы реверсивный, повторно-кратковременный, 35 циклов в час для РС1-60-16, 25 циклов в час для РС1-77-72, 10 циклов в час для РС1-93-40;
- допускается кратковременное превышение номинального крутящего момента на 40%;
- диапазон рабочих температур – 60...+50°;
- рабочее пространственное положение – любое;
- редуктор РС1-93-40 применяется в паре с РК-6.

### Пример записи условного обозначения:

климатическое исполнение и категория размещения —  
присоединительные размеры по стандарту ANSI —  
передаточное число —  
межосевое расстояние, мм —  
тип —

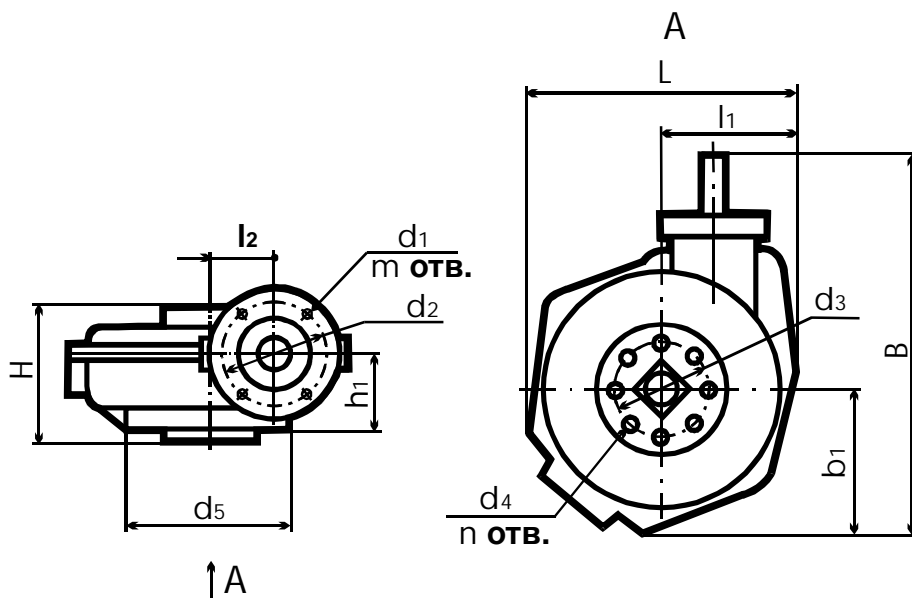
**РС1 60 46 ANSI У1**

### Технические характеристики

тип	Номинальный крутящий момент, Нм	Передаточное число	Частота вращения выходного вала, об/мин	Частота вращения входного вала, об/мин	Угол поворота выходного вала, град	КПД	Масса, кг
РС1-60-46	1560	46	0,65	30	90 ± 10	0,44	22,5
РС1-77-72	4125	72	0,55	40	90 ± 10	0,32	40,0
РС1-93-40	8190	40	0,5	20	90 ± 10	0,42	67,0

Спироидные редукторы отличаются повышенной стойкостью к динамическим нагрузкам, повышенным крутящим моментом, высокой нагрузочной способностью и ресурсом, плавностью работы во всем диапазоне нагрузок.

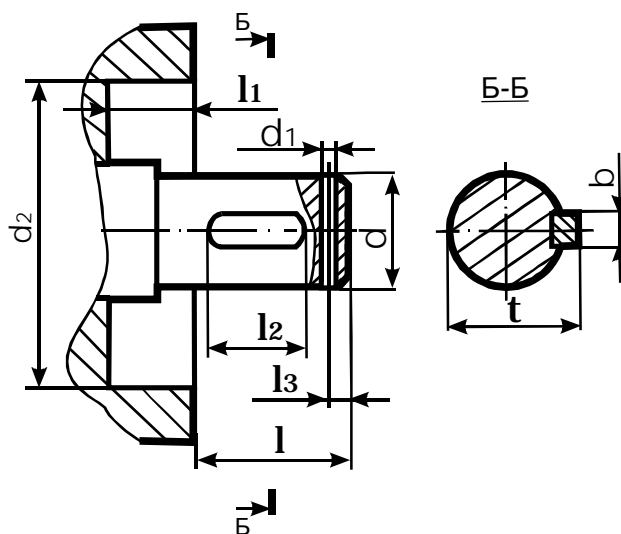
### Габаритные и присоединительные размеры



тип	L	l <sub>1</sub>	l <sub>2</sub>	B	b <sub>1</sub>	H	h <sub>1</sub>	d <sub>1</sub>	d <sub>2</sub>	d <sub>3</sub>	d <sub>4</sub>	d <sub>5</sub>	n	m
<b>Стандарт ANSI</b>														
PC1-60-46	234	120	60	370	114	117,5	63	M10-7Hx18-23	122	146	M10-7H	166	8	6
PC1-77-72	183	143	77	433	140	141	80		101,6	203,2		226	16	6
PC1-93-40	326	163	93	540	163	167	96	16	107,9	263,5	M12-7H	292	16	4
<b>Стандарт ISO</b>														
PC1-60-46	250	120	60	364	130	123	71	11	102	125	M12-7H	150	4	4
PC1-77-72	292	146	77	424	146	164	102	11	102	165	M24-7H	210	4	4
PC1-93-40	365	175	93	560	190	186	112	17	110	254	M16-7Hx25-35	200	8	4

**Размеры концов валов:**

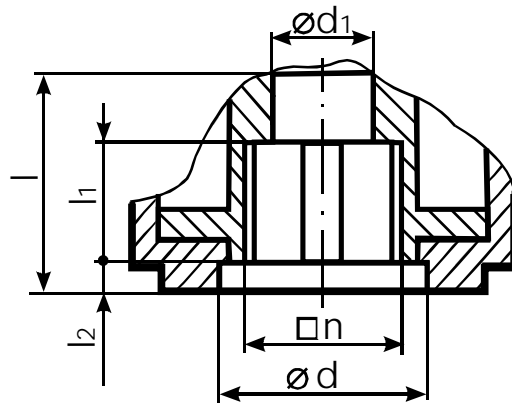
- Входного



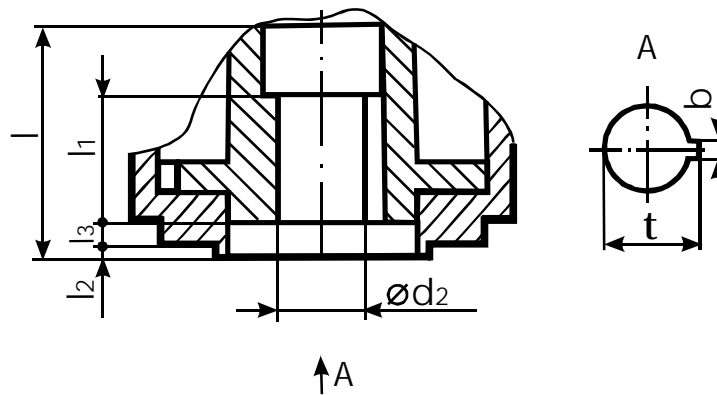
тип	l	l <sub>1</sub>	l <sub>2</sub>	l <sub>3</sub>	d	d <sub>1</sub>	d <sub>2</sub>	b	t
<b>Стандарт ANSI</b>									
PC1-60-46	77	9	45	8,6	19,05	$\frac{6,3}{8}$	80	6,35	21,65
PC1-77-72	77	9	45	8,6	19,05	$\frac{6,3}{8}$	80	6,35	21,65
PC1-93-40	89	6,5	70	-	36,44	-	82,6	9,52	$\frac{40,5}{8}$
<b>Стандарт ISO</b>									
PC1-60-46	60	4	32	-	20f9	-	70H9	6	22,5
PC1-77-72	60	4	32	-	20f9	-	70H9	6	22,5
PC1-93-40	90	4	н/д	-	40f8	-	85H8	12	43

Примечание: редукторы PC1-60-46-ISO, PC1-77-72- ISO и PC1-93-40 отверстия под шплинт на концах входных валов не имеют.

- ВЫХОДНОГО



тип	l	l <sub>1</sub>	l <sub>2</sub>	d	d <sub>1</sub>	n
PC1-60-46-ANSI	109	50	15	121,22	50	51,1
PC1-77-72- ANSI	125	77	10	178,5	64,6	63,9



тип	l	l <sub>1</sub>	l <sub>2</sub>	l <sub>3</sub>	d <sub>2</sub>	b	t
PC1-60-46- ISO	108	52	3	3	35H9	10	38,3
PC1-77-72- ISO	147	75	5	5	60H9	18	64,4
PC1-93-40- ISO	155	111	10	5	80H9	22	88,4
PC1-93-40- ANSI	158	101	0	10	70,13	16,1	77,5