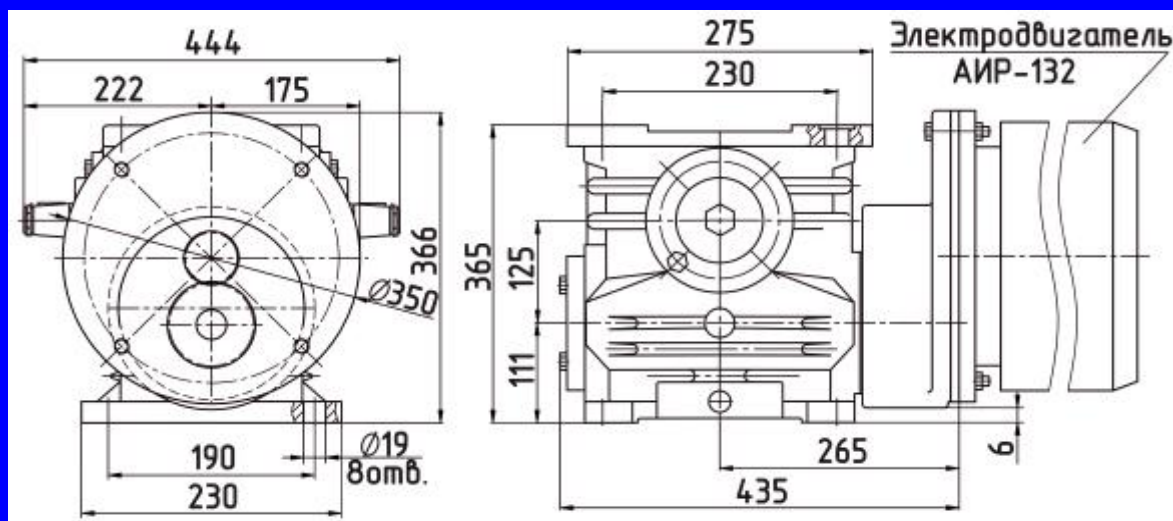


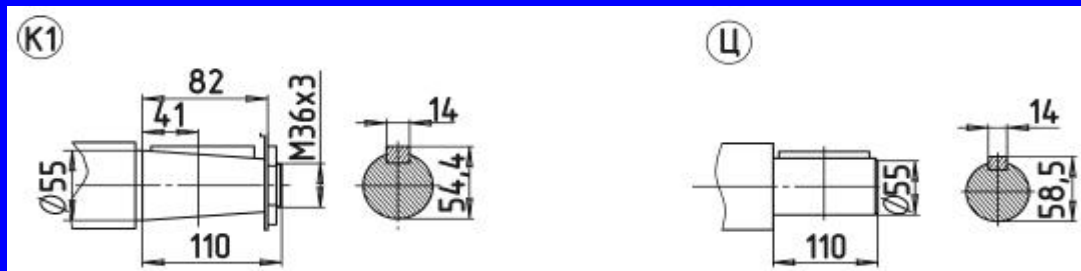
Редуктор 5МЦЧ-125

Передаточное число, ном.	12,5	16	20	25	31,5	40	50	63	80	100	125	160
Передаточное число, 1ступ.	1,6											
Передаточное число, 2ступ.	8	10	12,5	16	20	25	31,5	40	50	63	80	100
Частота вращения входного вала об/мин.	1500											
Номинальный крутящий момент на выходном валу, Тном, Н*м	540	520	555	565	505	550	565	585	665	645	550	535
Подводимая расчетная мощность, кВт	7,7	5,8	5,0	4,1	3,0	2,6	2,1	1,9	1,7	1,3	0,9	0,7
КПД, %	88	87	86	85	83	82	81	74	74	73	72	71
Номинальная радиальная нагрузка, Н	Входного вала	420										
	Выходного вала	5900										

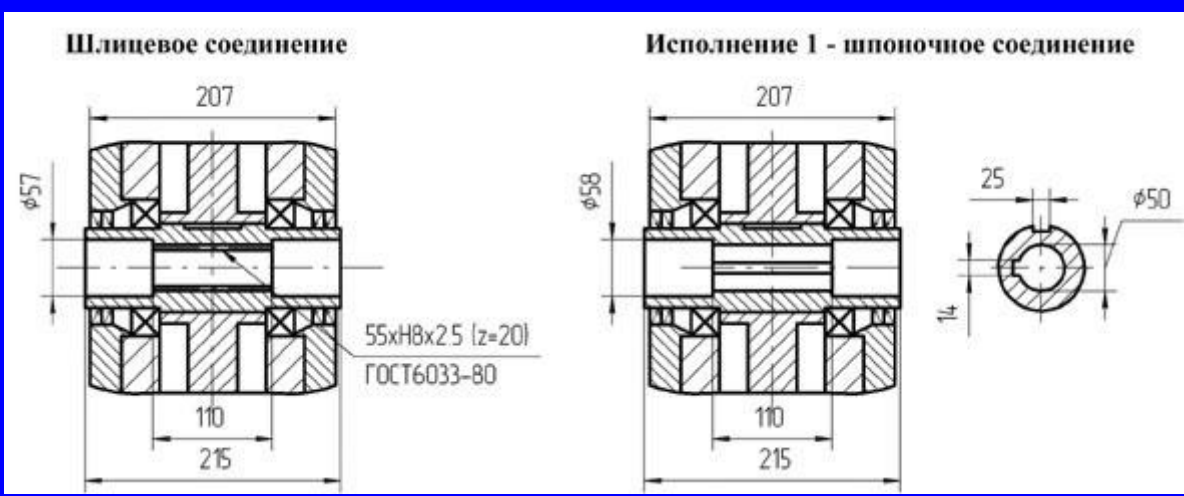
Номинальный крутящий момент на выходном валу дан при повторно кратковременном режиме при ПВ 40%



Вариант сборки 52(51,53,56,61,62,63,66), вариант крепления 1, вариант расположения червячной пары 1



Вариант исполнения конца тихоходного вала К1, Ц - обозначение при заказе



Вариант сборки 56

ВНИМАНИЕ! Исполнение 1 изготавливается по спец. заказу