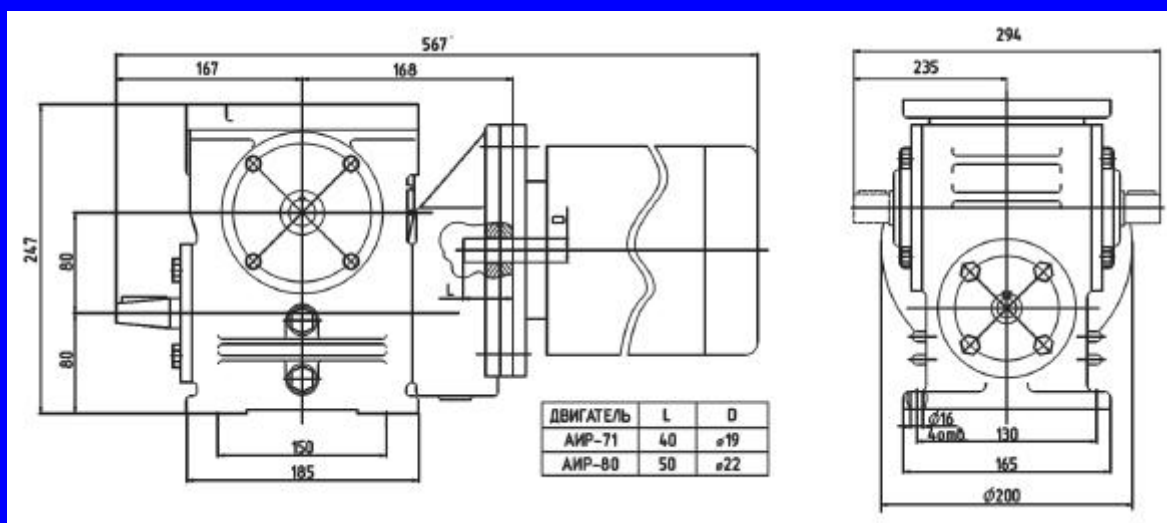
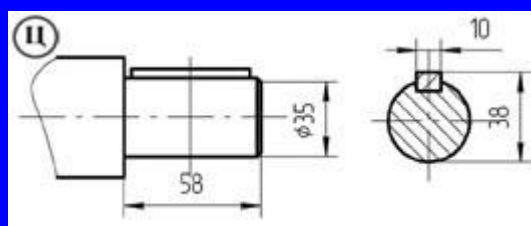


# Редуктор 5МЦЧ-80

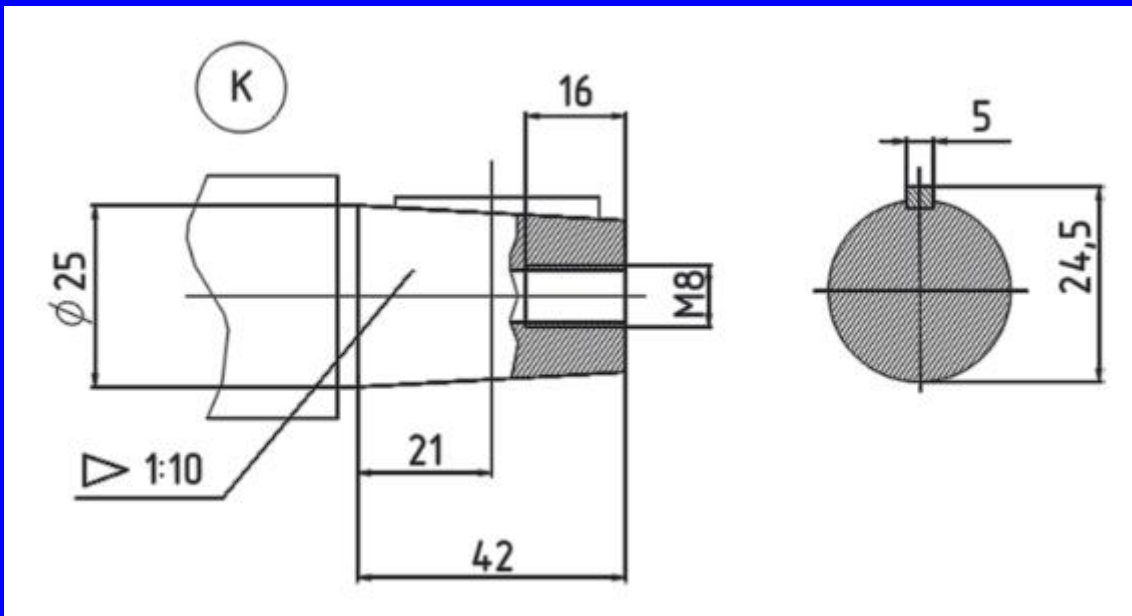
Передаточное число, ном.	16	20	25	31,5	40	50	63	80	100	125	160	200	
Передаточное число, 1ступ.	1,6												
Передаточное число, 2ступ.	8	12,5	16	20	25	31,5	40	50	63	80	100	110	
Частота вращения входного вала об/мин.	1500												
Номинальный крутящий момент на выходном валу, Тном, Н*м	67	83	100	123	154	181	213	263	295	270	230	250	
Подводимая расчетная мощность, кВт	0,75												
КПД, %	88	87	84	82	81	76	71	69	62	59	53	46	
Номинальная радиальная нагрузка, Н	Входного вала	223	258	293	313	362	414	458	556	612	570	660	720
	Выходного вала	4330	4472	4541	4330	4437	4541	4472	4808	4743	3952	4031	3952



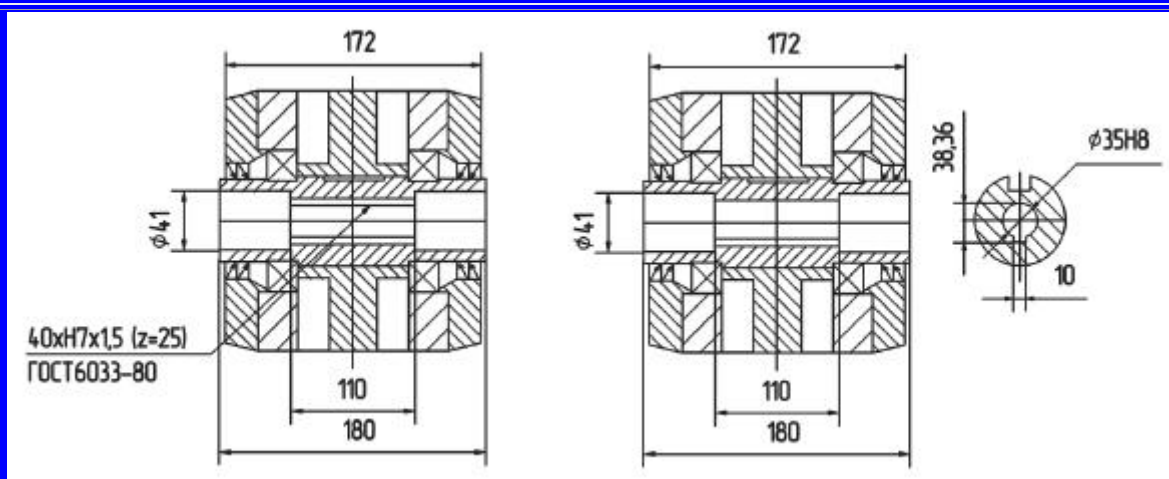
Вариант сборки 51(52,53,56,61,62,63,66), вариант крепления 1, вариант расположения червячной пары 1



Вариант исполнения конца тихоходного вала Ц - обозначение при заказе



Вариант исполнения конца быстрходного вала К - обозначение при заказе



Вариант сборки 56 (по согласованию заказчика слева или справа)