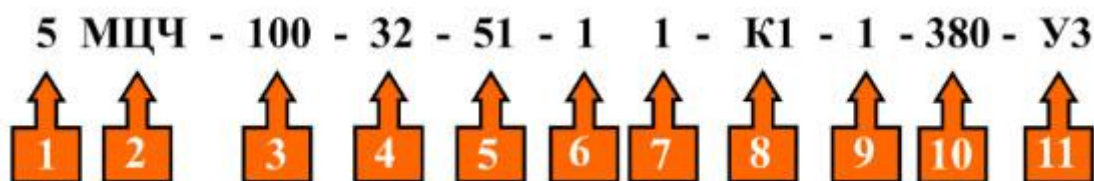


словия применения

Мотор-редукторы цилиндрическо-червячные предназначены для увеличения крутящего момента и уменьшения частоты вращения в качестве комплектующих в приводах машин и механизмов.

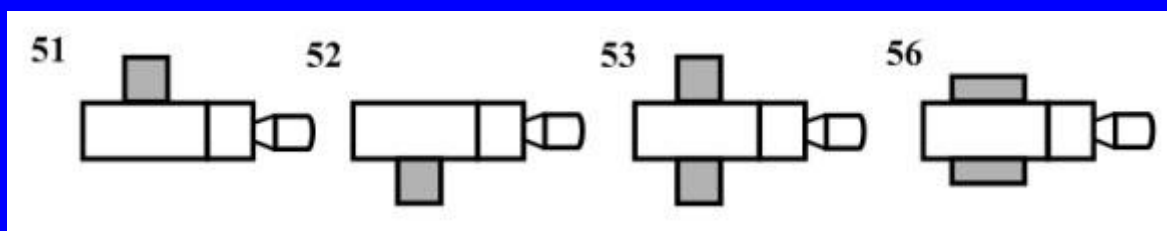
- нагрузка постоянная и переменная, одного направления и реверсивная;
- работа с периодическими остановками и длительная до 24 часов в сутки;
- вращение валов в любую сторону;
- частота вращения входного вала не более 1500 об/мин;
- внешняя среда не агрессивная, не взрывоопасная;
- атмосфера типов I и II по ГОСТ 15150-69 при запыленности воздуха не более 10 мг/м.

Пример записи условного обозначения при заказе

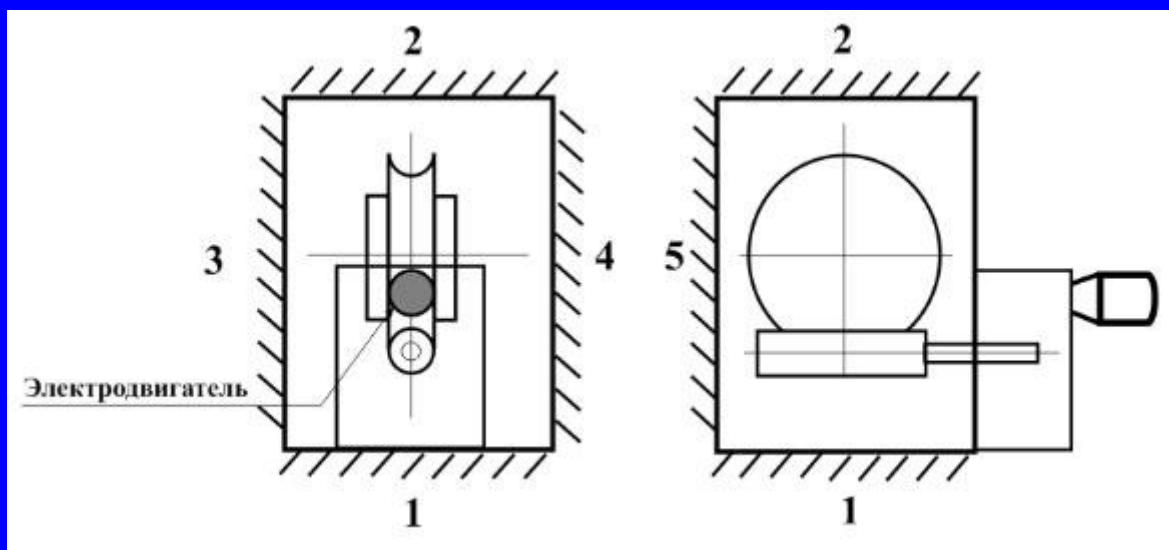


1. Порядковый номер разработки конструкции.
2. Цилиндрическо-червячный мотор-редуктор
3. Межосевое расстояние, мм.
4. Передаточное отношение
5. Вариант сборки по ГОСТ 20373
6. Вариант крепления редуктора
7. Вариант расположения червячной пары
8. Вариант исполнения конца тихоходного вала (где: К - конический с внутренней резьбой, К1-конический с наружной резьбой по ГОСТ 12081, Ц - цилиндрический по ГОСТ 12080)
9. Категория точности передачи редуктора
10. Номинальное напряжение сети переменного тока
11. Климатическое исполнение и категория размещения редуктора по ГОСТ 15150-69

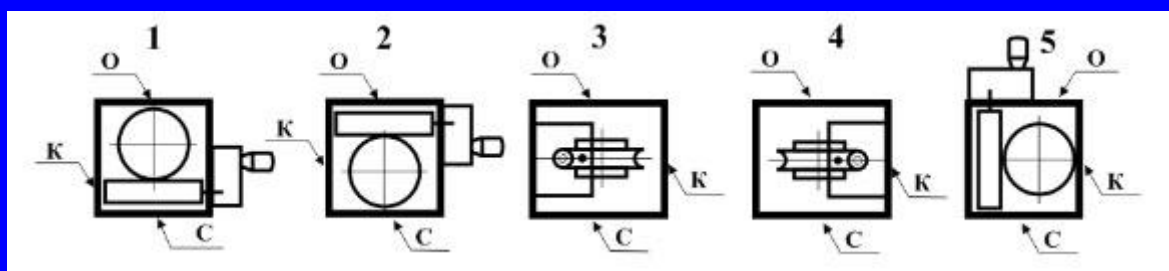
В - исполнение с вентилятором для редукторов 5МЧ-80, 5МЧ-125, 5МЧ-125А, 5МЧ-160, 5МЧ-160А (по спец. заказу)



Варианты сборки (рассматривать при расположении червячной пары тихоходной ступени - червяк под колесом)



Вариант крепления



Вариант расположения червячной пары в пространстве