

# Соосно-цилиндрические мотор-редукторы серии МСЦ(Ф)

Система обозначений

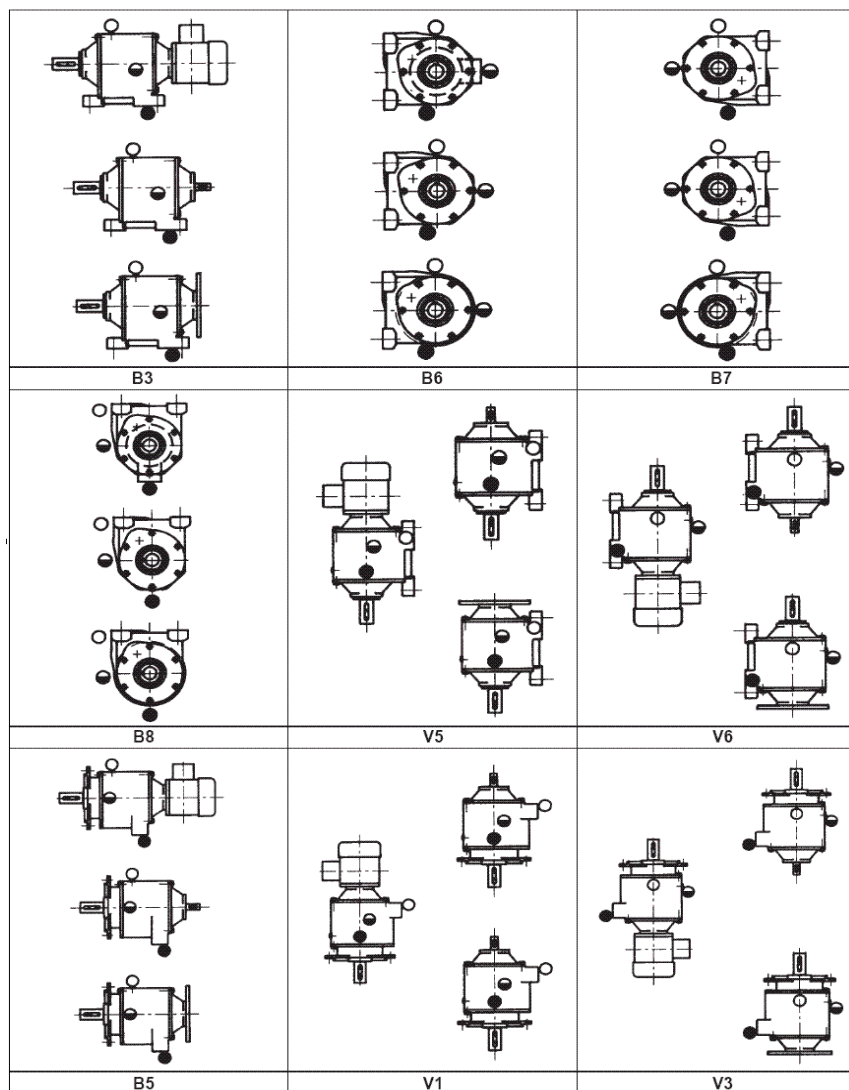
МСЦ (Ф)  $\frac{25}{1}$  /  $\frac{2}{2}$  –  $\frac{49}{3}$  –  $\frac{28,7}{4}$  –  $\frac{В3}{5}$  –  $\frac{0,55}{6}$  –  $\frac{177}{7}$  –  $\frac{380}{8}$  –  $\frac{50}{9}$  (4Р)  
 1 2 3 4 5 6 7 8 9 10 11 12

- 1 – Серия редуктора (МСЦ)
- 2 – Фланцевое исполнение (Ф)
- 3 – Диаметр выходного вала, мм (25,30,40,50)
- 4 – Количество ступеней (2,3)
- 5 – Номинальное передаточное отношение редуктора
- 6 – Число оборотов выходного вала, об/мин
- 7 – Монтажная позиция (В3,В6,В7,В8,В1,В3,В5,В6)
- 8 – Мощность электродвигателя, kW
- 9 – Крутящий момент на выходном валу, Nm
- 10 – Напряжение питания электродвигателя, V
- 11 – Частота питающей сети, Гц
- 12 – Количество полюсов электродвигателя (2,4,6)

## Тип масел, рекомендованных заводом изготовителем

Температура окружающей среды		-10 C° +50 C°		-10 C° +50 C°		-10 C° +50 C°	
Смазка		Минеральное масло		Синтетическое масло			
Нагрузка		Нормальная	Тяжелая	Нормальная и тяжелая			
Тип масла	IP	Mellana Oil 320	Mellana Oil 460	Telesia Oil 150			
	ESSO	Spartan EP 320	Spartan EP 460	S220			
	AGIP	Blasia 320	Blasia 460	Blasia S			
	MOBIL	Mobilgear 632	Mobilgear 634	Glyoil 30			
	SHELL	Omala EP 320	Omala EP 46	Tivela Oil WB			
	BP	Energol GR-XP 320	Energol GR-XP 460	Energol SG-XP 220			
	TEXACO	Meropa 320	Meropa 460	Synoil CPL-220			
	TOTAL	Carter EP 320	Carter EP 460				
	KLUBER			Syntheso D220		Syntheso HT 220	
	TEBOIL					Sypres 125, 220	

*Варианты исполнения и монтажная позиция*



*Далее размеры:*

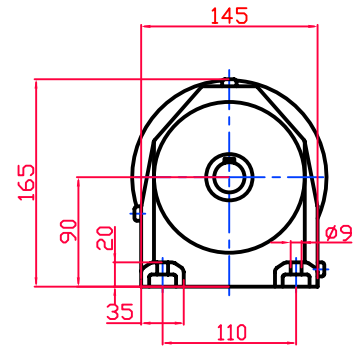
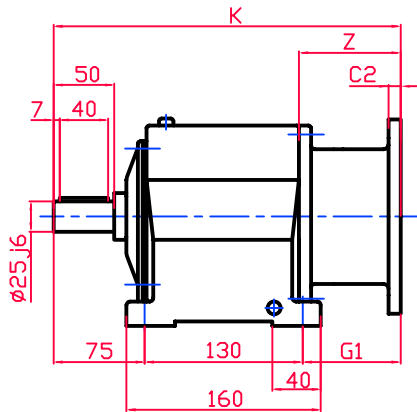
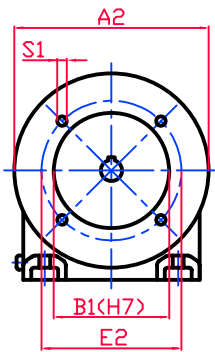
*Соосно-цилиндрические мотор-редукторы серии МСЦ(Ф) 25/2-25/3*

*Соосно-цилиндрические мотор-редукторы серии МСЦ(Ф) 30/2-30/3*

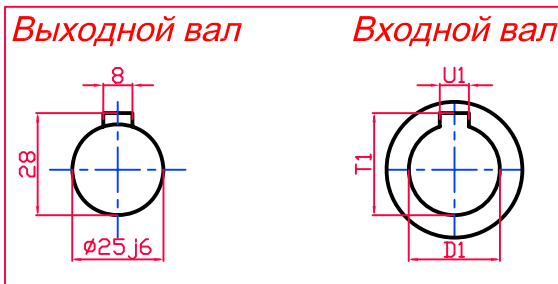
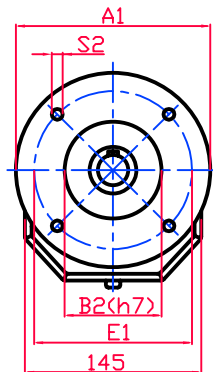
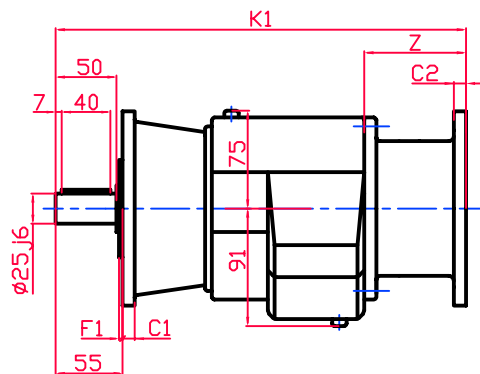
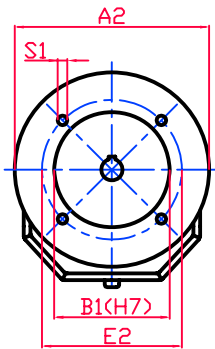
*Соосно-цилиндрические мотор-редукторы серии МСЦ(Ф) 40/2-40/3*

*Соосно-цилиндрические мотор-редукторы серии МСЦ(Ф) 50/2-50/3*

## MCL 25

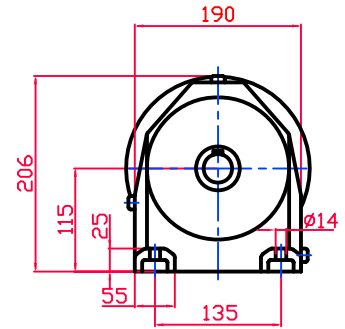
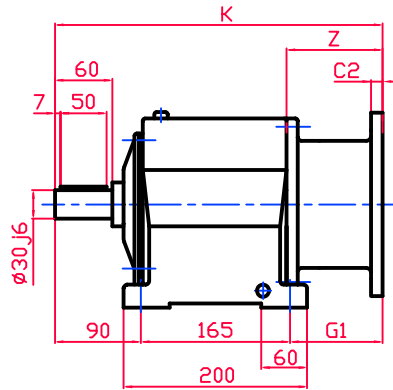
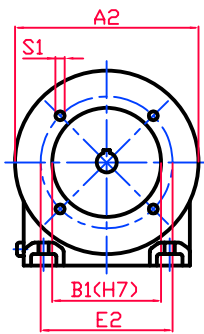


## MCLΦ 25

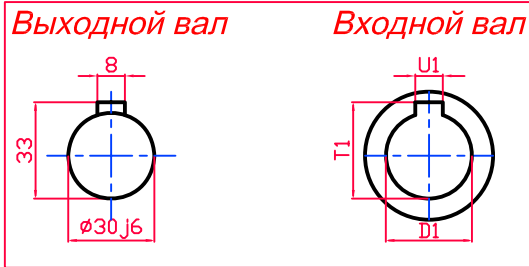
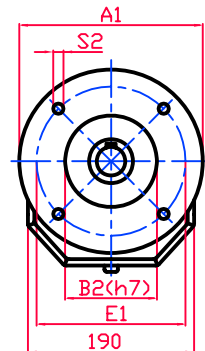
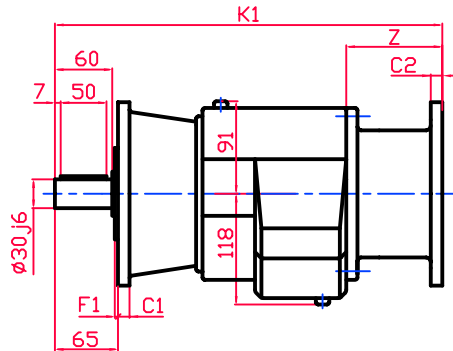
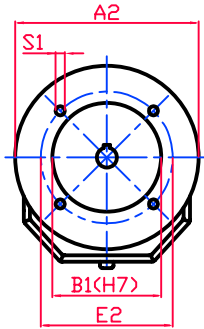


25/2-25/3	F1	G1	B1	K	K1	D1	T1	U1	V	A1	C1	B2	E1	E2	S1	S2	A2	Z	C2
63 B5		98	95	303		11	12,8	4	91	160				115	8		101	9	
Φ 63 B5	3				373								8			80			
71 B5		98	110	303		14	16,3	5	91					130	8		111,5	10	
Φ 71 B5	3				373								8			80			
80 B5		112,5	130	318		19	21,5	6	91					165	10		200	12	
Φ 80 B5	3,5				383,5								10			110			
90 B5		127,5			333		24	27	8	91				165	10		130,5		
Φ 90 B5	3,5				402,5							10	110			130			

## MCLЦ 30



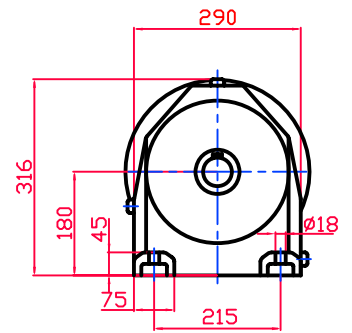
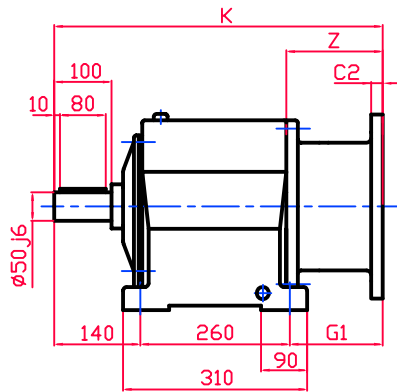
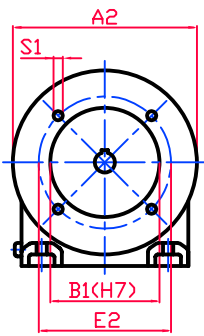
## MCLЦΦ 30



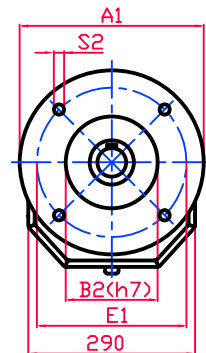
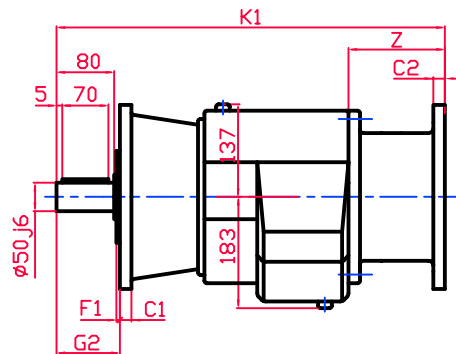
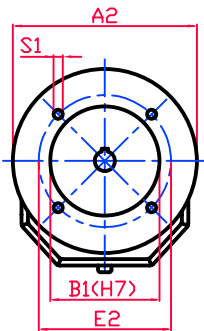
30/2-30/3	F1	G1	B1	K	K1	D1	T1	U1	V	A1	C1	B2	E1	E2	S1	S2	A2	Z	C2			
63 B5		88,5	95	345		11	12,8	4	118	200	10			115	8	9		94,5	9			
Φ 63 B5	3			343,5								110	130				140					
71 B5		88,5	110	345		14	16,3	5								130	130	8	9		109	10
Φ 71 B5	3			343,5								110	130	160								
80 B5		103	130	358		19	21,5	6								165	10	10			124	12
Φ 80 B5	3,5			358								110	130	200								
90 B5		118	130	373		24	27	8								165	10	10			124	12
Φ 90 B5	3,5			373								130	165	200								
100 B5		166	180	421		28	31	8								215	12	11			172	15
Φ 100 B5	3,5			421								130	165	250								
112 B5		166	180	421		28	31	8								215	12	11			172	15
Φ 112 B5	3,5			421								130	165	250								



## MCL 50

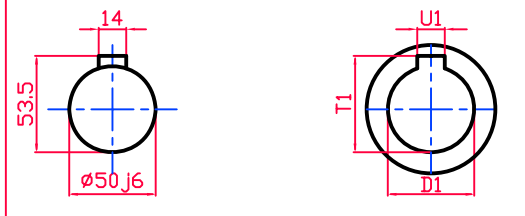


## MCLΦ 50



**Выходной вал**

**Входной вал**



50/2-50/3	F1	G1	G2	B1	K	K1	D1	T1	U1	V	A1	C1	B2	E1	S1	S2	A2	Z	C2				
80 B5		72		130	472		19	22	6		300				10			97	12				
Φ 80 B5	4		110			492				183			16	230		265		14	200				
90 B5		87				487		24	27										14	200	112	12	
Φ 90 B5	4		110		507					183		16	230	265									
100 B5		134		180	534				8		300				12								
Φ 100 B5	4		110			554		28		31						16	230	265		14	250	159	15
112 B5		134				534																	
Φ 112 B5	4		110		554					183		16	230	265		14	250						
132 B5		160		230	560		38	41	10		300				16								
Φ 132 B5	4		110			580								16		230	265		14	300	185	16	
160 B5		254				654		42	45	12													
Φ 160 B5	5		160	250	674					183		18	250	300	16	18	350	279	18				

## Таблица подбора

### Соосно-цилиндрические мотор-редукторы серии МСЦ(Ф)

кВт	n2, об/мин	M2, Н*м	i	Fr, Н	S.F.	Серия редуктора	Габарит эл/двигателя	Вес, кг.				
0,12	5,8	191,6	155,61	7720	1,65	МСЦ 30/3	63/6	23				
	6,5	171	134,24	7890	2			24				
	9	123,5	155,61	8090	2,75	МСЦ 30/3	63/4	23				
	10,4	106,9	134,2	8310	3,05			24				
	12	92,6	117,32	8180	3,65	МСЦ 25/3	63/6	14				
	8	139	110,87	5530	1,1							
	9,4	118,2	95,22	5650	1,25			16				
	11	101	81,43	5800	1,55			МСЦ 25/3	63/4	14		
	12,6	88	110,87	5880	1,8	16						
	14,7	75,6	95,22	5900	1,95	МСЦ 30/3	63/6			24		
	17,2	64,6	81,43	5960	2,4					25		
	19,8	56,1	70,55	6000	2,8					МСЦ 30/3	63/4	23
	22,6	49,2	61,74	6010	3,1							24
	0,18	6,2	269	145,61	12500	1,95	МСЦ 40/3	63/6	36			
7		238,2	127,28	12500	2,3	40						
8,3		201	168,79	12600	2,6	МСЦ 40/3	63/4	36				
9,6		173,7	145,61	12600	2,95			40				
11,3		147,5	123,84	12600	3,85			МСЦ 30/3	63/6	24		
5,8		287,4	155,61	6920	1,1	25						
6,7		248,9	134,24	7350	1,3	МСЦ 30/3	63/4			23		
7,7		216,5	117,34	7590	1,5					24		
9		185,2	155,61	7770	1,75	МСЦ 25/3	63/6	15				
10,4		160,3	134,2	7910	2,05			17				
11,9		117,6	117,32	7980	2,25			МСЦ 25/3	63/4	14		
13,5		123,5	103,65	8070	2,65					16		
9,45		176,4	95,22	5050	0,85			МСЦ 40/3	71/6	37		
11		151,6	81,44	5420	1,05					41		
8,3		279	168,78	12400	1,75					МСЦ 40/3	63/4	36
9,6		241,2	145,58	12500	2,1							40
11,3		205	123,82	12500	2,5	МСЦ 30/3	71/6					25
5,8		399,3	155,6	5380	0,8					26		
6,7		345,6	134,24	6380	0,95					МСЦ 30/3	63/4	24
7,7		300,7	117,32	6870	1,1							25
8,7	266,2	103,65	7230	1,25	МСЦ 30/3	63/4	24					
9	257,3	155,6	7230	1,25						25		
10,4	222,6	134,2	7460	1,4			МСЦ 25/3	63/4	15			
11,9	194,6	117,32	7690	1,65					17			
13,5	171,5	103,65	7850	1,9					МСЦ 25/3	63/4	15	
14,8	156,4	94,7	7920	2,05							17	
16,9	137	82,61	8010	2,35			МСЦ 25/3	63/4	15			
19,2	120,6	72,71	8070	2,65						17		
12,6	183,8	110,87	4960	0,8	МСЦ 25/3	63/4			15			
14,7	157,5	95,22	5270	0,95						17		
17,2	134,6	81,43	5480	1,05			МСЦ 25/3	63/4	15			
19,8	117	70,55	5610	1,2						17		

	22,7	102	61,74	5740	1,4			
	24,9	93	56,16	5800	1,55			
	28,9	80,1	48,43	5720	1,8			
	33,3	69,5	41,96	5510	2,1			
	38,1	60,8	36,72	5320	2,35			
	41,9	55,2	33,4	5160	2,6			
	50	46,3	27,95	4860	2,85			
<b>0,37</b>	8,7	394	103,65	5700	0,85	<b>МСЦ 30/3</b>	<b>80/6</b>	26
	9	380,8	155,6	5990	0,9	<b>МСЦ 30/3</b>	<b>71/4</b>	25
	10,4	330	134,24	6500	1			26
	12	285,6	117,32	7100	1,2			
	13,5	253,9	103,65	7310	1,3			
	14,8	231,6	94,7	7560	1,5			
	17	201,6	82,61	7720	1,65			
	19,2	178,5	72,71	7840	1,9			
	21,8	157,2	64,25	7830	2,1			
	25	137	56,02	7470	2,5			
	28,8	119	48,64	7240	2,8			
	20	171,3	70,55	5210	0,9	<b>МСЦ 25/3</b>	<b>71/4</b>	16
	22,6	151,6	61,74	5370	1			18
	25	137	56,16	5550	1,15			
	28,9	118,6	48,43	5440	1,25			
	33,4	102,6	41,96	5220	1,5			
	38	90,2	36,72	5030	1,7			
	42	81,6	33,4	4930	1,85			
	50	68,5	27,95	4670	2			
	57,2	60	24,46	4500	2,3			
	62,9	54,5	22,25	4370	2,55			
	73,1	46,9	19,15	4190	2,95			
	88,4	38,7	15,83	3980	3,05	<b>МСЦ 25/2</b>	<b>71/4</b>	15
	102	33,6	13,72	3810	4,15			17
<b>0,55</b>	4,2	1213	213,57	15200	0,85	<b>МСЦ 50/3</b>	<b>80/6</b>	69
	4,7	1084	189,68	15900	0,95			69
	5,3	961	169,5	16500	1,15			
	6	850	150,54	17200	1,35			
	6,5	783,8	213,57	17400	1,35	<b>МСЦ 50/3</b>	<b>80/4</b>	67
	7,4	688,5	189,68	17700	1,55			67
	8,2	621	169,5	17900	1,85			
	9,3	548	150,54	18000	2,05			
	10,2	500	137,88	18100	2,3			
	11,5	443	121,14	18200	2,5			
	13	392	107,44	18400	2,95			
	9,6	530,7	145,58	11400	1	<b>МСЦ 40/3</b>	<b>80/4</b>	39
	11,3	451	123,82	11800	1,25			43
	13	392	108,24	12100	1,5			
	14,6	349	95,63	12200	1,6			
	16	318,4	87,37	12400	1,8			
	18,4	277	76,21	12500	2,05			
	21	242,6	67,09	12500	2,4			
	23,6	216	59,28	12600	2,6			
	12	424,5	117,32	5290	0,8	<b>МСЦ 30/3</b>	<b>80/4</b>	26
	13,5	405	103,65	5850	0,85			27
	14,8	344,2	94,7	6560	1			
	17	300	82,61	6970	1,15			
	19,2	265,3	72,71	7270	1,25			
	21,7	234,8	64,25	7430	1,4			
	25	203,8	56,02	7140	1,65			
	28,8	177	48,64	6940	1,85			
	32,6	156,3	42,97	6710	2,15			
	35,6	143,1	39,26	6560	2,35			



	40,9	124,6	34,25	6330	2,65			
	57,8	88,1	24,23	5790	2,7	<b>MCЦ 30/2</b>	<b>80/4</b>	25
	65,4	78	21,41	5600	3,05			26
	28,9	176,3	48,43	5090	0,85	<b>MCЦ25/3</b>	<b>80/4</b>	18
	33,3	153	41,96	4930	1			20
	38	134	36,72	4780	1,15			
	41,9	121,6	33,4	4700	1,25			
	50	101,9	27,95	4460	1,35			
	57,2	89	24,46	4320	1,55			
	62,9	81	22,25	4210	1,7			
	73,1	70	19,15	4050	2			
	84,2	60,5	16,62	3900	2,3			
	97,5	52,3	14,36	3750	2,65			
	88,4	57,6	15,83	3870	2,1	<b>MCЦ 25/2</b>	<b>80/4</b>	17
	102	50	13,72	3710	2,8			19
	116	43,9	12	3580	3,15			
<b>0,75</b>	5,3	1310	169,5	15200	0,9	<b>MCЦ 50/3</b>	<b>90/6</b>	74
	6	1158	150,54	15800	1			74
	6,5	1069	213,57	16300	1	<b>MCЦ 50/3</b>	<b>80/4</b>	69
	7,38	941,4	189,68	16900	1,15			69
	8,2	847	169,5	17100	1,35			
	9,3	747	150,54	17500	1,5			
	10,2	681	137,88	17700	1,7			
	11,5	604	121,14	17900	1,85			
	13	534,4	107,44	18100	2,2			
	14,6	476	96,02	18200	2,35			
	16,5	421	84,61	18300	2,65			
	11,3	615	123,82	10900	0,9	<b>MCЦ 40/3</b>	<b>80/4</b>	41
	13	534	108,24	11500	1,1			45
	14,6	475	95,63	11700	1,2			
	16	434	87,37	11900	1,35			
	18,4	378	76,21	12100	1,5			
	21	330	67,09	12300	1,75			
	23,6	294	59,28	12400	1,95			
	27	257,3	51,69	12500	2,25			
	31,8	218	44,04	12600	2,6			
	17	408	82,61	5620	0,85	<b>MCЦ 30/3</b>	<b>80/4</b>	28
	19,2	362	72,71	6260	0,95			29
	25	278	56,02	6780	1,25			
	28,8	242	48,64	6620	1,35			
	32,6	213,1	42,97	6420	1,55			
	35,6	195	39,26	6300	1,7			
	40,8	170	34,25	6110	1,95			
	46,5	149,4	30,14	5900	2,25			
	52,6	132	26,64	5720	2,55			
	60,2	115,4	23,23	5540	2,9			
	57,8	120	24,23	5640	2	<b>MCЦ 30/2</b>	<b>80/4</b>	27
	65,4	106,2	21,41	5470	2,25			28
	71,6	97	19,56	5310	2,5			
	82	84,7	17,06	5120	2,85			
	38	183	36,72	3990	0,85	<b>MCЦ 25/3</b>	<b>80/4</b>	19
	41,9	166	33,4	4240	0,9			21
	50	139	27,95	4240	1			
	57,2	121,4	24,46	4120	1,15			
	63	110,3	22,25	4030	1,25			
	73,1	95	19,15	3900	1,45			
	84,2	82,5	16,62	3770	1,7			
	97,5	71,3	14,36	3630	1,95			
	88,4	78,6	15,83	3750	1,5	<b>MCЦ 25/2</b>	<b>80/4</b>	18
	102	68	13,72	3610	2,05			20
	116,6	60	12	3490	2,35			

	128,2	54,2	10,92	3400	2,55				
	149	46,6	9,4	3260	2,95				
1,1	8,2	1243	169,5	15600	0,95	MCLQ 50/3	90/4	74	
	9,3	1096	150,54	16200	1,1			74	
	10,2	1000	137,88	16500	1,15				
	11,5	886	121,14	17200	1,35				
	13	784	107,44	17400	1,5				
	14,6	698	96,02	17700	1,7				
	16,5	617	84,61	17900	1,95				
	19	536	73,16	18100	2,15				
	21,2	480	66,16	18200	2,4				
	24	424,6	58,68	18300	2,75				
	14,6	698	95,63	10500	0,85			MCLQ 40/3	90/4
16	637	87,37	10800	0,9	50				
18,4	554	76,21	11300	1,05					
21	485	67,1	11700	1,2					
23,6	432	59,28	12000	1,35					
27	377,4	51,69	12200	1,55					
31,8	320	44,04	12400	1,8					
36,4	280	38,42	12500	2,05					
41,4	246	33,82	12500	2,35					
47	217	29,88	12200	2,65					
61	167	22,94	11300	2,9	MCLQ 40/2	90/4	45		
69,4	147	20,16	10900	3,7			48		
25	408	56,02	5620	0,85	MCLQ 30/3	90/4	32		
28,8	354	48,64	6030	0,95			33		
32,6	312,6	42,97	5890	1,1					
35,6	286	39,26	5820	1,2					
41	248,6	34,25	5680	1,35					
46,5	219	30,14	5540	1,5					
52,5	194	26,64	5390	1,75					
60,3	169	23,23	5240	2					
71,2	143	19,67	5040	2,35					
85	120	16,54	4820	2,8					
58	175,6	24,23	5360	1,4			MCLQ 30/2	90/4	31
65,4	156	21,41	5220	1,55	32				
71,6	142,3	19,56	5090	1,7					
82	124	17,06	4920	1,95					
88	115,8	15,95	4780	2,75					
63	162	22,25	2440	0,85	MCLQ 25/3	90/4	23		
73	139,6	19,15	3010	1			25		
84,2	121	16,62	3440	1,15					
97,5	104,5	14,36	3420	1,35					
102	100	13,72	3420	1,4	MCLQ 25/2	90/4	23		
116,6	87,4	12	3310	1,6			25		
128	79,6	10,92	3240	1,75					
149	68,4	9,4	3120	2,05					
172	59,2	8,16	3010	2,3					
193	52,8	7,27	2910	2,4					
223,6	45,6	6,26	2790	2,55					
258	39,5	5,43	2690	2,7					
298	34,2	4,7	2580	2,85					
176,8	57,6	15,83	3020	2			MCLQ 25/2	80/2	18
204	50	13,72	2910	2,75					20
233,3	47	10,12	2800	3,1					
1,5	10,2	1362	137,88	14400	0,85	MCLQ50/3	90/4	75	
	11,6	1198	121,14	15800	1			75	
	13	1069	107,44	16300	1,1				
	14,6	952	96,02	16900	1,25				
	16,5	842	84,61	17300	1,45				
	19	731	73,16	17600	1,6				

	21,2	655,4	66,16	17800	1,75			
	24	579	58,68	18000	2			
	26,7	520	52,44	18100	2,25			
	30,3	458	46,21	18300	2,6			
	35	397	39,96	18300	3			
	39	356	35,95	17900	2,35	<b>MCЦ 50/2</b>	<b>90/4</b>	73
	44	316	31,79	17200	3,15			73
	21	662	67,09	10700	0,9	<b>MCЦ 40/3</b>	<b>90/4</b>	47
	23,6	589	59,28	11200	1			51
	27	514,6	51,69	11600	1,15			
	32	434	44,04	11900	1,35			
	36,4	382	38,42	12200	1,55			
	41,4	336	33,82	12200	1,75			
	46,9	296	29,88	11800	2			
	54	257,3	26,06	11400	2,25			
	63,4	219	22,07	10900	2,65			
	61	228	22,94	11000	2,15	<b>MCЦ 40/2</b>	<b>90/4</b>	46
	69,4	200	20,16	10600	2,75			49
	32,6	426	42,97	5340	0,8	<b>MCЦ 30/3</b>	<b>90/4</b>	34
	35,6	390	39,26	5300	0,9			35
	41	339	34,25	5230	1			
	46,4	300	30,14	5140	1,15			
	52,5	265	26,64	5050	1,3			
	60,2	230,8	23,23	4920	1,5			
	71,2	195	19,67	4770	1,75			
	84,6	164	16,54	4590	2,1			
	57,8	240	24,23	5050	1	<b>MCЦ 30/2</b>	<b>90/4</b>	33
	65,4	212,5	21,41	4960	1,15			34
	71,6	194	19,56	4840	1,3			
	82	169	17,06	4710	1,45			
	87,8	158,3	15,95	4560	2,05			
	100,6	138	13,91	4430	2,35			
	114,3	123	12,25	4290	2,7			
	84,2	165	16,62	1380	0,85	<b>MCЦ 25/3</b>	<b>90/4</b>	25
	97,5	142,5	14,36	2030	1			26
	102	136	13,72	2080	1,05	<b>MCЦ 25/2</b>	<b>90/4</b>	24
	116,6	119	12	3070	1,2			26
	128,2	108,4	10,92	3070	1,3			
	149	93,2	9,4	2980	1,55			
	171,5	81	8,16	2890	1,7			
	193	72	7,27	2780	1,8			
	223,6	62,1	6,26	2680	1,9			
	258	54	5,43	2590	2			
	298	47	4,7	2500	2,15			
	349	40	4,01	2400	2,25			
	204	68,1	13,72	2800	2	<b>MCЦ 25/2</b>	<b>90/2</b>	23
	233	59,6	12	2710	2,25			25
	256,4	54,2	10,92	2650	2,5			
	298	46,6	9,4	2550	2,9			
<b>2,2</b>	14,6	1396	96,02	14600	0,85	<b>MCЦ 50/3</b>	<b>100/4</b>	80
	16,5	1235	84,61	15600	0,95			80
	19,1	1067	73,16	16200	1,1			
	21	970	66,16	16700	1,2			
	23,8	856,3	58,68	17200	1,35			
	26,7	763,3	52,44	17500	1,55			
	30,3	673	46,21	17700	1,7			
	35	583	39,96	18000	2			
	40	510	35,08	17300	2,3			
	48,7	419	28,76	16300	2,8			
	39	523	35,95	17500	1,55	<b>MCЦ 50/2</b>	<b>100/4</b>	78
	44	463	31,79	16900	2,1			78

	49,3	413,4	28,38	16400	2,2					
	55	370,5	25,49	15900	2,9					
	31,8	641	44,04	10800	0,9	<b>MCLQ 40/3</b>	<b>100/4</b>	50		
	36,4	560	38,42	11300	1,05			54		
	41,4	492	33,82	11700	1,2					
	46,9	434,5	29,88	11400	1,35					
	53,7	380	26,06	11000	1,55					
	63,4	321,4	22,07	10600	1,8					
	61	334	22,94	10500	1,45	<b>MCLQ 40/2</b>	<b>100/4</b>	49		
	69,4	293,6	20,16	10300	1,85			52		
	78,3	260	17,88	10000	2,05					
	87,6	232,6	15,98	9670	2,35					
	99,4	205	14,08	9370	2,65					
	52,5	388,2	26,64	4450	0,9	<b>MCLQ 30/3</b>	<b>100/4</b>	38		
	60,3	338	23,23	4410	1			39		
	71,2	286,2	19,67	4340	1,2					
	84,6	241	16,54	4240	1,45					
	71,6	284,6	19,56	4460	0,85	<b>MCLQ 30/2</b>	<b>100/4</b>	37		
	82	248,5	17,06	4370	1			38		
	87,8	232	15,95	4200	1,4					
	100,6	202,6	13,91	4110	1,55					
	114,3	178,3	12,25	4030	1,8					
	129,4	157,5	10,82	3930	2					
	148,3	137,4	9,44	3820	2,3					
	175,2	116,3	7,99	3680	2,7					
	115,6	176,3	24,23	4120	1,35			<b>MCLQ 30/2</b>	<b>90/2</b>	33
	130,8	159	21,41	4010	1,5					34
	143,1	142,4	19,56	3930	1,7					
	164,1	124,2	17,06	3810	1,9					
	175,5	116	15,95	3700	2,7					
	128,2	159	10,92	1020	0,9	<b>MCLQ 25/2</b>	<b>100/4</b>	28		
	149	136,7	9,4	1610	1,05			30		
	172	118,5	8,16	2060	1,15					
	192,6	105,8	7,27	1950	1,2					
	223,6	91,1	6,26	2310	1,3					
	258	79	5,43	2450	1,35					
	298	68,4	4,7	2370	1,4					
	349	58,4	4,01	2290	1,5					
	204	100	13,72	2420	1,4			<b>MCLQ 25/2</b>	<b>90/2</b>	24
	233,3	87,4	12	2540	1,6					26
	256,4	79,5	10,92	2490	1,75					
	298	68,4	9,4	2410	2					
	343	59,4	8,16	2340	2,25					
	385,1	53	7,27	2250	2,3					
	447,3	45,5	6,26	2170	2,5					
	516	39,5	5,43	2090	2,6					
	596	34,2	4,7	2020	2,8					
	698	29,2	4,01	1930	2,9					
<b>3</b>	21,2	1311	66,16	14900	0,9	<b>MCLQ 50/3</b>	<b>100/4</b>	83		
	23,8	1168	58,68	15800	1			83		
	26,7	1041	52,44	16500	1,15					
	30,3	917	46,21	16900	1,25					
	35	794	39,96	17400	1,45					
	40	695	35,08	16800	1,7					
	48,7	571	28,76	15900	2,05					
	57	488	24,53	15300	2,4					
	39	713	35,95	17000	1,15	<b>MCLQ 50/2</b>	<b>100/4</b>	81		
	44	631,6	31,79	16500	1,55			81		
	49,3	564	28,38	16000	1,6					
	55	505,3	25,49	15500	2,1					
	61,8	450	22,65	15000	2,4					

	71,3	390	19,64	14400	2,7					
	41,4	671,2	33,82	10500	0,85	<b>MCLQ 40/3</b>	<b>100/4</b>	54		
	46,8	594	29,88	10800	1			58		
	53,7	518	26,06	10500	1,15					
	63,4	438	22,07	10100	1,3					
	61	455,6	22,94	7880	1,05					
	69,4	400	20,16	8310	1,35	<b>MCLQ 40/2</b>	<b>100/4</b>	53		
	78,3	355	17,88	8670	1,55			56		
	87,6	317,2	15,98	8860	1,7					
	99,4	280	14,08	8980	1,95					
	115	241,6	12,17	8740	2,25					
	127,3	218,3	11	8480	2,45					
	144,5	192,3	9,69	8190	2,5					
	71,2	390,3	19,67	2810	0,85			<b>MCLQ 30/3</b>	<b>100/4</b>	41
	84,6	329	16,54	3810	1,05	42				
	87,7	317	15,95	3800	1	<b>MCLQ 30/2</b>	<b>100/4</b>	40		
	100,6	276,2	13,91	3750	1,15			41		
	114,3	243,1	12,25	3710	1,3					
	129,4	214,7	10,82	3660	1,5					
	148,3	187,4	9,44	3570	1,7					
	175,2	158,6	7,99	3470	2					
	208,3	133,4	6,72	3360	2,4					
	228,7	121,5	6,12	3280	2					
	270	103	5,19	3170	2,35					
	321,1	86,5	4,36	3040	2,45					
	143,1	194,2	19,56	3680	1,25			<b>MCLQ 30/2</b>	<b>100/2</b>	40
	164,1	169,4	17,06	3590	1,45					41
	175,5	158	15,95	3470	2					
	201,3	138	13,91	3380	2,3					
	229	121,4	12,25	3290	2,65					
	259	107,3	10,82	3200	2,95					
	171,6	162	8,16	2180	0,85	<b>MCLQ 25/2</b>	<b>100/4</b>	30		
	192,6	144,3	7,27	2130	0,9			32		
	224	124	6,26	2060	0,95					
	258	107,7	5,43	1990	1					
	298	93,2	4,7	1930	1,05					
	349	79,6	4,01	1860	1,1					
	256,4	108,4	10,92	1580	1,3			<b>MCLQ 25/2</b>	<b>100/2</b>	30
	298	93,2	9,4	1950	1,5	32				
	343	81	8,16	2180	1,65					
	385	72,1	7,27	2130	1,75					
	447,3	62,1	6,26	2060	1,9					
	515,6	54	5,43	1990	1,95					
	596	46,6	4,7	1930	2,1					
	698	39,8	4,01	1860	2,2					
<b>4</b>	26,7	1388	52,44	13000	0,85	<b>MCLQ 50/3</b>	<b>112/4</b>			92
	30,3	1223	46,21	14300	1					92
	35	1058,7	39,96	15400	1,15					
	40	926,4	35,08	15900	1,25					
	48,6	762,4	28,76	15400	1,55					
	57	650	24,53	14800	1,8					
	44	842,1	31,79	15800	1,2			<b>MCLQ 50/2</b>	<b>112/4</b>	90
	49,3	751,6	28,38	15400	1,25	90				
	54,9	675	25,49	15000	1,6					
	61,8	600	22,65	14500	1,8					
	71,3	520	19,64	14000	2,1					
	80,3	461,4	17,43	13600	2,35					
	95,3	389	14,69	12900	2,8					
	53,7	690	26,06	9870	0,85	<b>MCLQ 40/3</b>	<b>112/4</b>			64
	63,4	584,4	22,07	9580	1			68		
	69,4	534	20,16	5540	1,05	<b>MCLQ 40/2</b>	<b>112/4</b>	63		

	78,3	473	17,88	6120	1,15			66		
	87,6	423	15,98	6630	1,3					
	99,4	372,7	14,08	7020	1,45					
	115	322	12,17	7450	1,7					
	127,3	291	11	7210	1,85					
	144,4	256,6	9,69	7400	1,9					
	167	222	8,38	7570	2,45					
	190,2	194,8	7,36	7370	2,25					
	232	160	6,03	6980	2,75					
	100,6	368,3	13,91	2030	0,9	<b>MCLQ 30/2</b>	<b>112/4</b>	51		
	114,3	324,2	12,25	2790	1			52		
	129,4	286,4	10,82	3300	1,15					
	148,3	250	9,44	3250	1,3					
	175,2	212	7,99	3200	1,55					
	208,3	178	6,72	3130	1,8					
	229	161,8	6,12	3080	1,5					
	270	137,2	5,19	2990	1,8					
	321	115,4	4,36	2890	1,9					
<b>5,5</b>	35	1455	39,96	14200	0,8			<b>MCLQ 50/3</b>	<b>132/4</b>	98
	40	1274	35,08	15200	0,95					98
	48,6	1048	28,76	14600	1,15					
	57	894	24,53	14100	1,3					
	55	926,3	25,49	13600	1,15	<b>MCLQ 50/2</b>	<b>132/4</b>	96		
	61,8	824,4	22,65	14000	1,35			96		
	71,3	715	19,64	13500	1,55					
	80,3	634,5	17,43	13100	1,7					
	95,3	535	14,69	12600	2,05					
	121,6	419	11,51	11700	2,6					
	137	372	10,22	11300	2,95					
	162,6	313,3	8,61	10800	2,7					
199,1	256	7,03	10200	2,7						
87,6	581,6	15,98	8420	0,95	<b>MCLQ 40/2</b>			<b>132/4</b>	70	
99,4	513	14,08	8210	1,1		73				
115	443	12,17	7980	1,25						
127,3	400	11	7750	1,35						
144,5	353	9,69	7540	1,4						
167	305	8,38	7310	1,8						
190	268,1	7,36	6020	1,65						
232,2	220	6,03	6350	2,05						
272,4	187	5,14	6450	2,4						
148,3	343,5	9,44	2290	0,95		<b>MCLQ 30/2</b>	<b>132/4</b>		56	
175,2	291	7,99	2140	1,1	57					
208,3	244,6	6,72	2810	1,35						
229	222,5	6,12	2530	1,1						
270	188,7	5,19	2740	1,3						
321	158,7	4,36	2680	2,8						
296,6	172	9,44	2710	1,9	<b>MCLQ 30/2</b>	<b>132/2</b>	56			
350,4	145,4	7,99	2650	2,25			57			
417	122	6,72	2570	2,7						
457,5	114,4	6,12	2520	2,25						
540	94	5,19	2440	2,65						
642	79,4	4,36	2350	2,8						
<b>7,5</b>	48,7	1427	28,76	13600			0,85	<b>MCLQ 50/3</b>	<b>132/4</b>	120
	57	1219	24,53	13200			1			120
	55	1263	25,49	8410	0,85	<b>MCLQ 50/2</b>	<b>132/4</b>	118		
	61,8	1124	22,65	9530	1			118		
	71,3	974	19,64	10600	1,15					
	80,3	865	17,43	11400	1,3					
	95,3	729	14,69	12000	1,5					
	121,6	571,4	11,51	11200	1,95					
	137	507	10,22	10900	2,2					

	162,6	427,3	8,61	10400	2					
	199	349	7,03	9860	2					
	228,4	304,2	6,13	9510	2,35					
	278	250	5,04	8990	2,4					
	99,4	699	14,08	7560	0,8	<b>MCЦ 40/2</b>	<b>132/4</b>	91		
	115	604	12,17	7420	0,95			94		
	127,3	546	11	7190	1					
	144,4	481	9,69	7040	1,05					
	167	416	8,38	6870	1,35					
	190,2	365	7,36	4860	1,25					
	232,1	300	6,03	4530	1,5					
	272,4	255	5,14	4940	1,75					
<b>9,2</b>	71,3	1195	19,64	12300	0,9			<b>MCЦ 50/2</b>	<b>132/4</b>	127
	80,3	1061	17,43	12000	1,05					127
	95,3	894	14,69	11600	1,2					
	121,6	701	11,51	10800	1,55					
	137	622	10,22	10600	1,75					
	162,6	524	8,61	10200	1,6					
	199	428,3	7,03	9660	1,65					
	228,4	373	6,13	9330	1,85					
	278	306,5	5,04	8860	1,95					
		167	510	8,38	6540	1,1	<b>MCЦ 40/2</b>			<b>132/4</b>
	190	448	7,36	6400	1	103				
	232	367	6,03	6190	1,2					
	272,3	313	5,14	5990	1,45					
<b>11</b>	80,3	1269	17,43	11400	0,85	<b>MCЦ 50/2</b>	<b>160/4</b>	131		
	95,3	1070	14,69	11200	1,05			131		
	121,6	838	11,51	10500	1,3					
	137	744	10,22	10200	1,5					
	162,6	627	8,61	9880	1,35					
	199	512	7,03	9440	1,35					
	228,4	446	6,13	9140	1,55					
	278	366,5	5,04	8700	1,65					
<b>15</b>	121,6	1143	11,51	9610	0,95	<b>MCЦ 50/2</b>	<b>160/4</b>	194		
	137	1014	10,22	9470	1,1			194		
	162,6	855	8,61	9230	1					
	199	698	7,03	8890	1					
	228,4	608	6,13	8660	1,15					
	278	500	5,04	8300	1,2					