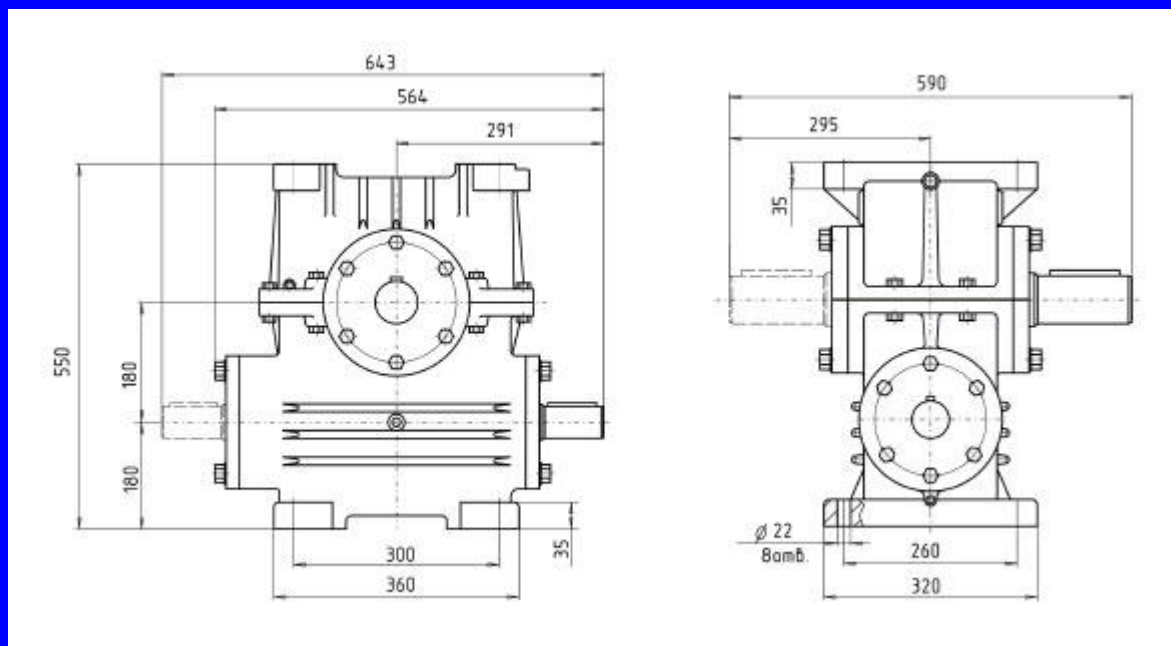


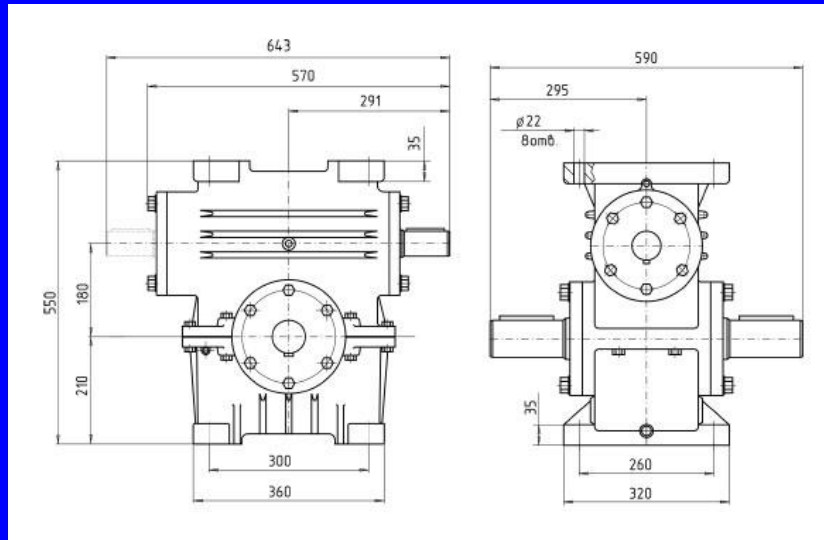
Редуктор 1Ч-180

Передаточное число, ном.	8	10	12,5	16	20	25	31,5	40	50	63	80
Частота вращения входного вала, об/мин	1500										
Номинальный крутящий момент на выходном валу, Тном, Н*м	1960	1860	1770	2290	1960	1960	2560	2180	1580	1860	1580
Подводимая расчетная мощность, кВт	40,9	31,4	24,9	25,3	18,1	14,8	15,2	11,2	6,9	5,9	4,4
КПД, %	94	93	91	89	85	83	84	80	76	75	71
Допускаемая радиальная нагрузка, Н	Входной вал	1350									
	Выходной вал	13950									
Корректированный уровень звуковой мощности, дБА	82										
Масса, кг не более	210										

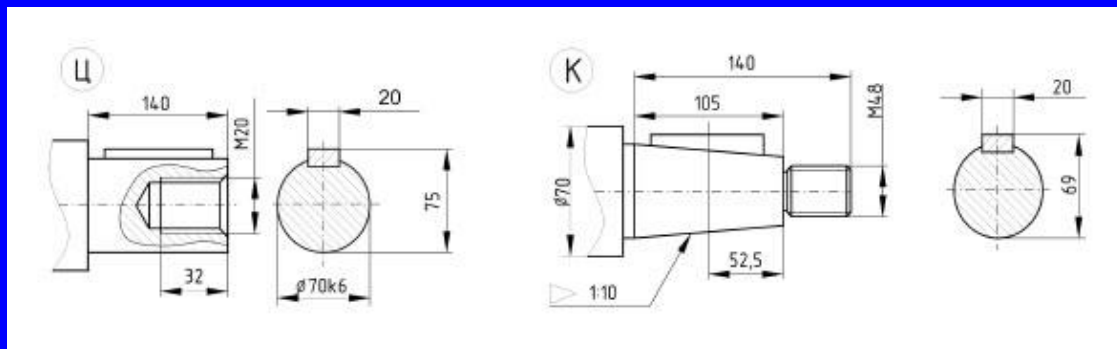
Номинальный крутящий момент на выходном валу дан при повторно кратковременном режиме при ПВ 40%



Вариант сборки 51(52,53,61,62,63), вариант крепления 1(2), вариант расположения червячной пары 1

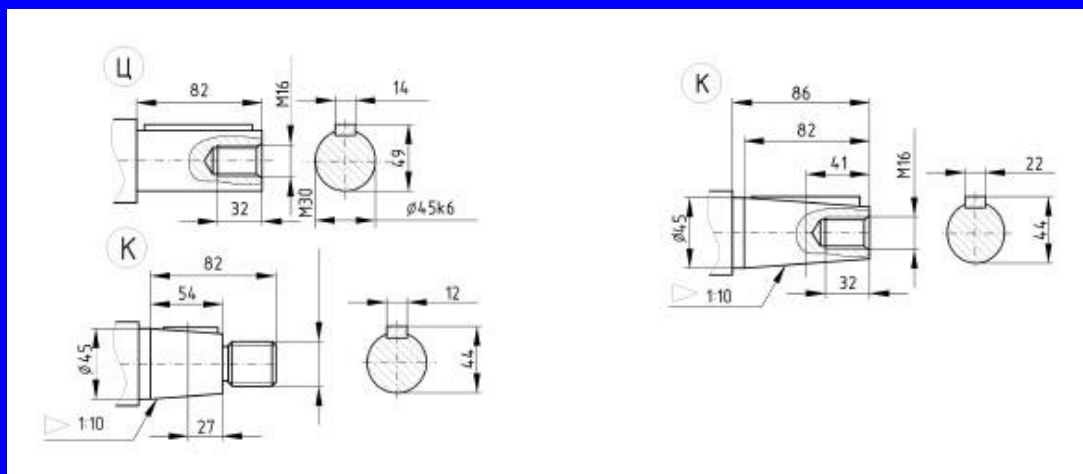


Вариант сборки 51(52,53,61,62,63), вариант крепления 2, вариант расположения червячной пары 2



Вариант исполнения конца тихоходного вала

К,Ц обозначения при заказе



Вариант исполнения конца быстроходного вала

К,Ц обозначения при заказе