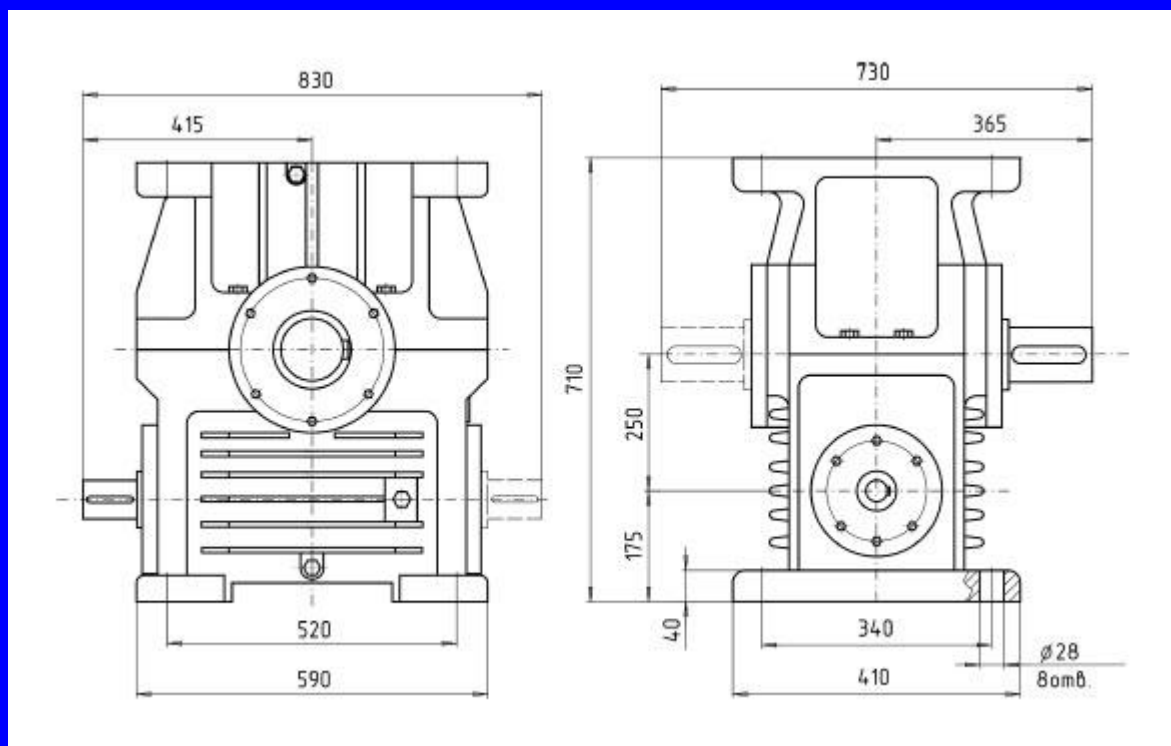


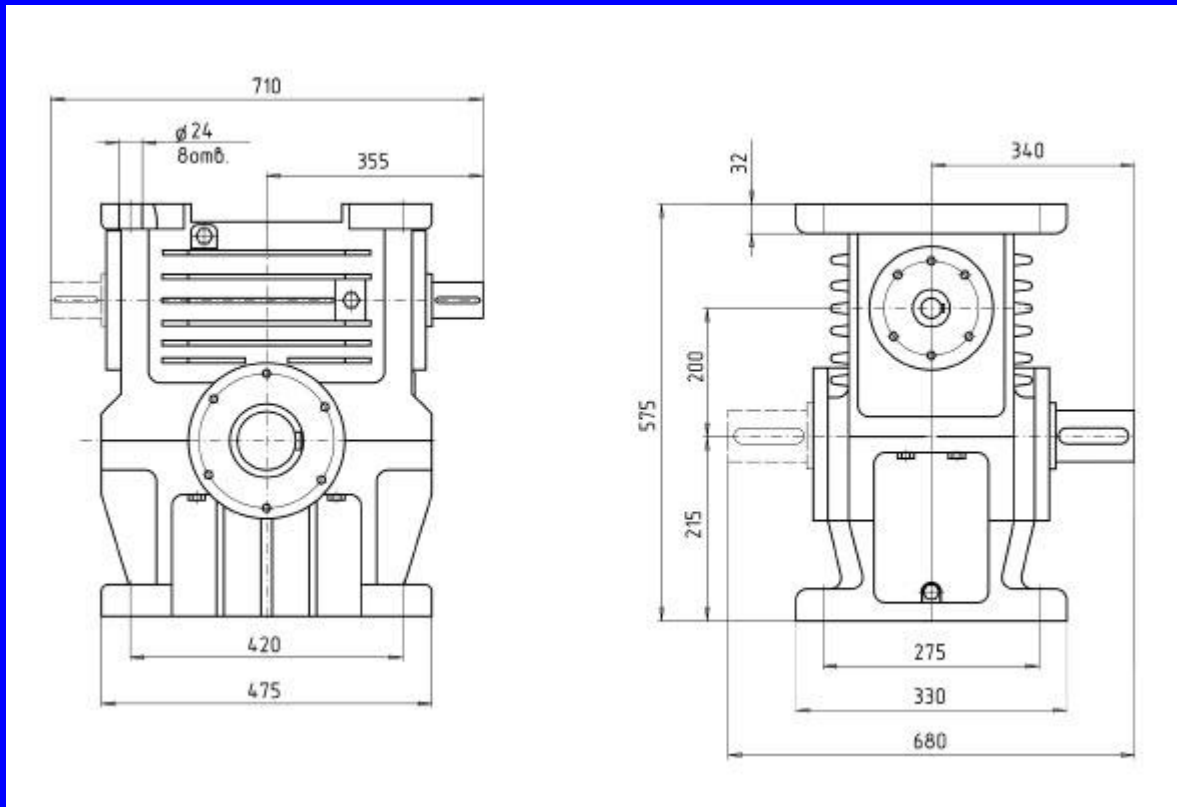
Редуктор 1Ч-200

Передаточное число, ном.	8	10	12,5	16	20	25	31,5	40	50	63	80
Частота вращения входного вала, об/мин	1500										
Номинальный крутящий момент на выходном валу, Тном, Н*м	2190	1870	1820	2355	1855	1670	2940	2110	1860	2010	2110
Подводимая расчетная мощность, кВт	45,7	31,6	24,8	25,4	16	11,7	16,8	9,7	7,0	6,1	5,6
КПД, %	94	93	92	91	91	90	87	85	83	82	74
Допускаемая радиальная нагрузка, Н	Входной вал	1500									
	Выходной вал	15750									
Корректированный уровень звуковой мощности, дБА	82										
Масса, кг не более	260										

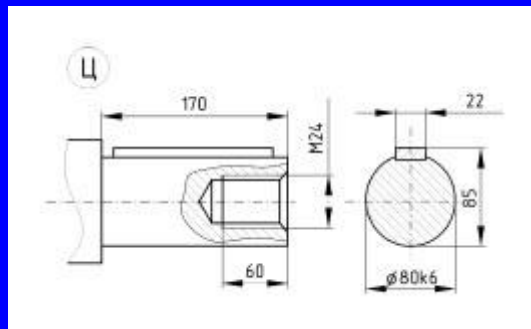
Номинальный крутящий момент на выходном валу дан при повторно кратковременном режиме при ПВ 40%



Вариант сборки 51(52,53,61,62,63), вариант крепления 1, вариант расположения червячной пары 1

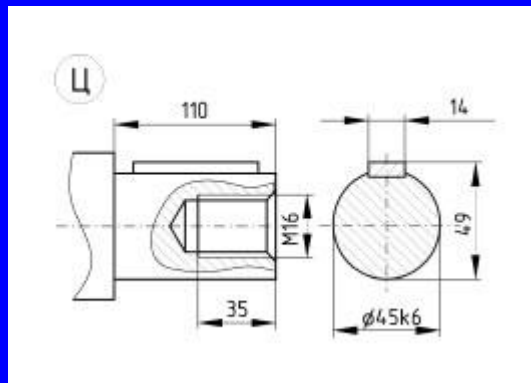


Вариант сборки 51(52,53,61,62,63), вариант крепления 2, вариант расположения червячной пары 2



Вариант исполнения конца тихоходного вала

Ц обозначения при заказе



Вариант исполнения конца быстроходного вала Ц обозначения при заказе