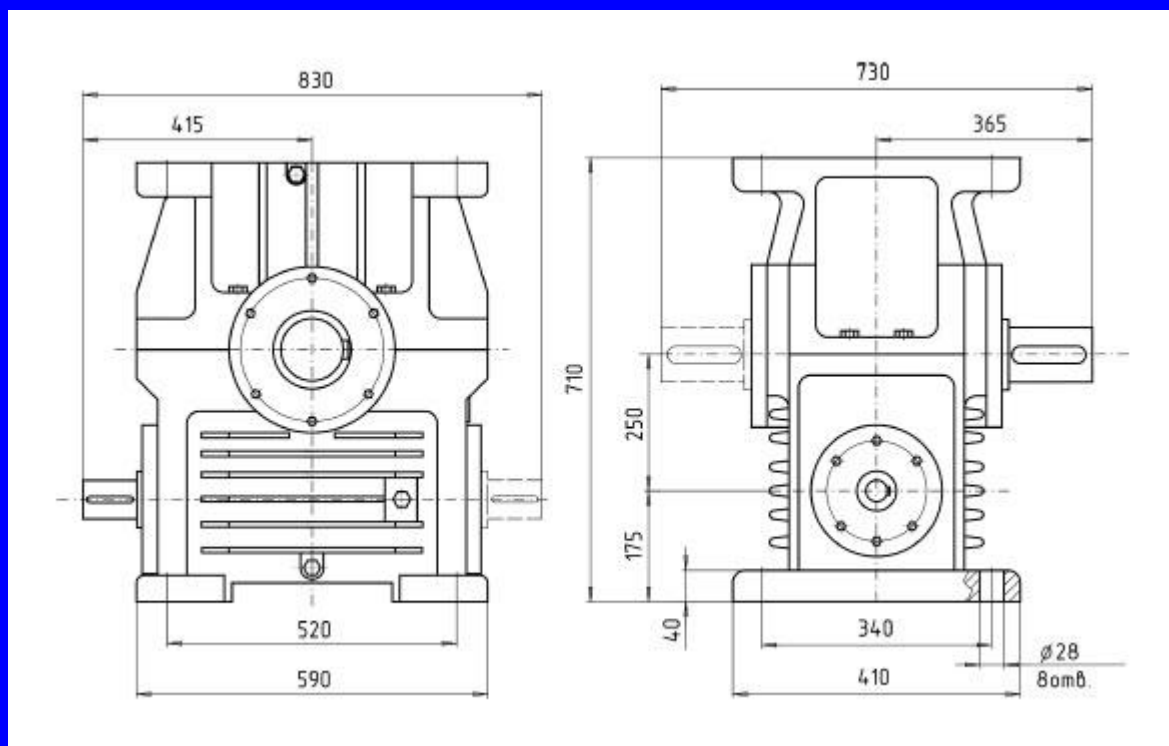


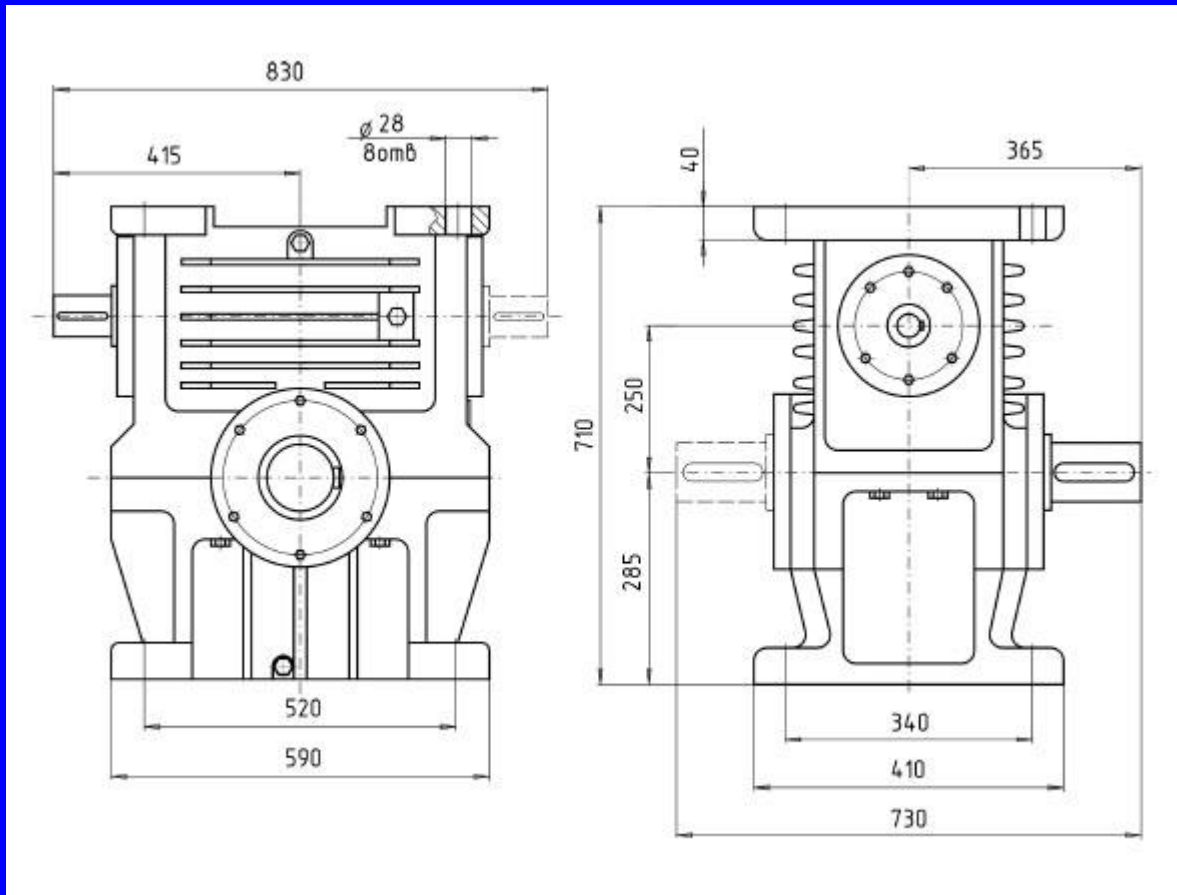
# Редуктор 1Ч-250

Передаточное число, ном.	8	10	12,5	16	20	25	31,5	40	50	63	80
Частота вращения входного вала, об/мин	1500										
Номинальный крутящий момент на выходном валу, Тном, Н*м	2920	2825	2850	3330	3140	2825	4010	3620	3130	3175	3260
Подводимая расчетная мощность, кВт	60,3	47,2	38,5	35,5	27,1	19,9	22,5	16,3	11,6	9,5	8,1
КПД, %	95	94	93	92	91	89	89	87	85	83	79
Допускаемая радиальная нагрузка, Н	Входной вал	1900									
	Выходной вал	18400									
Корректированный уровень звуковой мощности, дБА	82										
Масса, кг не более	210										

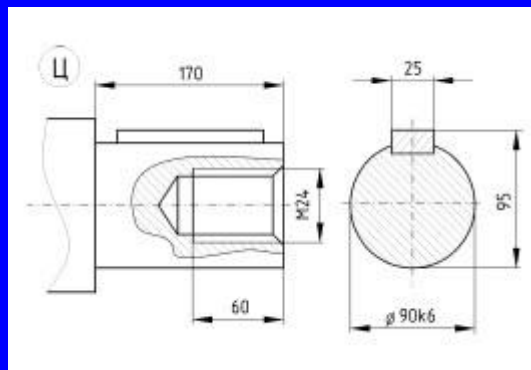
Номинальный крутящий момент на выходном валу дан при повторно кратковременном режиме при ПВ 40%



Вариант сборки 51(52,53,61,62,63), вариант крепления 1, вариант расположения червячной пары 1

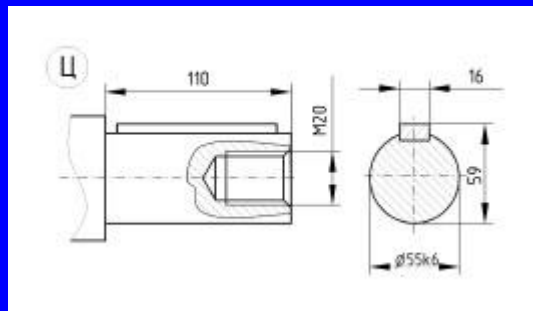


Вариант сборки 51(52,53,61,62,63), вариант крепления 2, вариант расположения червячной пары 2



Вариант исполнения конца тихоходного вала

Ц обозначения при заказе



Вариант исполнения конца быстроходного вала Ц обозначения при заказе