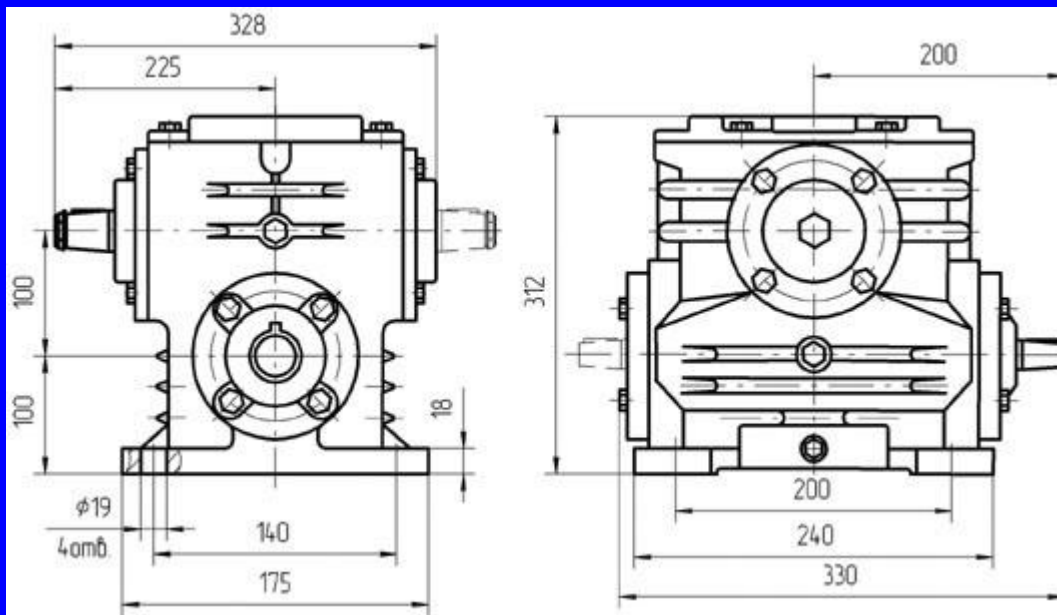




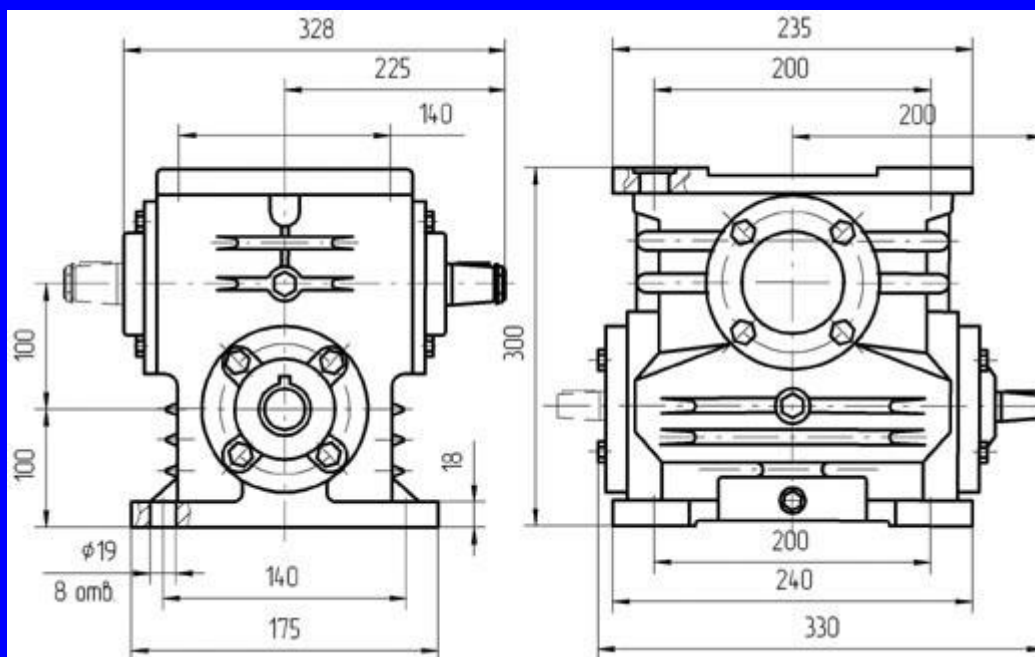
Редуктор 5Ч-100

Передаточное число, ном.	8	10	12,5	16	20	25	31,5	40	50	63	80	100	110
Частота вращения входного вала, об/мин	1500												
Номинальный крутящий момент на выходном валу, Тном, Н*м	540	525	540	540	525	525	577	540	540	440	420	400	380
Подводимая расчетная мощность, кВт	11,0	8,7	7,2	5,8	4,6	3,7	3,5	2,7	2,2	1,6	1,2	1,27	1,15
КПД, %	92	91	90	88	86	85	79	75	74	66	65	56	47
Допускаемая радиальная нагрузка, Н	Входной вал	650										250	232
	Выходной вал	6000										5000	4873
Корректированный уровень звуковой мощности, дБА	89												
Масса, кг не более	43												

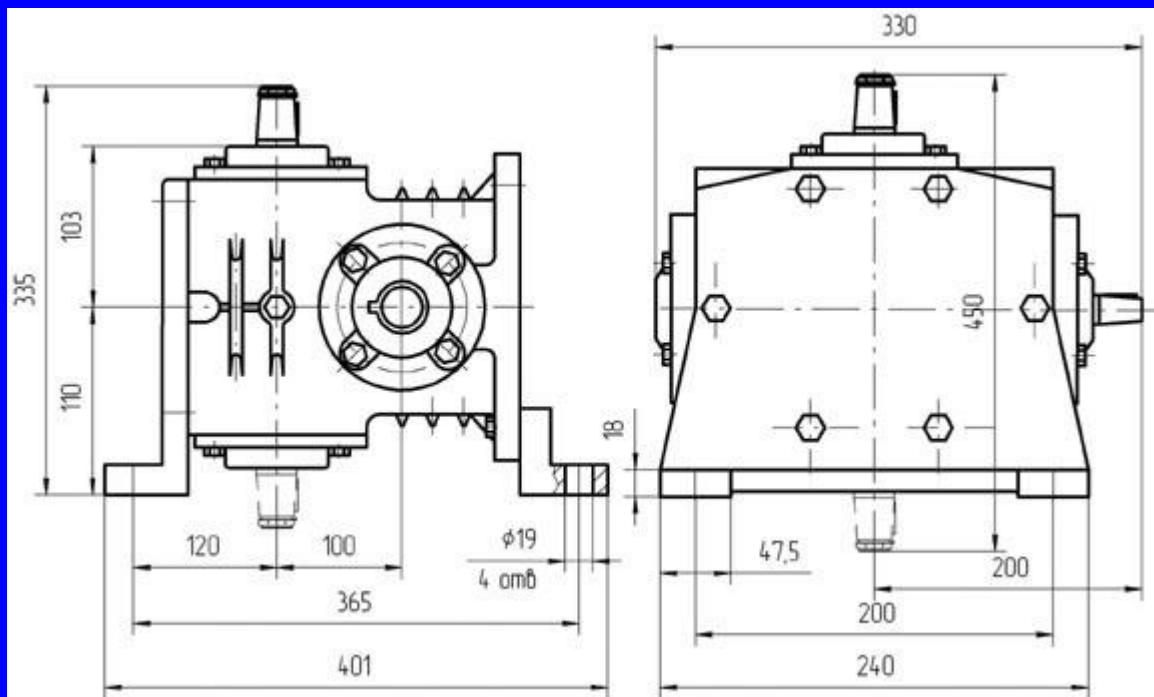
Номинальный крутящий момент на выходном валу дан при повторно кратковременном режиме при ПВ 40%



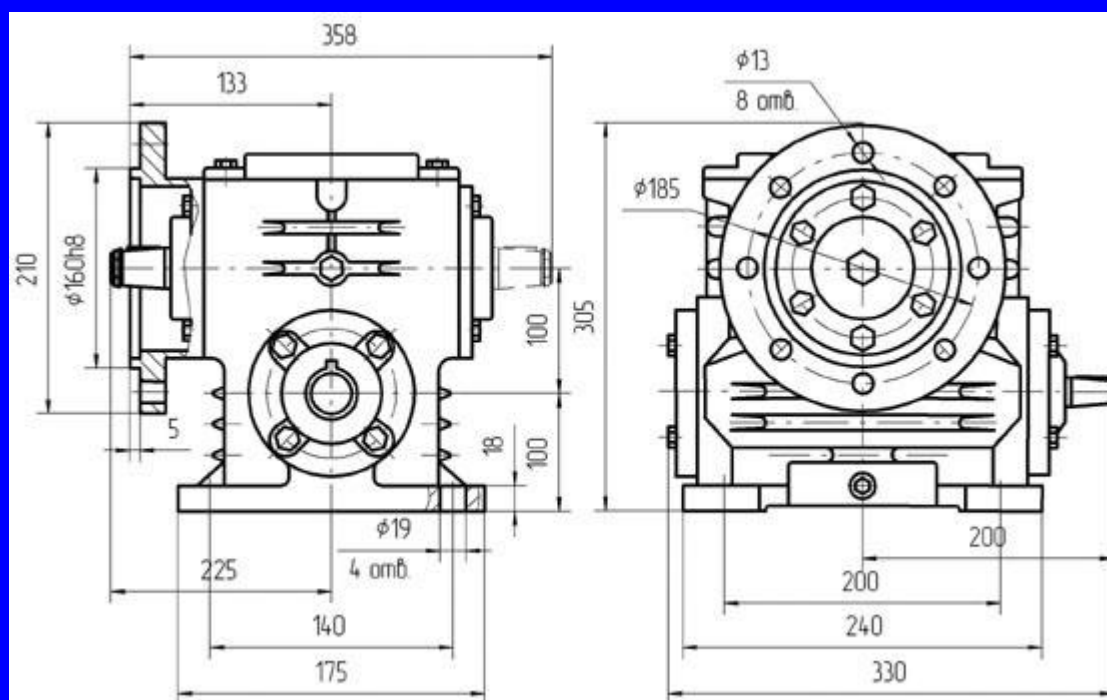
Вариант сборки 52(51,53,56,61,62,63,66), вариант крепления 1, вариант расположения червячной пары 1



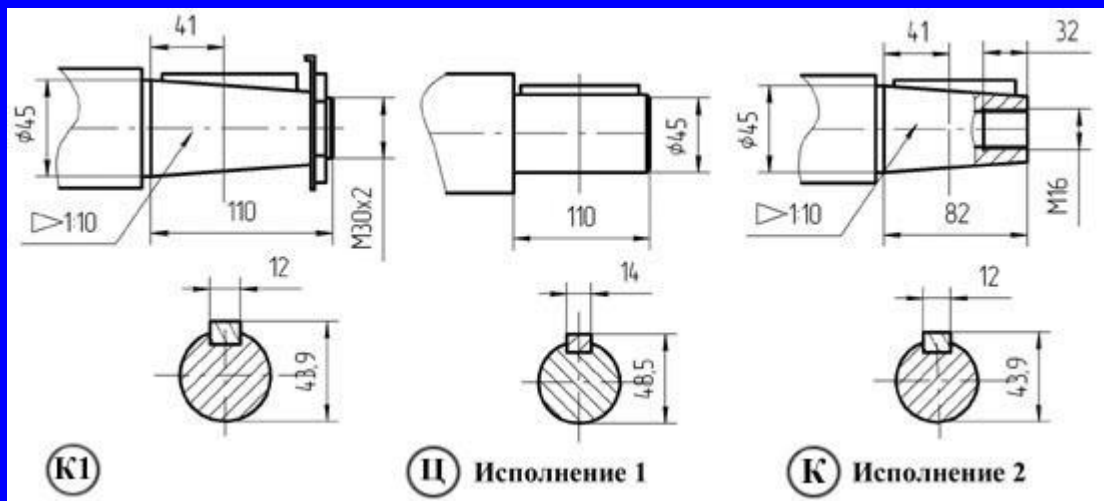
Вариант сборки 51(52,53,56,61,62,63,66), вариант крепления 2, вариант расположения червячной пары 1



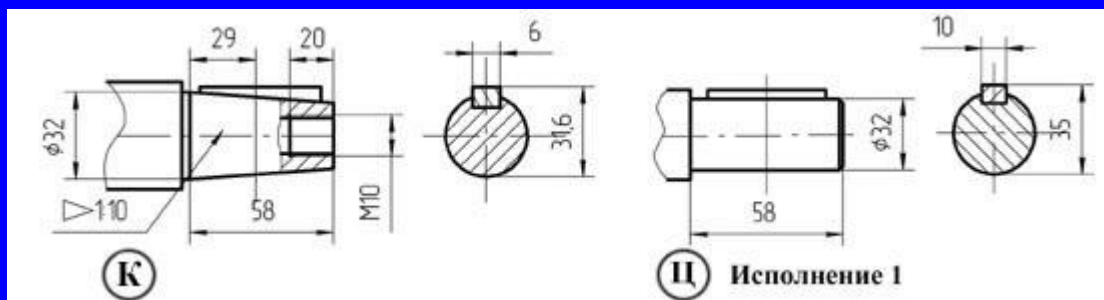
Вариант сборки 51(52,53,56,61,62,63,66), вариант крепления 3(4), вариант расположения червячной пары 4(3)



Вариант сборки 52(51,53,56,61,62,63,66), вариант крепления 1, вариант расположения червячной пары 1, исполнение с опорным фланцем вариант крепления 3(4)



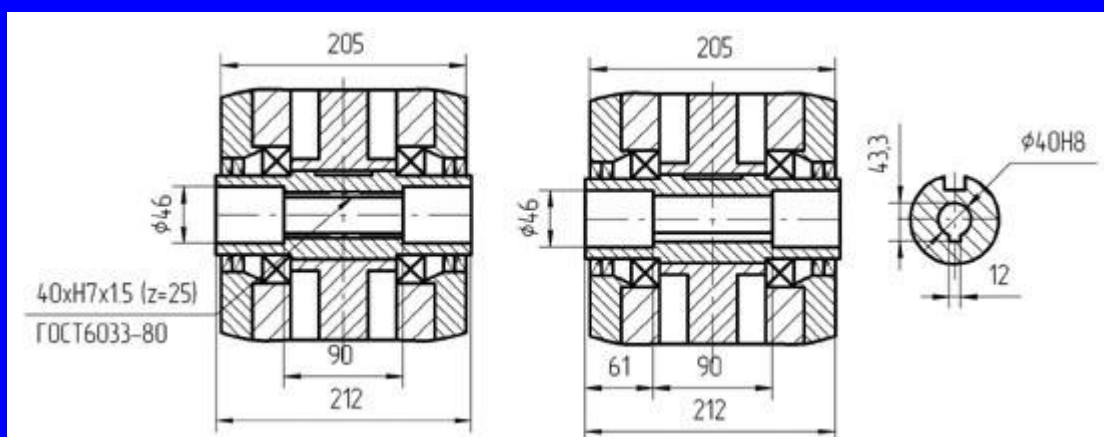
Вариант исполнения конца тихоходного вала К1, К, Ц - обозначения при заказе



Варианты исполнения конца быстроходного вала К, Ц - обозначение при заказе

Шлицевое соединение

Исполнение 1 - шпоночное соединение



Вариант сборки 56

ВНИМАНИЕ! Исполнение 1, 2 изготавливается по спец. заказу