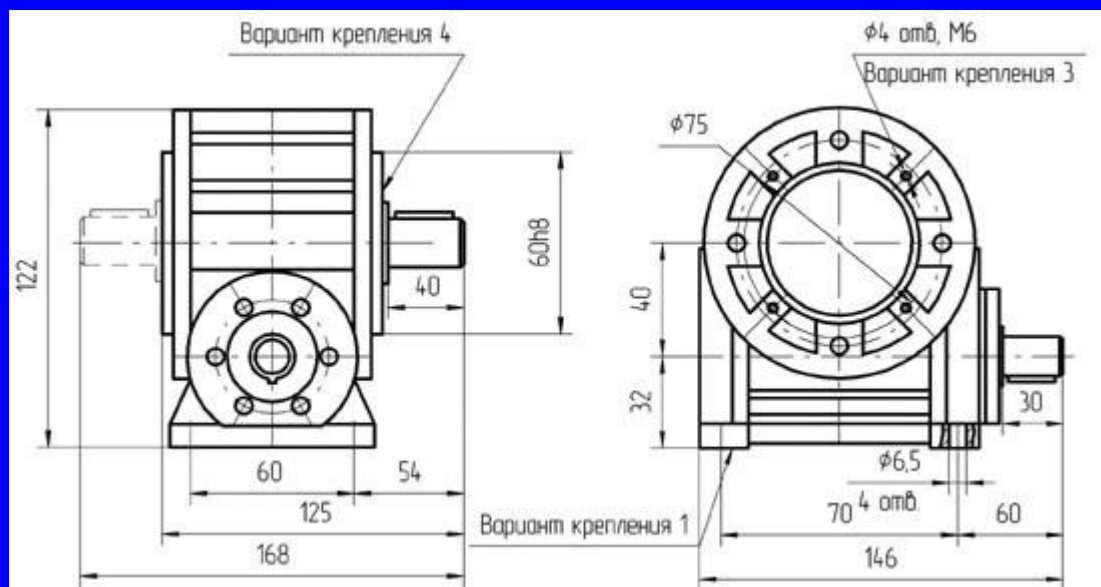




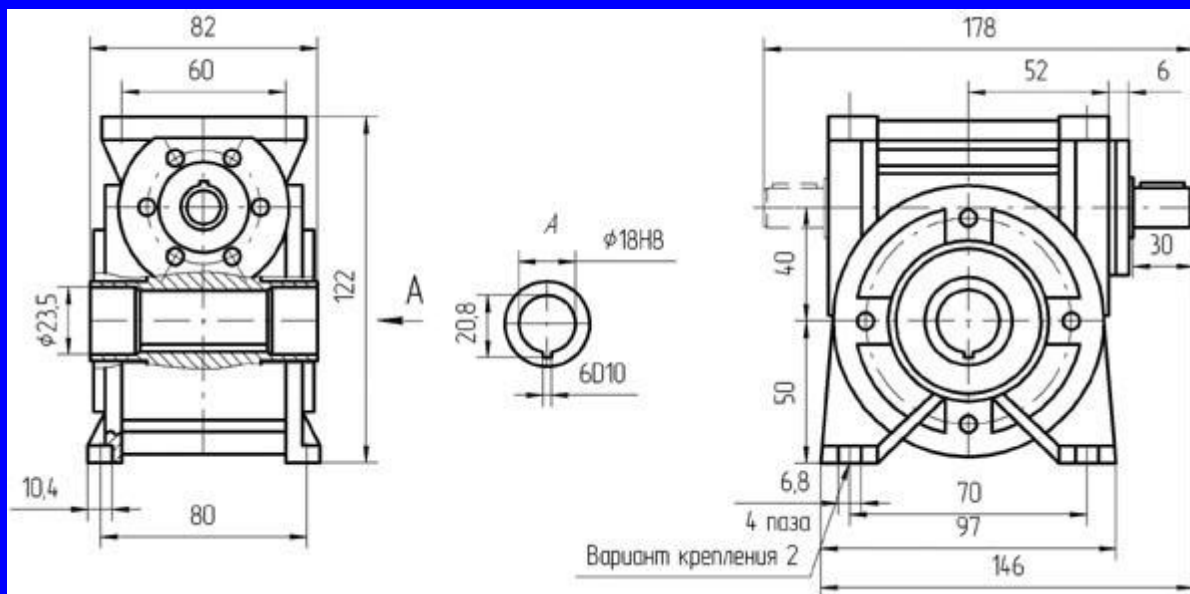
Редуктор Ч-40

Передаточное число, ном.	8	10	15	20	25	30	40	50	60
Частота вращения входного вала, об/мин	1500								
Номинальный крутящий момент на выходном валу, Тном, Н*м	20	22	24	24	20	28	24	21	16
Подводимая расчетная мощность, кВт	0,43	0,4	0,3	0,24	0,17	0,21	0,14	0,11	0,07
КПД, %	88	87	82	78	74	70	65	60	56
Допускаемая радиальная нагрузка, Н	Входной вал	90							
	Выходной вал	1300							
Корректированный уровень звуковой мощности, дБА	82								
Масса, кг не более	3,5								

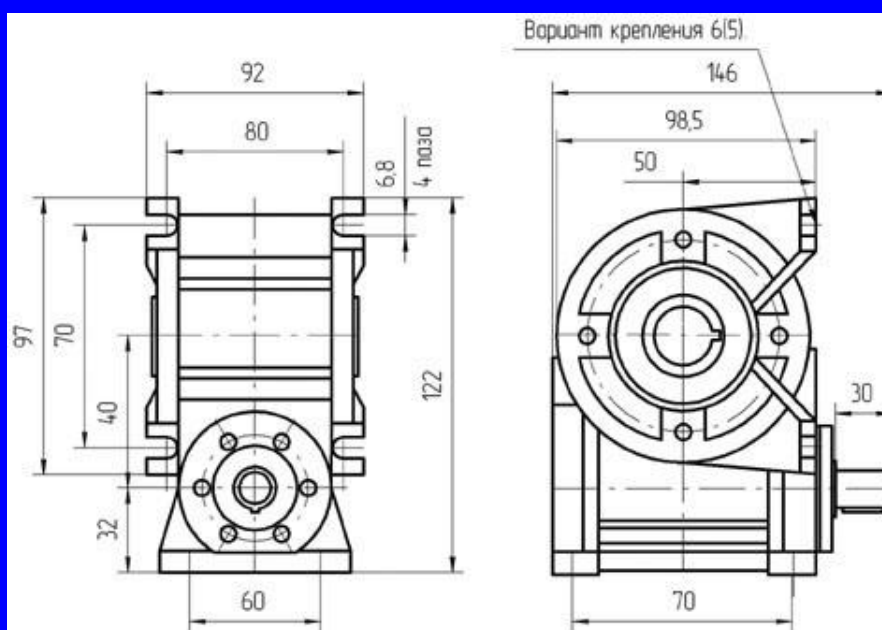
Номинальный крутящий момент на выходном валу дан при повторно кратковременном режиме при ПВ 40%



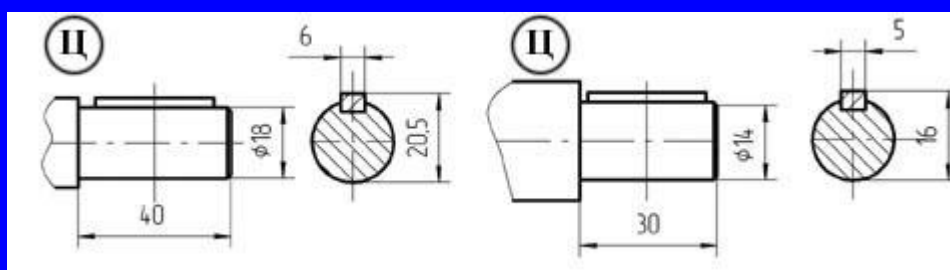
Вариант сборки 51(52,53,56,61,62,63,66), вариант крепления 1(3,4), вариант расположения червячной пары 1



Вариант сборки 56(66)(возможны все варианты сборок), вариант крепления 2, вариант расположения червячной пары 2 (червяк над колесом)



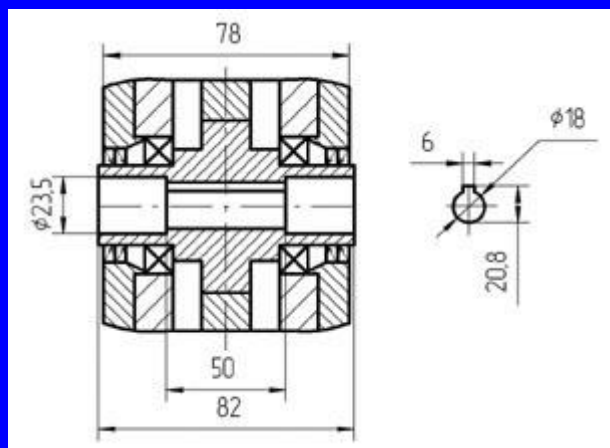
Вариант сборки 56 (возможны все варианты сборок), вариант крепления 6(5), вариант расположения червячной пары 1



Ц - обозначение при заказе

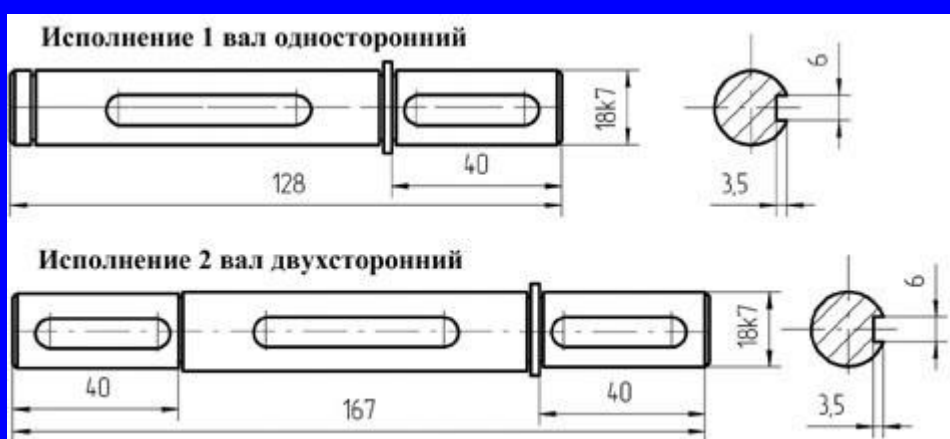
Вариант исполнения конца тихоходного вала

Вариант исполнения конца быстроходного вала



Вариант сборки 56

По заявке заказчика редукторы 56 и 66 сборок могут комплектоваться валами:



ВНИМАНИЕ! Исполнение 1, 2 изготавливаются по спец. заказу.