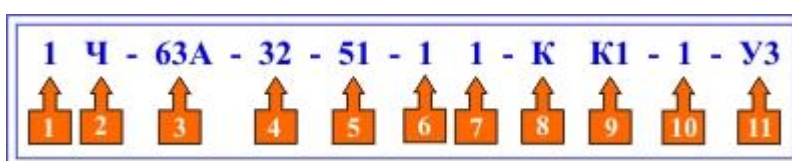


Условия применения

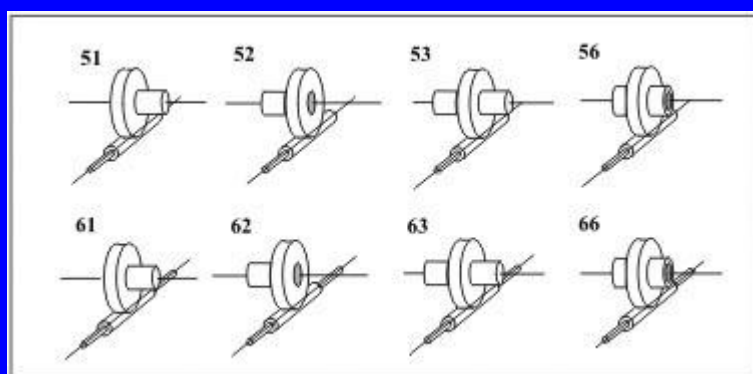
Редукторы червячные одноступенчатые универсальные предназначены для увеличения крутящего момента и уменьшения частоты вращения в качестве комплектующих в приводах машин и механизмов.

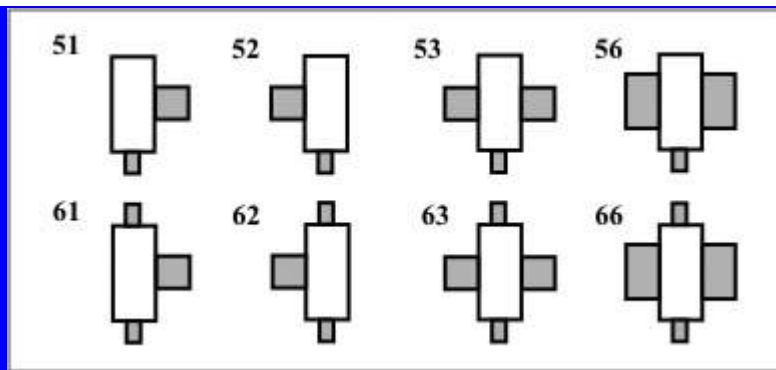
- нагрузка постоянная и переменная, одного направления и реверсивная;
- работа с периодическими остановками и длительная до 24 часов в сутки;
- вращение валов в любую сторону;
- частота вращения входного вала не более 1500 об/мин;
- внешняя среда не агрессивная, не взрывоопасная;
- атмосфера типов I и II по ГОСТ 15150-69 при запыленности воздуха не более 10 мг/м .

Пример записи условного обозначения при заказе

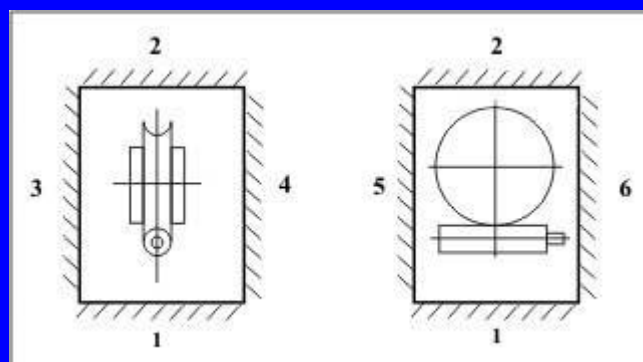
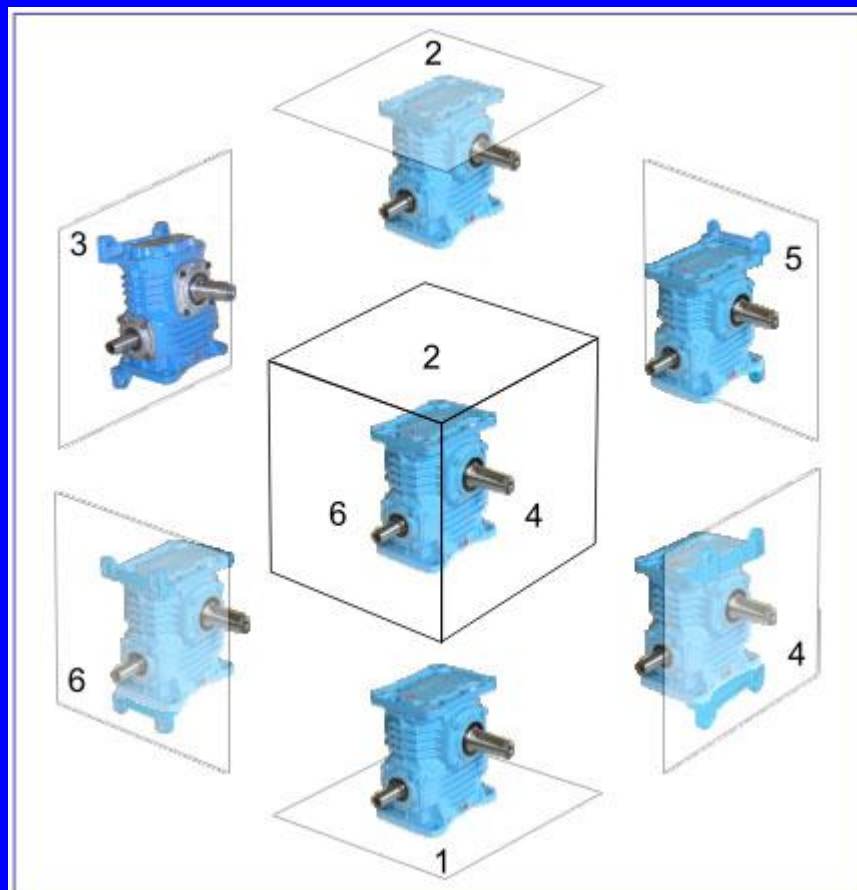


1. Порядковый номер разработки конструкции.
2. Червячный одноступенчатый.
3. Межосевое расстояние, мм.
4. Передаточное отношение.
5. Вариант сборки по ГОСТ 20373.
6. Вариант крепления редуктора.
7. Вариант расположения червячной пары.
8. Вариант исполнения конца быстроходного вала (где: К - конический с внутренней резьбой, К1 - конический с наружной резьбой по ГОСТ 12081, Ц - цилиндрический по ГОСТ 12080).
9. Вариант исполнения конца тихоходного вала (где: К - конический с внутренней резьбой, К1 - конический с наружной резьбой по ГОСТ 12081, Ц - цилиндрический по ГОСТ 12080).
10. Категория точности передачи редуктора.
11. Климатическое исполнение и категория размещения редуктора по ГОСТ 15150-69.
12. В - исполнение с вентилятором для редукторов 5Ч-80, 5Ч-125, 5Ч-125А.

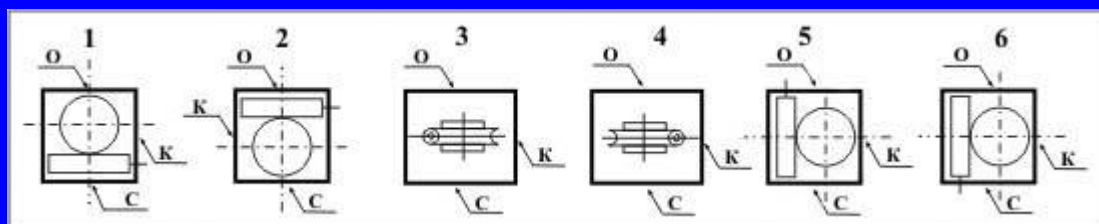
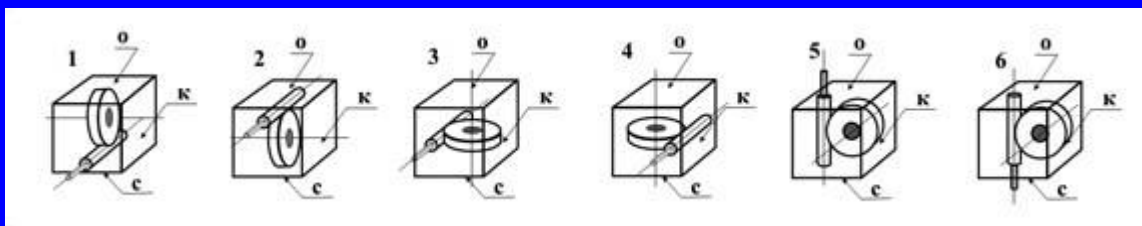




Варианты сборки (рассматривать при расположении червячной пары - червяк под колесом)



Вариант крепления



Вариант расположения червячной пары в пространстве