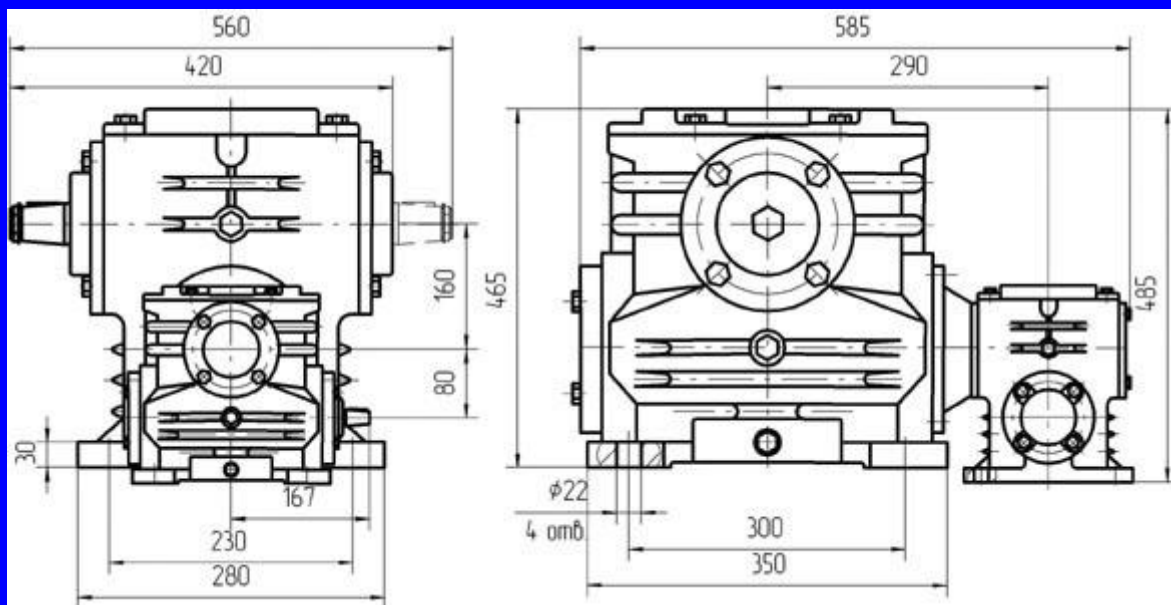




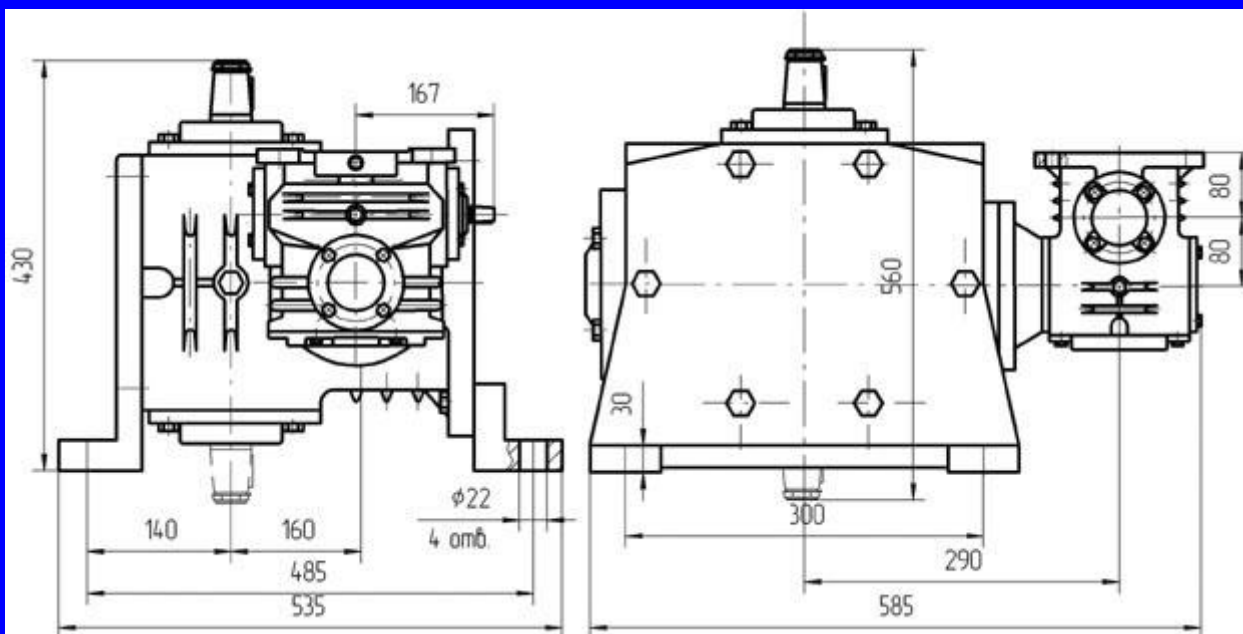
Редуктор 1Ч2-160/80

Передаточное число, ном.	100	125	160	200	250	315	400	500	630	800	1000	1250	1600	2000	2500	3150	4000	
Частота вращения входного вала, об/мин	1500																	
Номинальный крутящий момент на выходном валу, Тном, Н*м	1800	2465	2090	2140	2190	2200	2480	2500	2610	2610	2760	2800	2895	2500	2570	2570	1690	
Подводимая расчетная мощность, кВт	3,7	4,2	3,0	2,6	2,2	1,76	1,7	1,48	1,2	1,04	0,9	0,8	0,7	0,5	0,41	0,35	0,2	
КПД, %	73	70	66	63	61	62	55	53	51	49	46	44	41	39	38	36	34	
Допускаемая радиальная нагрузка, Н	Входной вал	520																
	Выходной вал	15800																
Корректированный уровень звуковой мощности, дБА	83																	
Масса, кг не более	150																	

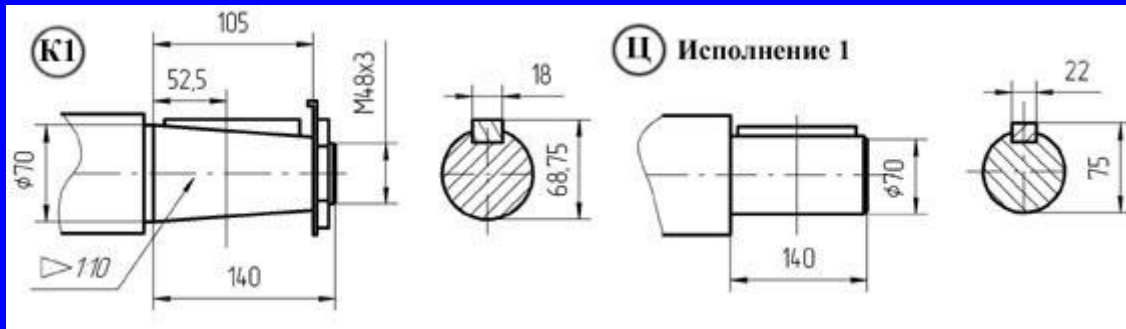
Номинальный крутящий момент на выходном валу дан при повторно кратковременном режиме при ПВ 40%



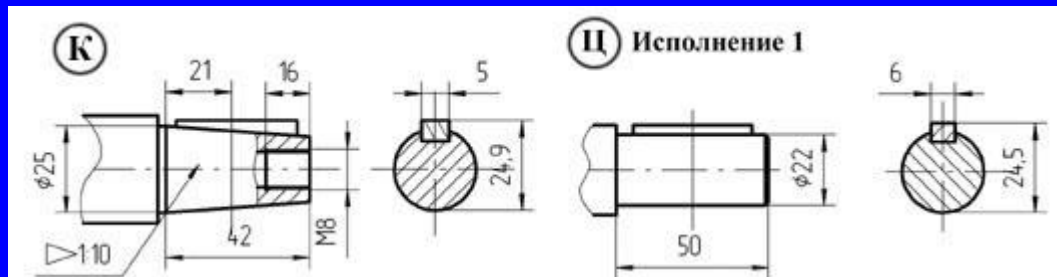
**Вариант сборки 52(51,53,56), вариант крепления 1,
 вариант расположения червячной пары 2 ступени (тихоходной) 1,
 вариант расположения червячной пары 1 ступени (быстроходной) 5**



**Вариант сборки 51(52,53,56), вариант крепления 3,
 вариант расположения червячной пары 2 ступени (тихоходной) 4,
 вариант расположения червячной пары 1 ступени (быстроходной) 4**



Вариант исполнения конца тихоходного вала К1, Ц - обозначение при заказе



Варианты исполнения конца быстроходного вала К, Ц - обозначение при заказе

ВНИМАНИЕ! Исполнение 1 изготавливается по спец. заказу.