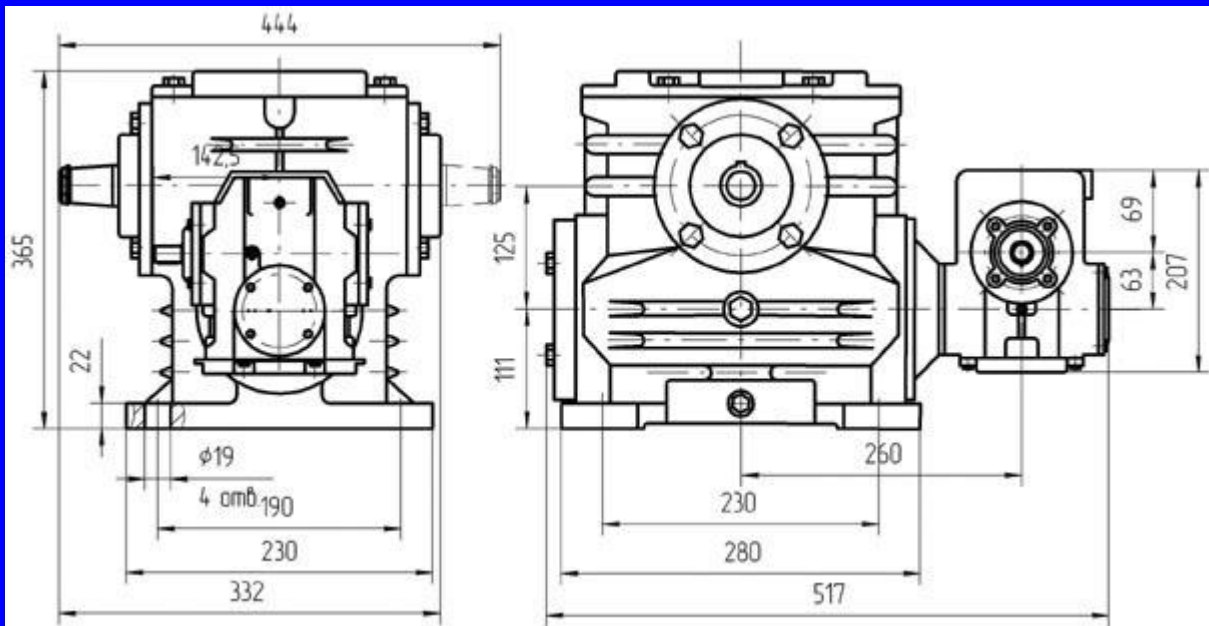




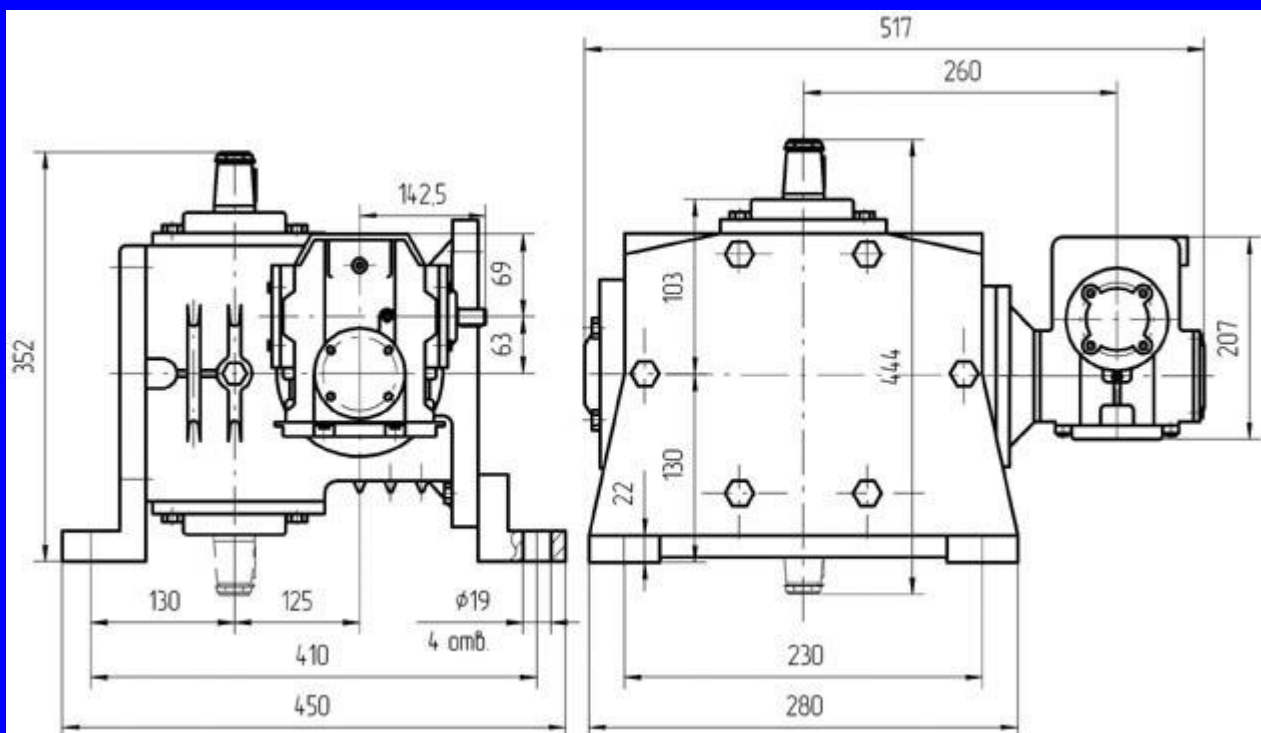
Редуктор 5Ч2-125/63

Передаточное число, ном.	100	125	160	200	250	315	400	500	630	800	1000	1250	1600	2000	2500	3150	4000	
Частота вращения входного вала, об/мин	1500																	
Номинальный крутящий момент на выходном валу, Тном, Н*м	1200	1200	1200	1250	1250	1250	1250	1600	1600	1600	1600	1600	1600	1600	1600	1600	1200	
Подводимая расчетная мощность, кВт	2,4	2,0	1,6	1,4	1,2	0,7	0,8	0,5	0,8	0,4	0,6	0,25	0,5	0,22	0,4	0,19	0,2	
КПД, %	75	74	70	67	65	57	56	50	50	43	42	38	32	28	25	20	20	
Допускаемая радиальная нагрузка, Н	Входной вал	340																
	Выходной вал	9000																
Корректированный уровень звуковой мощности, дБА	82																	
Масса, кг не более	93																	

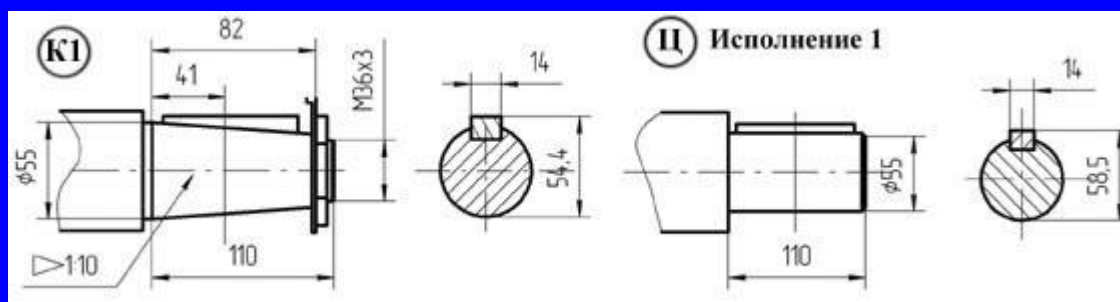
Номинальный крутящий момент на выходном валу дан при повторно кратковременном режиме при ПВ 40%



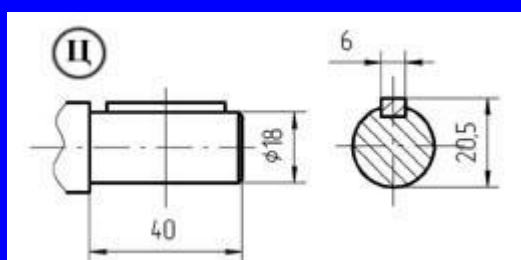
**Вариант сборки 52(51,53,56), вариант крепления 1,
 вариант расположения червячной пары 2 ступени (тихоходной) 1,
 вариант расположения червячной пары 1 ступени (быстроходной) 7**



**Вариант сборки 51(52,53,56), вариант крепления 3,
 вариант расположения червячной пары 2 ступени (тихоходной) 4,
 вариант расположения червячной пары 1 ступени (быстроходной) 4**



Вариант исполнения конца тихоходного вала К1, Ц - обозначение при заказе



Варианты исполнения конца быстроходного вала Ц - обозначение при заказе

ВНИМАНИЕ! Исполнение 1 изготавливается по спец. заказу.