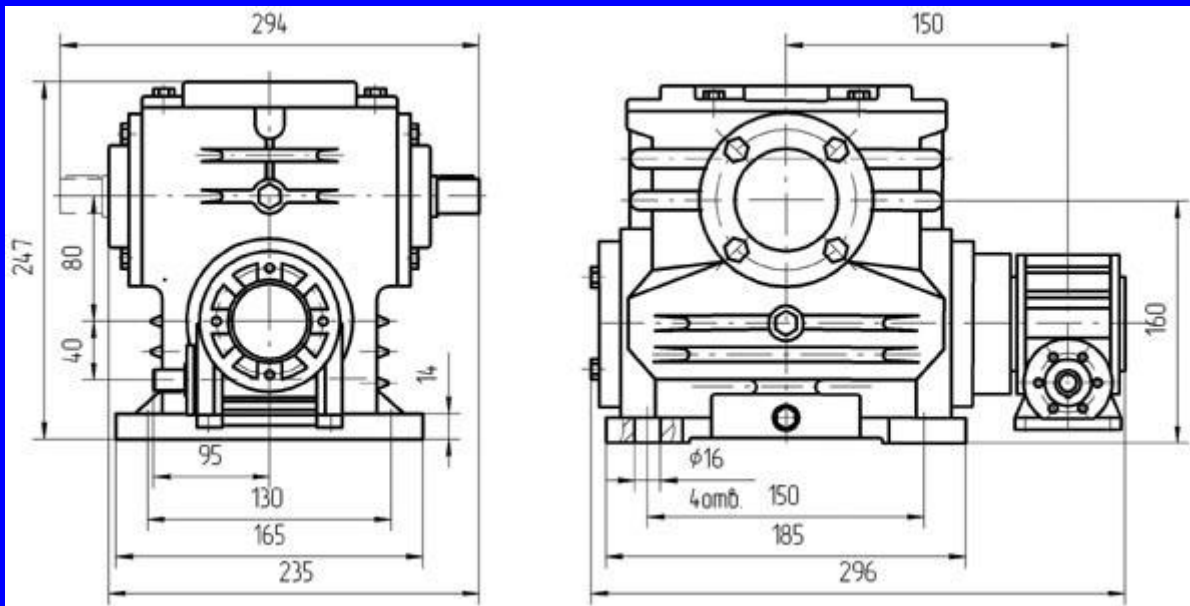




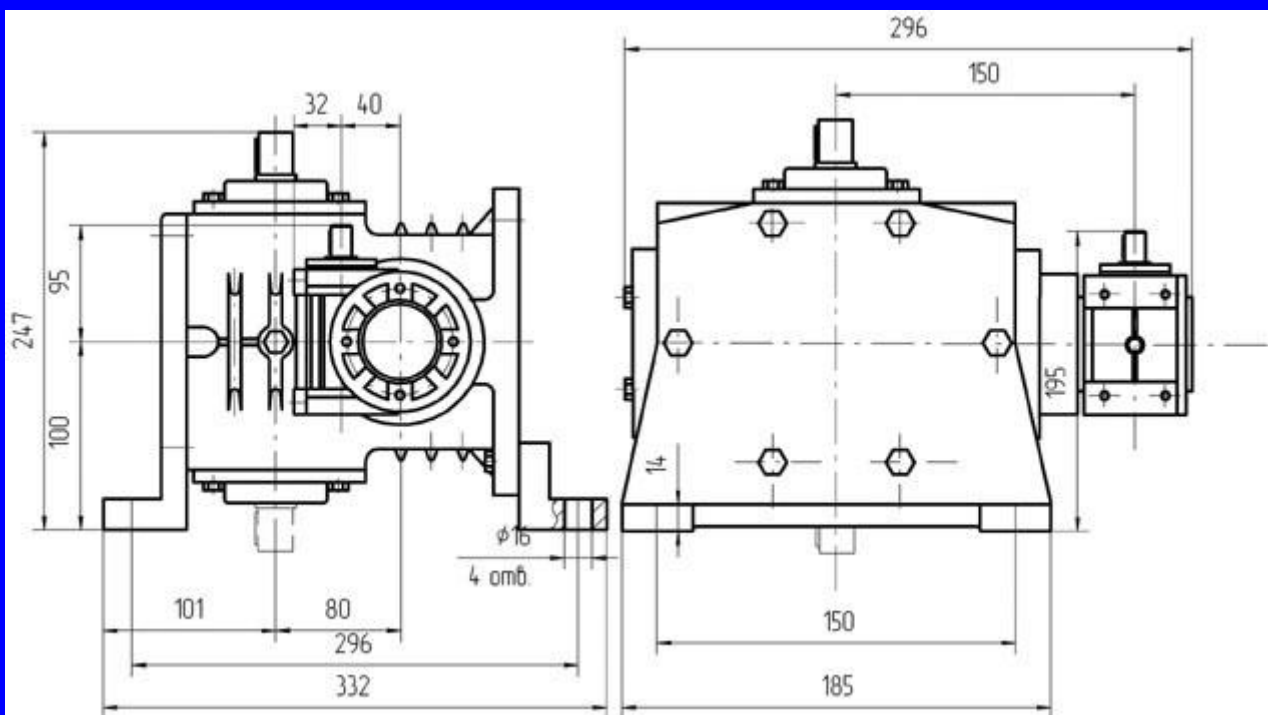
## Редуктор 5Ч2-80

Передаточное число, ном.	100	125	160	200	250	315	400	500	630	800	1000	1250	1600	2000	2500	3150	4000	
Частота вращения входного вала, об/мин	1500																	
Номинальный крутящий момент на выходном валу, Тном, Н*м	355																	
Подводимая расчетная мощность, кВт	0,74	0,63	0,54	0,44	0,37	0,32	0,25	0,22	0,20	0,18	0,15	0,14	0,13	0,12	0,11	0,10	0,09	
КПД, %	72	68	64	61	58	55	53	50	42	38	35	32	28	25	20	18	16	
Допускаемая радиальная нагрузка, Н	Входной вал	130																
	Выходной вал	4000																
Корректированный уровень звуковой мощности, дБА	82																	
Масса, кг не более	38																	

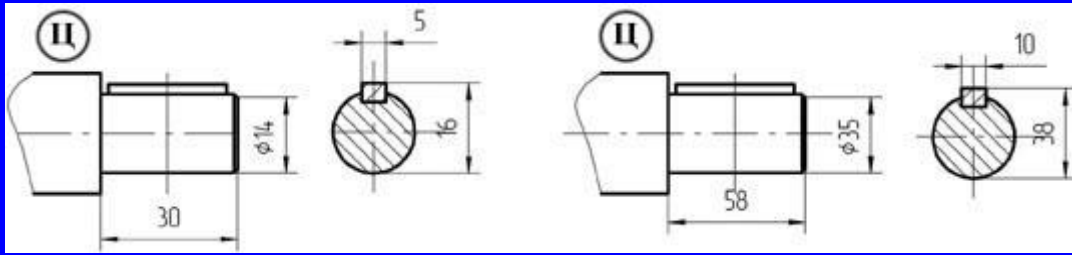
Номинальный крутящий момент на выходном валу дан при повторно кратковременном режиме при ПВ 40%



**Вариант сборки 51(52,53,56), вариант крепления 1,  
вариант расположения червячной пары 2 ступени (тихоходной) 1,  
вариант расположения червячной пары 1 ступени (быстроходной) 1**



**Вариант сборки 51(52,53,56), вариант крепления 3,  
вариант расположения червячной пары 2 ступени (тихоходной) 4,  
вариант расположения червячной пары 1 ступени (быстроходной) 3**



Ц- обозначение при заказе

Вариант исполнения конца тихоходного  
вала

Варианты исполнения конца быстроходного  
вала