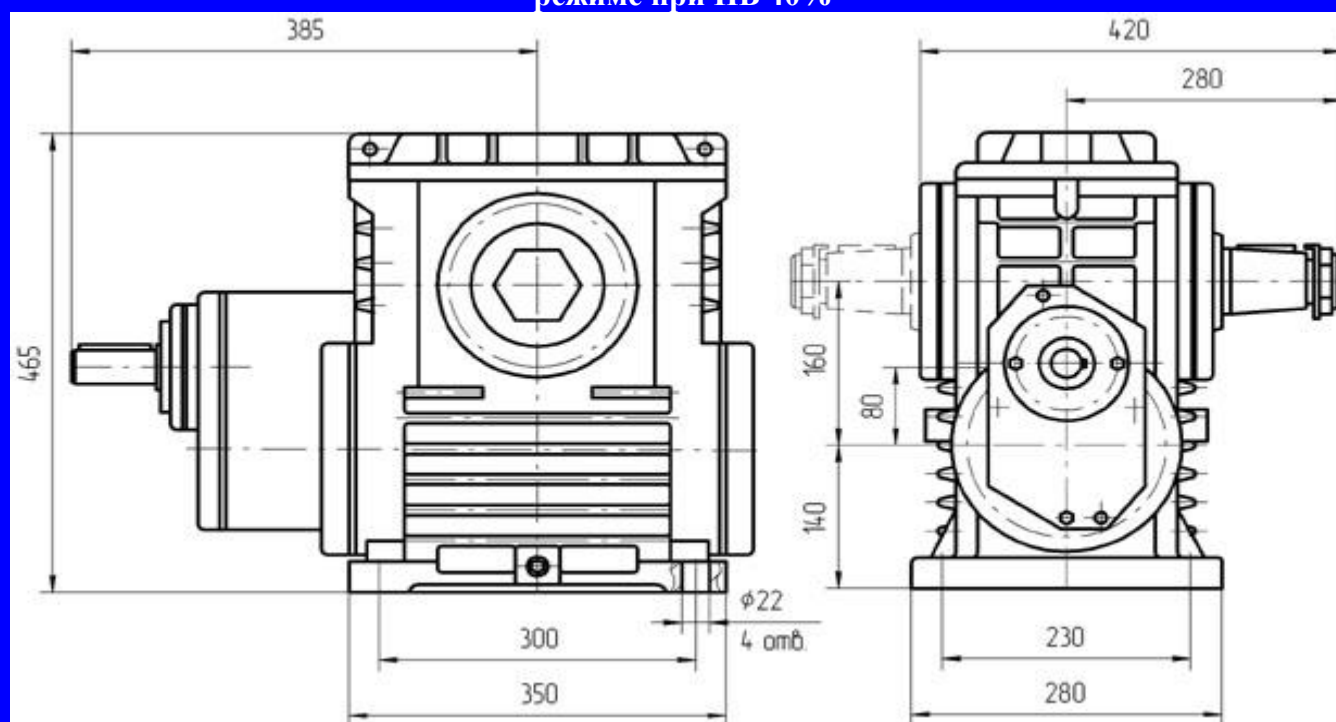




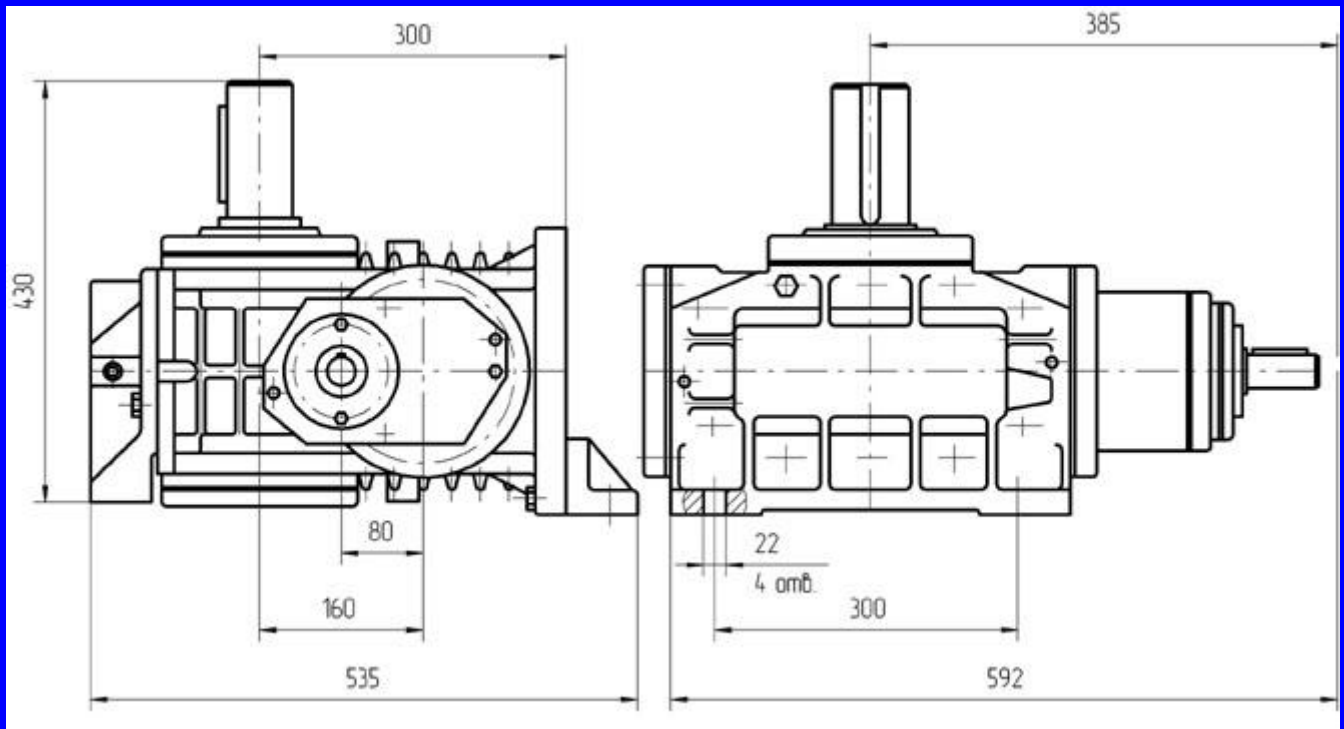
Редуктор 1ЦЧ-160

Передаточное число, ном.	12,5	16	20	25	31,5	40	50	63	80	100	125
Частота вращения входного вала, об/мин	1500										
Номинальный крутящий момент на выходном валу, Тном, Н*м	3610	3510	3410	3930	3600	3600	4200	3820	3600	3500	3220
Подводимая расчетная мощность, кВт	50,8	39,6	31,5	29,7	22,5	18,8	18,6	14,7	12,4	11,7	11,4
КПД, %	89	87	85	83	80	76	71	65	57	47	35
Допускаемая радиальная нагрузка, Н	Входной вал	1180									
	Выходной вал	16200									
Корректированный уровень звуковой мощности, дБА	83										
Масса, кг не более	150										

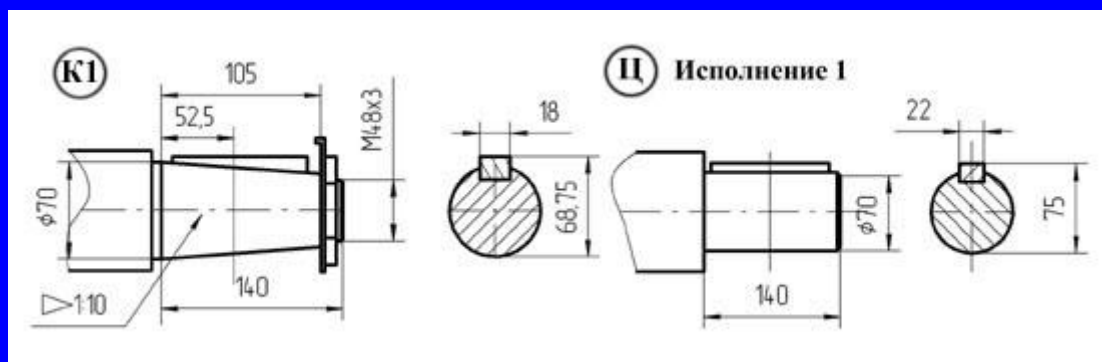
Номинальный крутящий момент на выходном валу дан при повторно кратковременном режиме при ПВ 40%



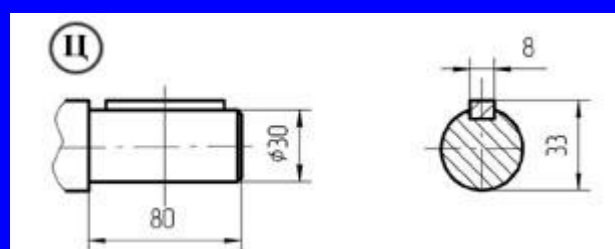
Вариант сборки 51(52,53,56), вариант крепления 1, вариант расположения червячной пары 1



Вариант сборки 51(52,53,56), вариант крепления 3, вариант расположения червячной пары 4



Вариант исполнения конца тихоходного вала К1, Ц - обозначение при заказе



Вариант исполнения конца быстроходного вала Ц - обозначение при заказе