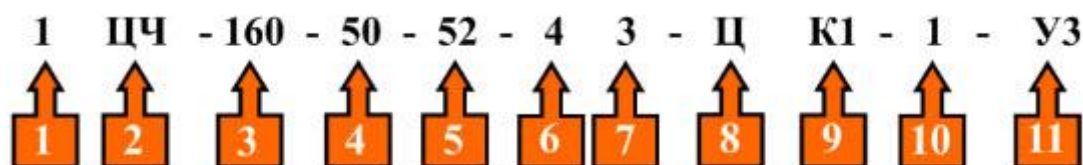


Условия применения

Редукторы цилиндрическо-червячные предназначены для увеличения крутящего момента и уменьшения частоты вращения в качестве комплектующих в приводах машин и механизмов.

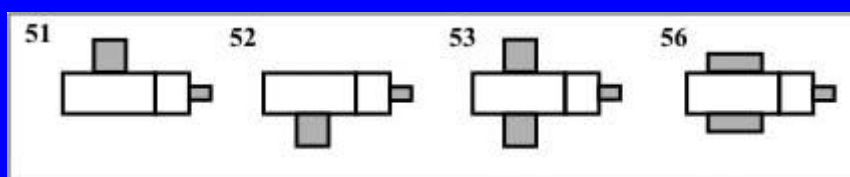
- нагрузка постоянная и переменная, одного направления и реверсивная;
- работа с периодическими остановками и длительная до 24 часов в сутки;
- вращение валов в любую сторону;
- частота вращения входного вала не более 1500 об/мин;
- внешняя среда не агрессивная, не взрывоопасная;
- атмосфера типов I и II по ГОСТ 15150-69 при запыленности воздуха не более 10 мг/м .

Пример записи условного обозначения при заказе

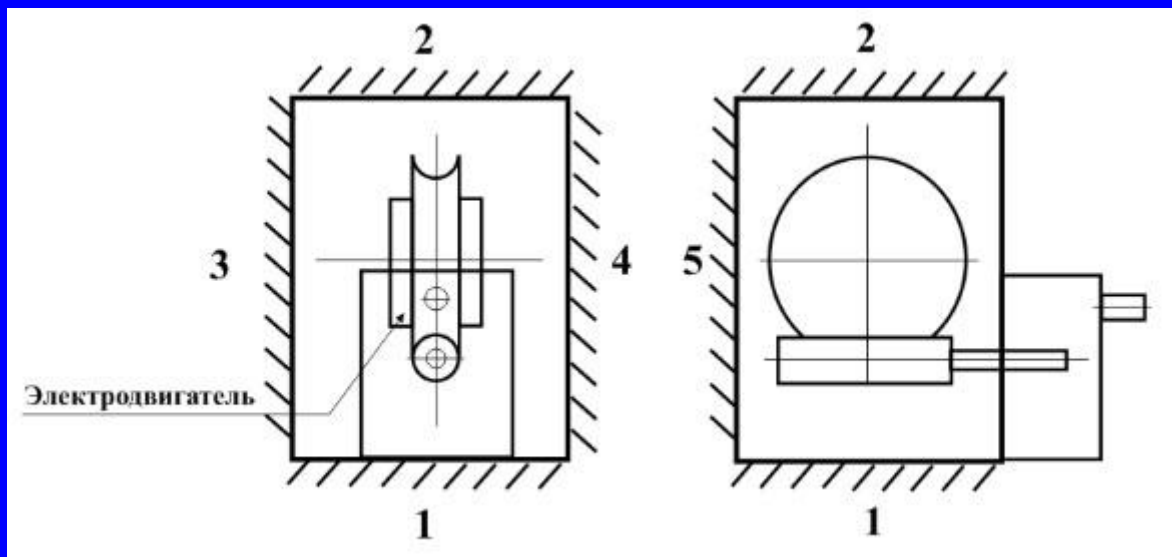


1. Порядковый номер разработки конструкции.
2. Цилиндрическо-червячный.
3. Межосевое расстояние, мм.
4. Передаточное отношение.
5. Вариант сборки по ГОСТ 20373,
а при варианте сборки 56 со шпоночным пазом - 56 Шп.
6. Вариант крепления редуктора,
а при варианте крепления опорным фланцем - 3Ф, 4Ф.
7. Вариант расположения червячной пары.
8. Вариант исполнения конца быстроходного вала (где: К - конический с внутренней резьбой, К1 - конический с наружной резьбой по ГОСТ 12081, Ц - цилиндрический по ГОСТ 12080).
9. Вариант исполнения конца тихоходного вала (где: К - конический с внутренней резьбой, К1 - конический с наружной резьбой по ГОСТ 12081, Ц - цилиндрический по ГОСТ 12080).
10. Категория точности передачи редуктора.
11. Климатическое исполнение и категория размещения редуктора по ГОСТ 15150-69.
12. В - исполнение с вентилятором для редукторов 5Ч-80, 5Ч-125, 5Ч-125А.

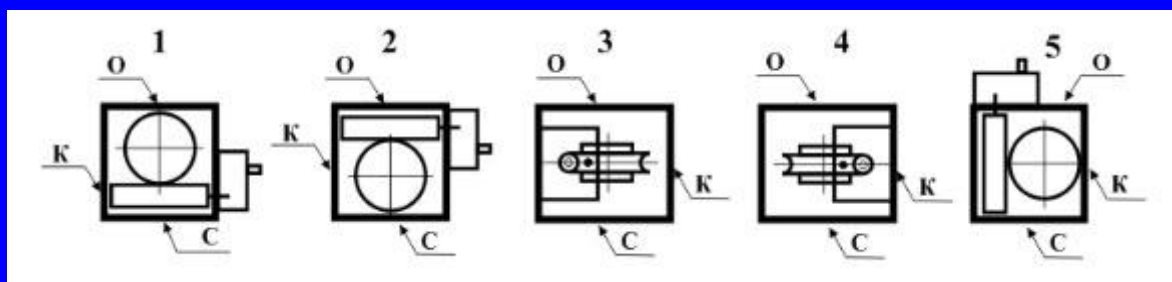
Примечание: для редукторов 5Ч-125А и 1Ч-160А в пункте 6 исключается вариант крепления редукторов 2, 3, 4 .



Варианты сборки (рассматривать при расположении червячной пары тихоходной ступени - червяк под колесом)



Вариант крепления



Вариант расположения червячной пары в пространстве