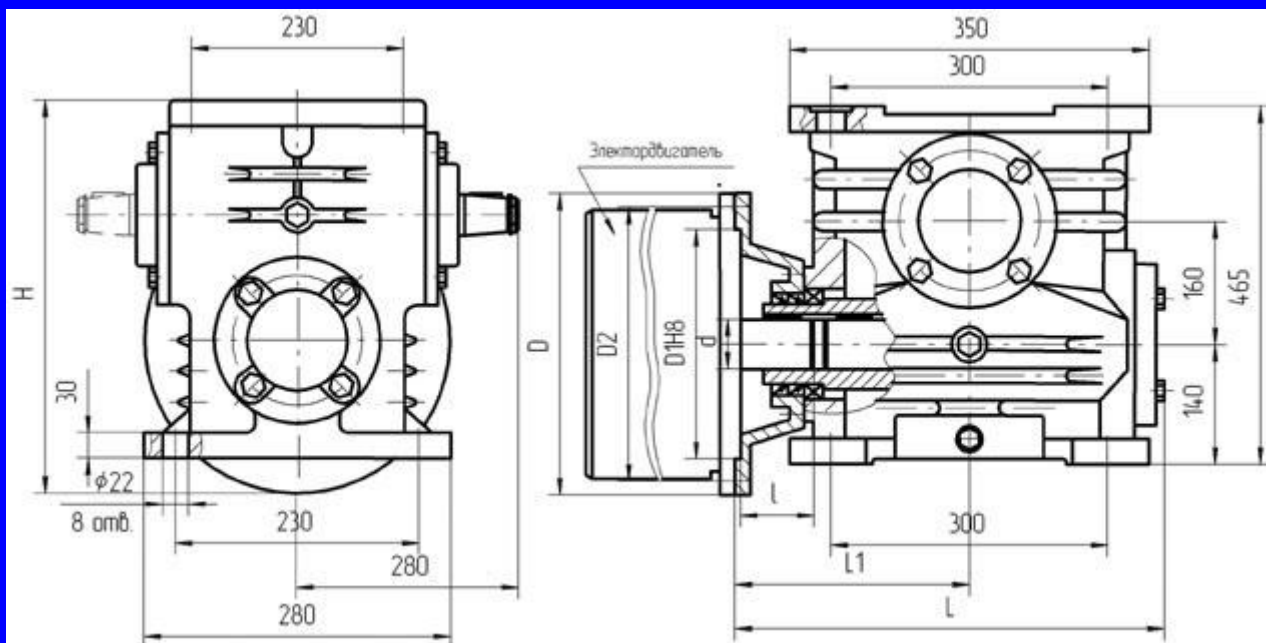




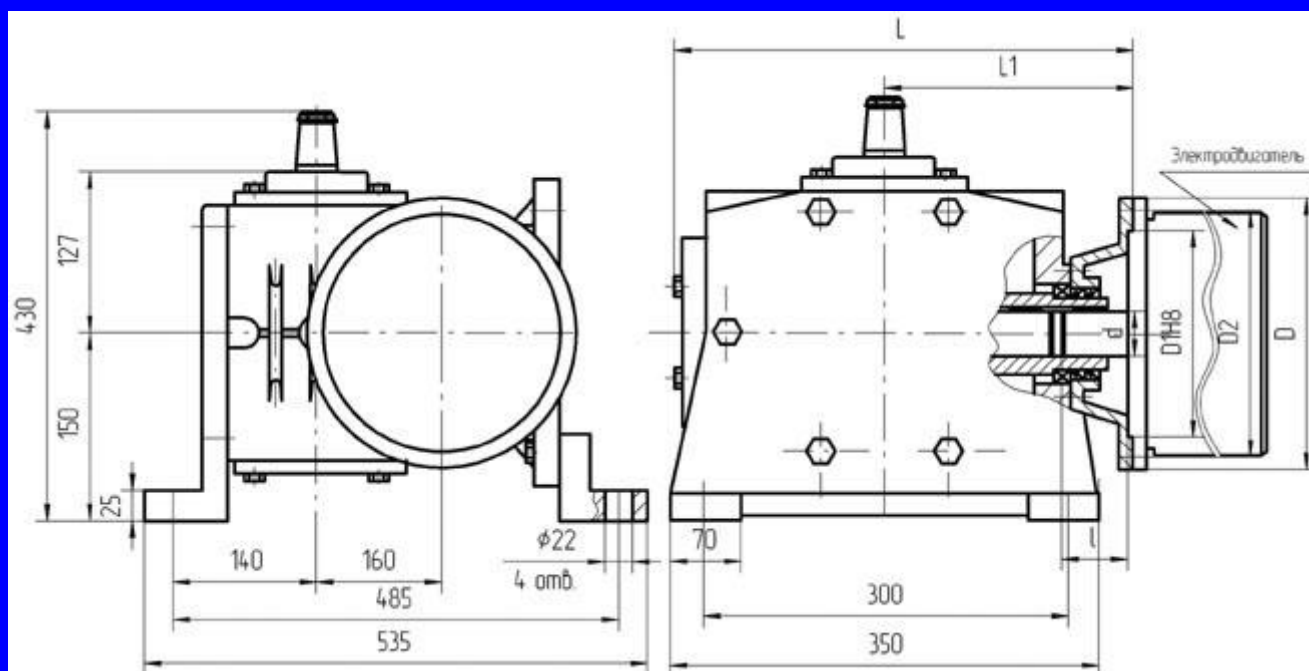
Мотор - редуктор 1МЧ-160

Передаточное число, ном.	8	10	12,5	16	20	25	31,5	40	50	63	80	100	110
Частота вращения входного вала, об/мин	1500												
Номинальный крутящий момент на выходном валу, Тном, Н*м	1860	1760	1670	2190	1860	1860	2460	2080	1860	1760	1480	1200	1100
Подводимая расчетная мощность, кВт	37,1	28,3	21,8	22,5	15,7	12,9	14,1	9,7	7,3	5,7	3,9	3,8	3,3
КПД, %	94	93	92	91	89	86	83	80	76	73	71	58	47
Допускаемая радиальная нагрузка, Н	Входной вал	1200										433	395
	Выходной вал	12150										8660	8291
Корректированный уровень звуковой мощности, дБА	94												
Масса, кг не более	120												

Номинальный крутящий момент на выходном валу дан при повторно кратковременном режиме при ПВ 40%



Вариант сборки 52(51,53,56), вариант крепления 2(1), вариант расположения червячной пары 1



Вариант сборки 51(52,53,56), вариант крепления 3(4), вариант расположения червячной пары 4(3)

Эл. двигатель / размер	d,mm	l,mm	D,mm	D2,mm	D1,H8,mm	L,mm	L1,mm	H,mm
Для АИР-100 1500 об/мин	28	60	250	215	180	449,5	244,5	450
Для АИР-112 1500 об/мин	32	80	300	265	230	452,5	247,5	475
Для АИР-132 1500 об/мин	38	80	350	300	250	452,5	247,5	500

Для АИР-160 1500 об/мин

48

110

350

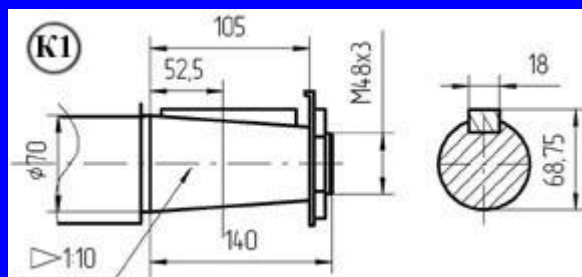
300

250

484

277,5

540



Вариант исполнения конца тихоходного вала K1 - обозначение при заказе