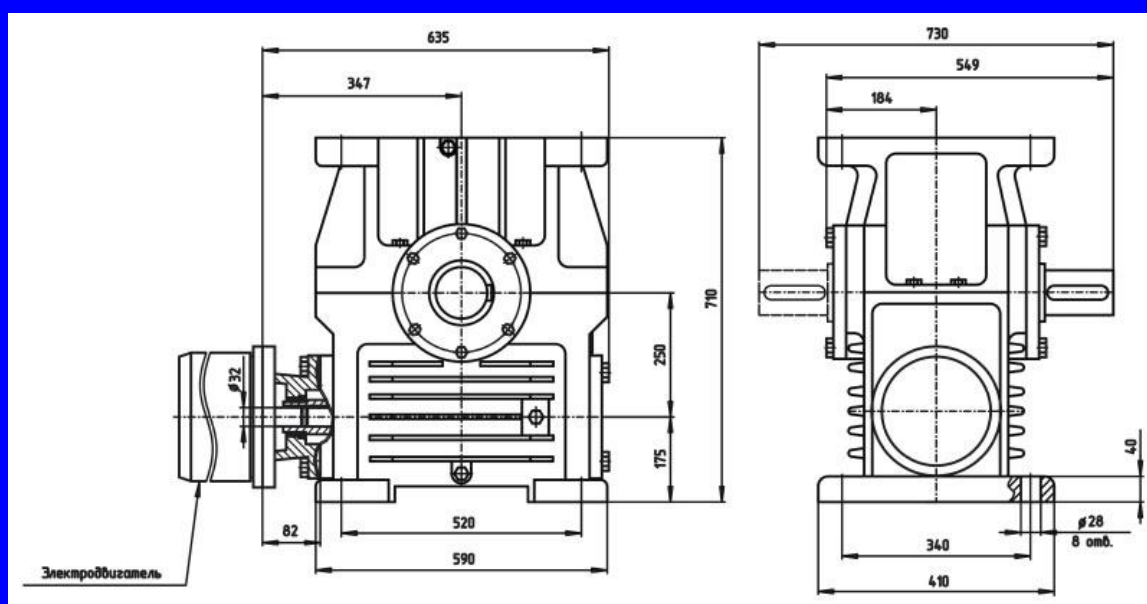


Редуктор 1МЧ-250

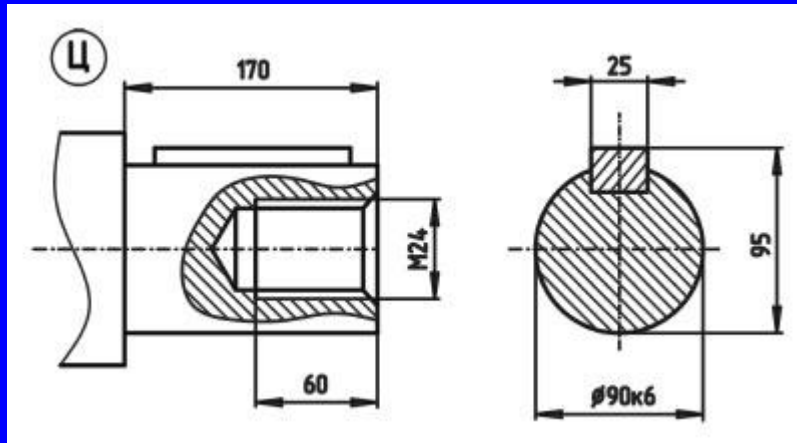
Передаточное число, ном.	8	10	12,5	16	20	25	31,5	40	50	63	80	
Частота вращения входного вала, об/мин	1500											
Номинальный крутящий момент на выходном валу, Тном, Н*м	2920	2825	2850	3330	3140	2825	4010	3620	3130	3175	3260	
Подводимая расчетная мощность, кВт	60,3	47,2	38,5	35,5	27,1	19,9	22,5	16,3	11,6	9,5	8,1	
КПД, %	95	94	93	92	91	89	89	87	85	83	79	
Допускаемая радиальная нагрузка, Н	Входной вал	2388	2063	1887	1803	1566	1329	1410	1189	989	873	798
	Выходной вал	13509	13050	13346	14427	14009	13288	15831	15042	13987	13863	14274
Корректированный уровень звуковой мощности, дБА	82											
Масса, кг не более	210											

Номинальный крутящий момент на выходном валу дан при повторно кратковременном режиме при ПВ 40%



Вариант сборки 51(52,53,61,62,63), вариант крепления 1(2), вариант расположения червячной

пары 1



Вариант исполнения конца тихоходного вала

Ц обозначения при заказе