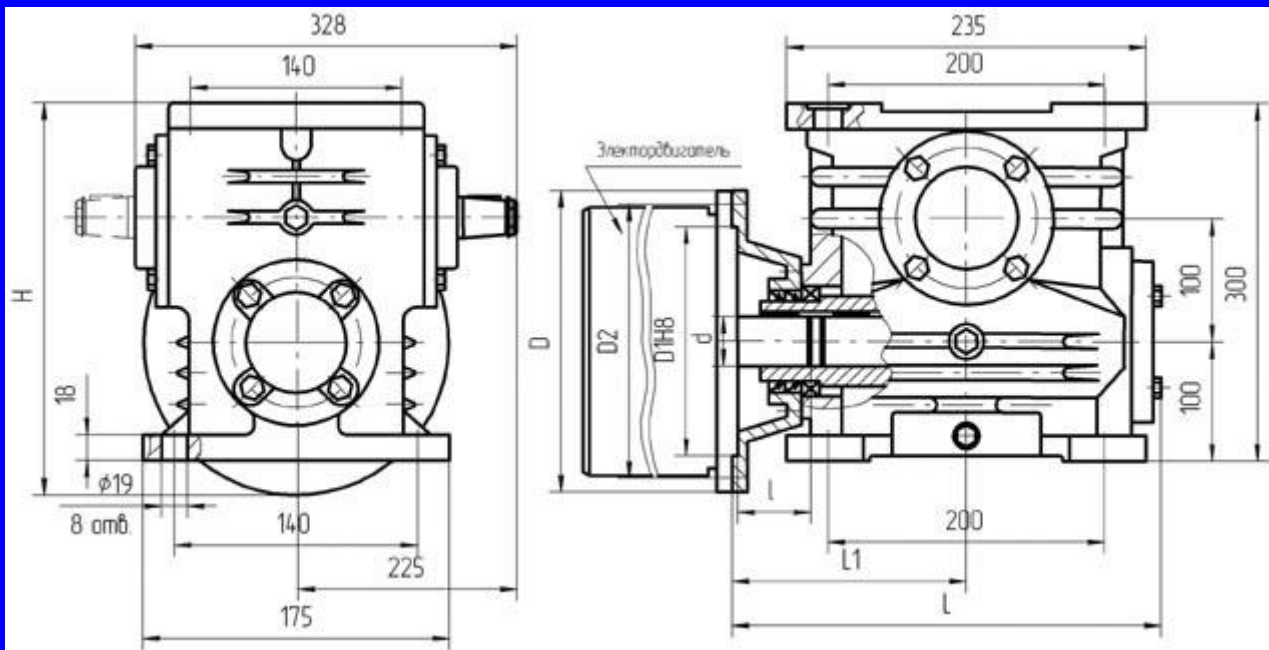




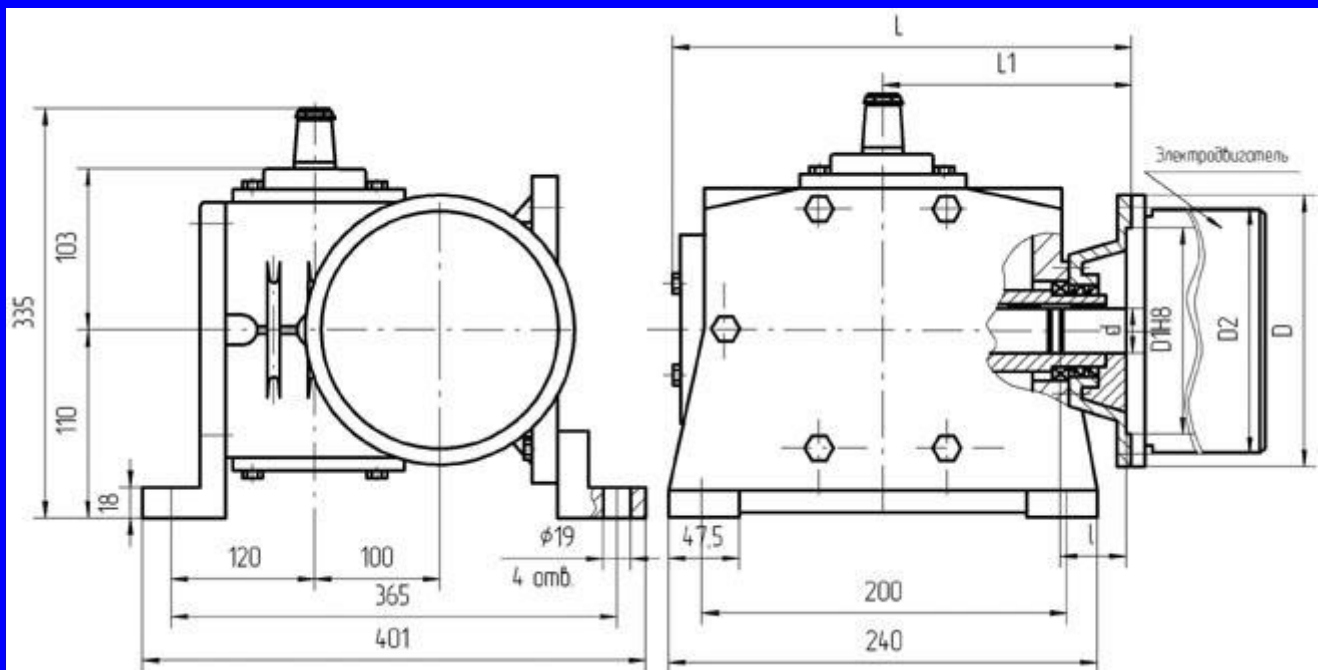
Мотор - редуктор 5МЧ-100

Передаточное число, ном.	8	10	12,5	16	20	25	31,5	40	50	63	80	100	110
Частота вращения входного вала, об/мин	1500												
Номинальный крутящий момент на выходном валу, Тном, Н*м	540	525	540	540	525	525	577	540	540	440	420	400	380
Подводимая расчетная мощность, кВт	11,0	8,7	7,2	5,8	4,6	3,7	3,5	2,7	2,2	1,6	1,2	1,27	1,15
КПД, %	92	91	90	88	86	85	79	75	74	66	65	56	47
Допускаемая радиальная нагрузка, Н	Входной вал	650										250	232
	Выходной вал	6000										5000	4873
Корректированный уровень звуковой мощности, дБА	89												
Масса, кг не более	43												

Номинальный крутящий момент на выходном валу дан при повторно кратковременном режиме при ПВ 40%



Вариант сборки 52(51,53,56), вариант крепления 2(1), вариант расположения червячной пары 1



Вариант сборки 51(52,53,56), вариант крепления 3(4), вариант расположения червячной пары 4(3)

Эл. двигатель / размер	d,mm	l,mm	D,mm	D2,mm	D1,H8,mm	L,mm	L1,mm	H,mm
Для АИР-80 1500 об/мин	22	50	200	165	130	280	150	312
Для АИР-90 1500 об/мин	24	50	250	215	180	280	150	337
Для АИР-100 1500 об/мин	28	60	250	215	180	290	160	337

Для АИР-112 1500 об/мин

32

80

300

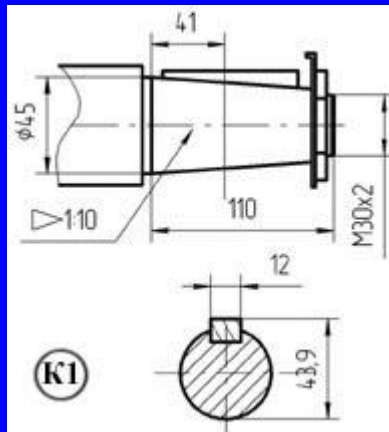
265

230

310

180

362



Вариант исполнения конца тихоходного вала K1 -обозначение при заказе