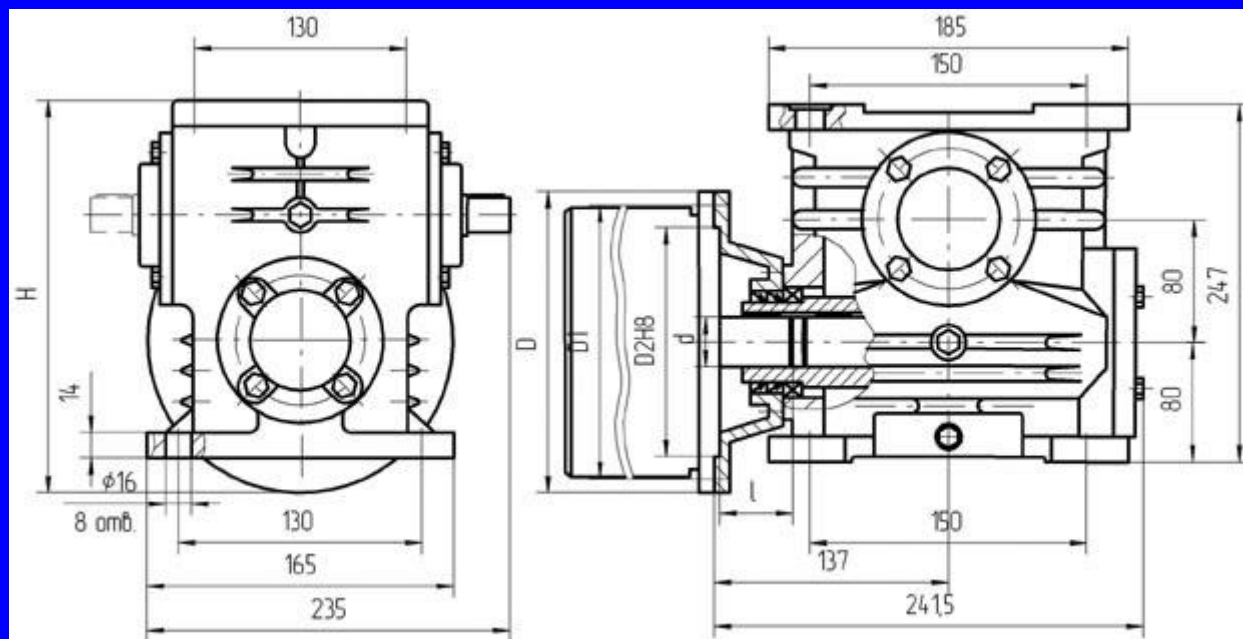




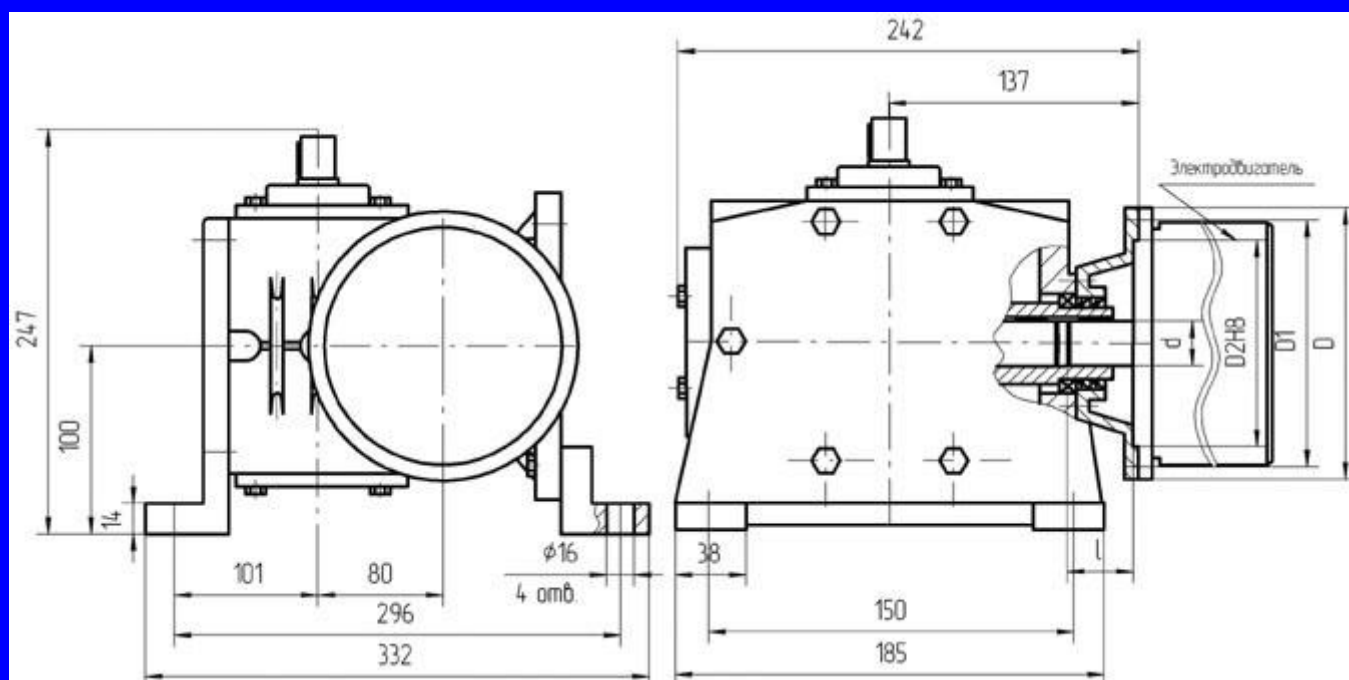
Мотор - редуктор 5МЧ-80

Передаточное число, ном.	8	10	12,5	16	20	25	31,5	40	50	63	80	100	110
Частота вращения входного вала, об/мин	1500												
Номинальный крутящий момент на выходном валу, Тном, Н*м	290	260	270	300	270	270	360	270	285	260	240	200	190
Подводимая расчетная мощность, кВт	6,0	4,3	3,6	3,3	2,4	2,0	2,2	1,4	1,2	1,0	0,7	0,63	0,57
КПД, %	91	90	89	86	84	83	78	73	71	64	61	55	47
Допускаемая радиальная нагрузка, Н	Входной вал	500										176	163
	Выходной вал	4200										3535	3446
Корректированный уровень звуковой мощности, дБА	85												
Масса, кг не более	30												

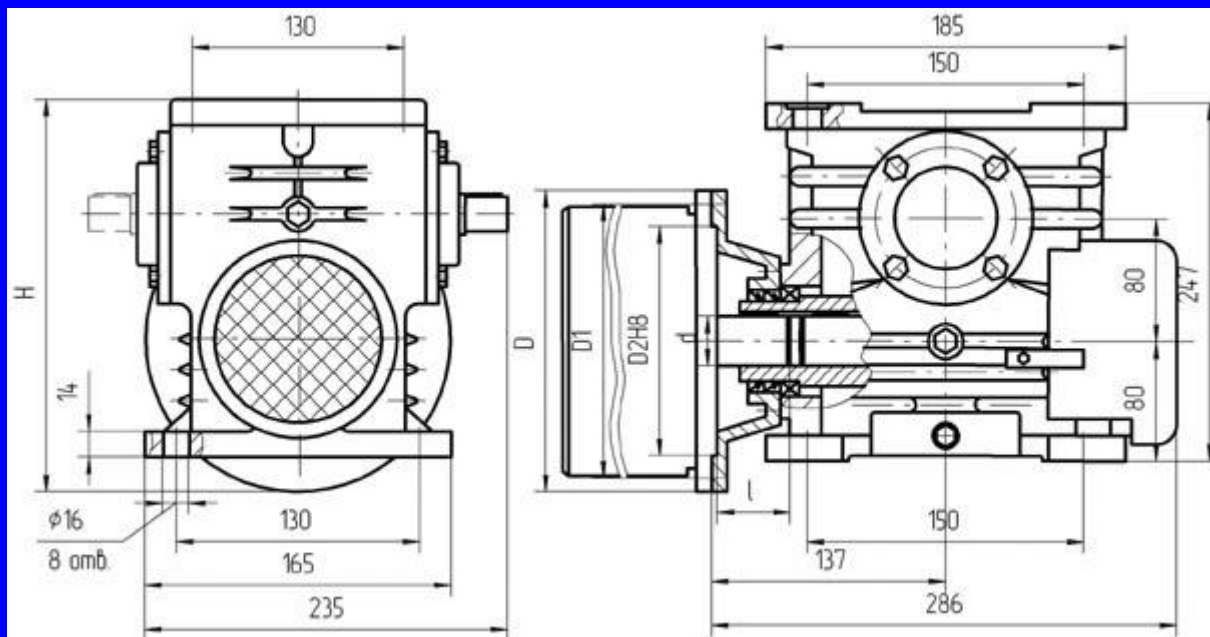
Номинальный крутящий момент на выходном валу дан при повторно кратковременном режиме при ПВ 40%



Вариант сборки 52(51,53,56), вариант крепления 2(1), вариант расположения червячной пары 1

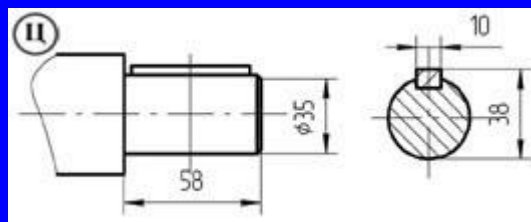


Вариант сборки 51(52,53,56), вариант крепления 3(4), вариант расположения червячной пары 4(3)



Вариант сборки 52(51,53,56), вариант крепления 2(1), вариант расположения червячной пары 1 исполнение с вентилятором

Эл. двигатель / размер	d,mm	l,mm	D,mm	D1,mm	D2,H8,mm	H,mm
Для АИР-71 1500 об/мин	19	40	200	165	130	267
Для АИР-80 1500 об/мин	22	50	200	165	130	267
Для АИР-90 1500 об/мин	24	50	250	215	180	292



Вариант исполнения конца тихоходного вала Ц - обозначение при заказе