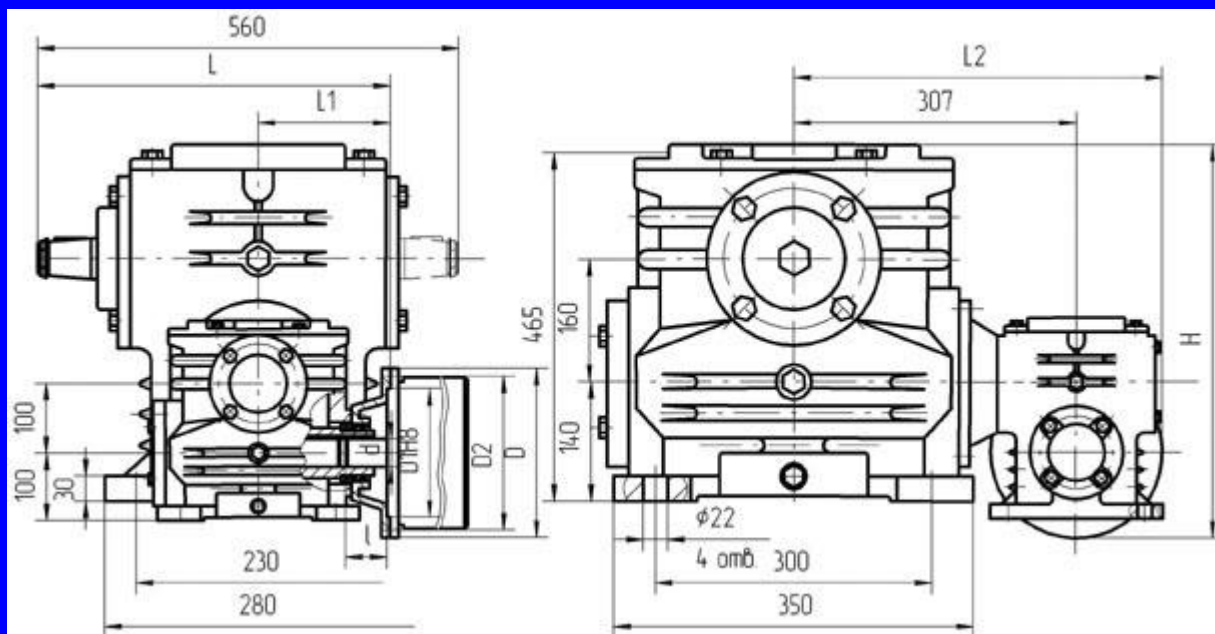




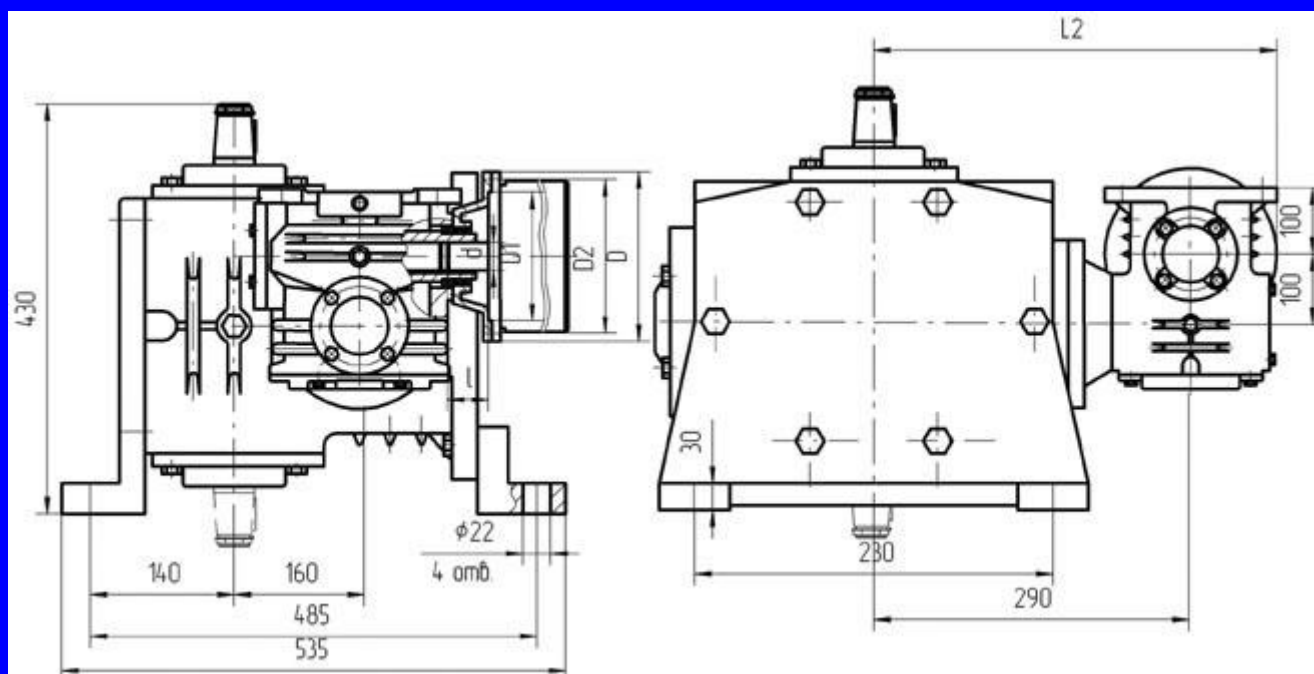
## Мотор-редуктор 1МЧ2-160/100

Передаточное число, ном.	100	125	160	200	250	315	400	500	630	800	1000	1250	1600	2000	2500	3150	4000
Частота вращения входного вала, об/мин	1500																
Номинальный крутящий момент на выходном валу, Тном, Н*м	5200	5300	5400	5600	5700	5750	5800	5850	5900	5900	5900	5950	6000	5000	4800	4800	4500
Подводимая расчетная мощность, кВт	9,75	7,5	6,1	4,66	3,5	3,77	2,8	2,5	2,3	1,7	1,6	1,2	1,25	0,7	0,72	0,5	0,53
КПД, %	84	83	81	80	80	76	74	73	71	68	65	63	61	58	52	50	48
Допускаемая радиальная нагрузка, Н	Входной вал	935															
	Выходной вал	18200															
Корректированный уровень звуковой мощности, дБА	83																
Масса, кг не более	195																

Номинальный крутящий момент на выходном валу дан при повторно кратковременном режиме при ПВ 40%

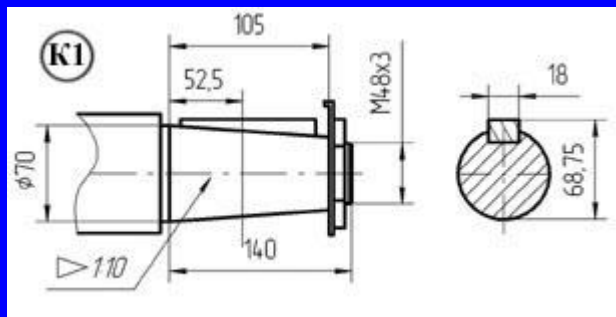


**Вариант сборки 52(51,53,56), вариант крепления 1,  
вариант расположения червячной пары 2ступени (тихоходной) 1,  
вариант расположения червячной пары 1ступени (быстроходной) 5**



**Вариант сборки 51(52,53,56), вариант крепления 3,  
вариант расположения червячной пары 2 ступени (тихоходной) 4,  
вариант расположения червячной пары 1ступени (быстроходной) 4**

Эл. двигатель / размер	d,mm	l,mm	D,mm	D2,mm	D1,mm	L2,mm	L1,mm	L,mm	H,mm
Для АИР-80 1500 об/мин	22	50	200	165	130	390	150	430	505
Для АИР-90 1500 об/мин	24	50	250	215	180	415	150	430	530
Для АИР-100 1500 об/мин	28	60	250	215	180	415	160	440	530
Для АИР-112 1500 об/мин	32	80	300	265	230	430	180	460	555



Вариант исполнения конца тихоходного вала K1 - обозначение при заказе