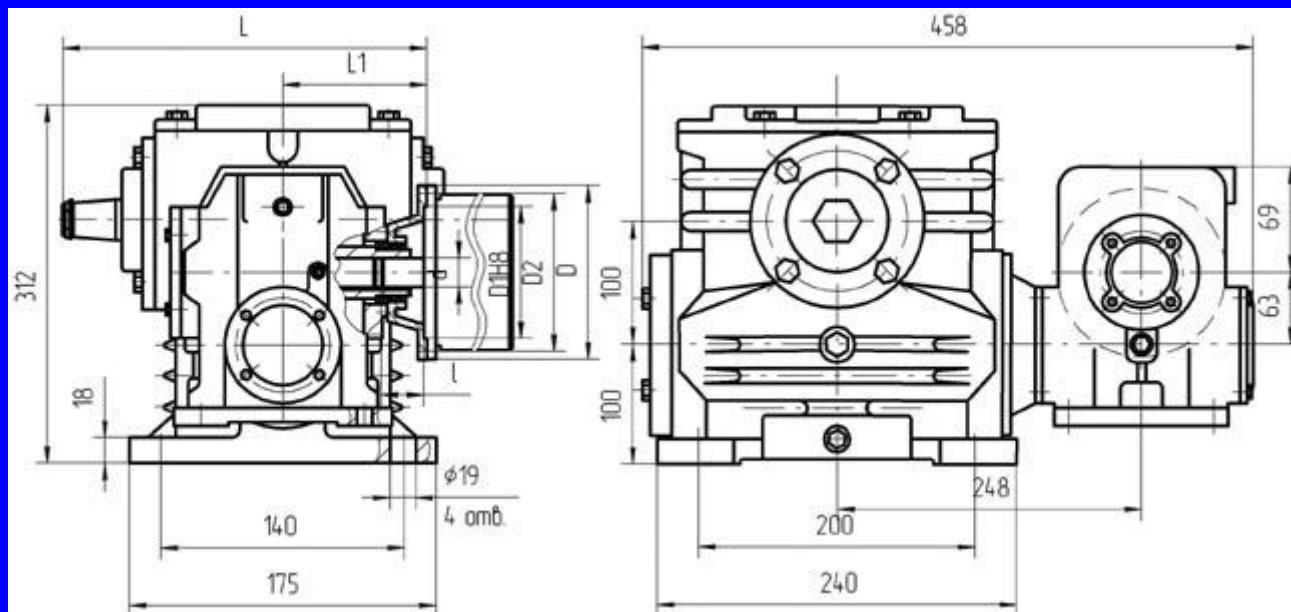




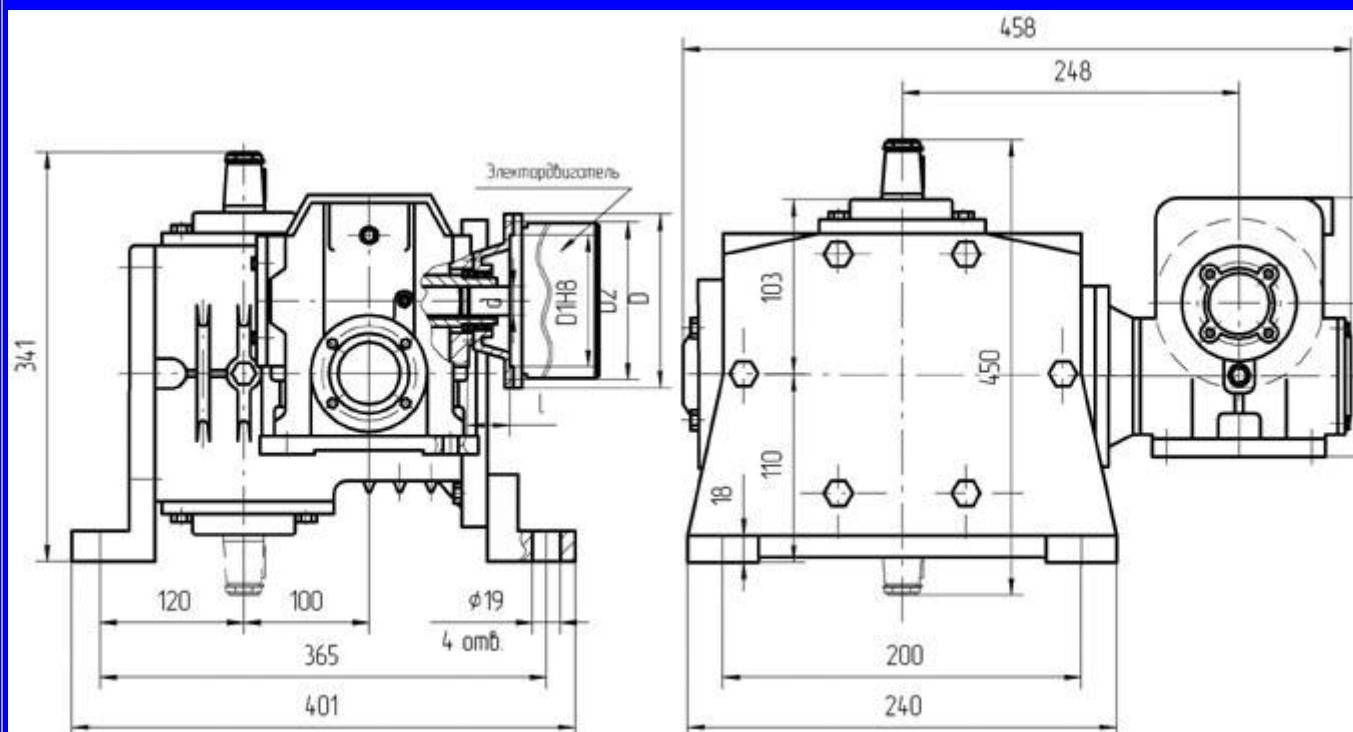
## Мотор - редуктор 5МЧ2-100

Передаточное число, ном.	10	12	16	20	25	31	400	500	63	80	100	125	160	200	250	315	400	
	0	5	0	0	0	5			0	0	0	0	0	0	0	0	0	
Частота вращения входного вала, об/мин	1500																	
Номинальный крутящий момент на выходном валу, Тном, Н*м	790																	
Подводимая расчетная мощность, кВт	1,6	1,6	1,2	1,0	0,8	0,7	0,5	0,5	0,4	0,4	0,3	0,25	0,2	0,2	0,14	0,19	0,1	
КПД, %	76	71	65	63	62	57	52	50	45	43	41	38	33	28	23	20	18	
Допускаемая радиальная нагрузка, Н	Входной вал	190																
	Выходной вал	5700																
Корректированный уровень звуковой мощности, дБА	85																	
Масса, кг не более	68																	

Номинальный крутящий момент на выходном валу дан при повторно кратковременном режиме при ПВ 40%

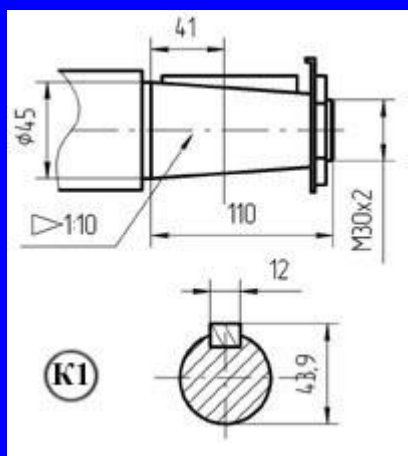


**Вариант сборки 52(51,53,56), вариант крепления 1,**  
**вариант расположения червячной пары 2ступени (тихоходной) 1,**  
**вариант расположения червячной пары 1ступени (быстроходной) 3**



**Вариант сборки 51(52,53,56), вариант крепления 3,**  
**вариант расположения червячной пары 2 ступени (тихоходной) 4,**  
**вариант расположения червячной пары 1ступени (быстроходной) 4**

Эл. двигатель / размер	d,mm	l,mm	D,mm	D2,mm	D1,H8,mm	L,mm	L1,mm
Для АИР-63 1500 об/мин	14	30	160	130	110	330	108
Для АИР-71 1500 об/мин	19	40	200	165	130	345	120
Для АИР-80 1500 об/мин	22	50	200	165	130	345	120



Вариант исполнения конца тихоходного вала K1 -обозначение при заказе