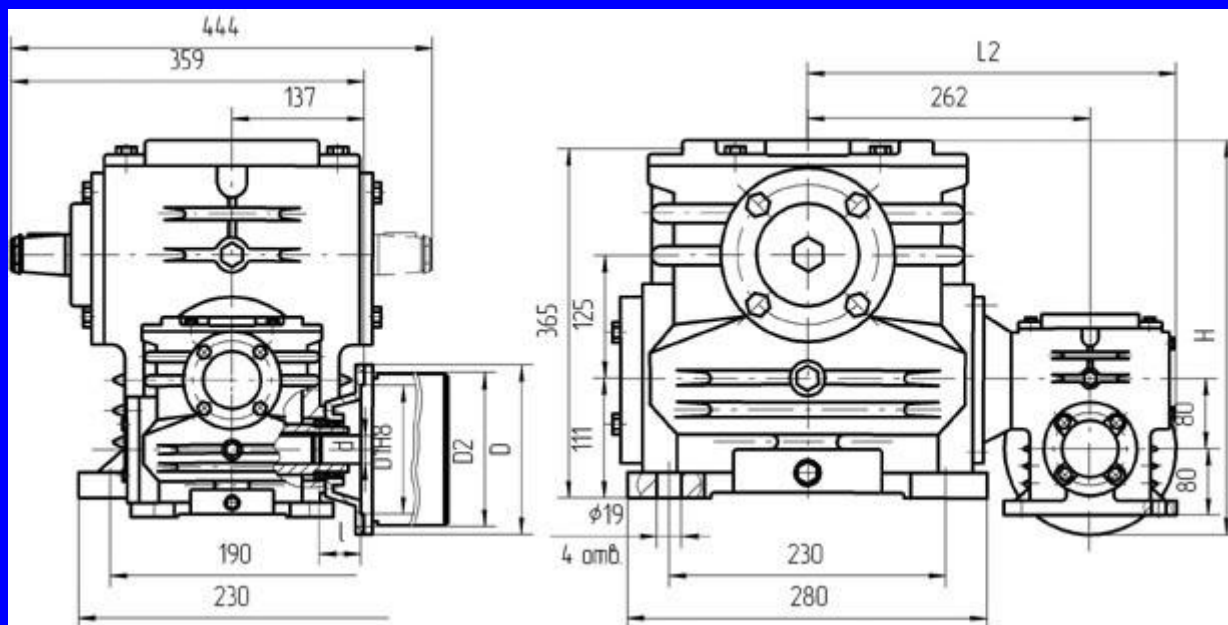




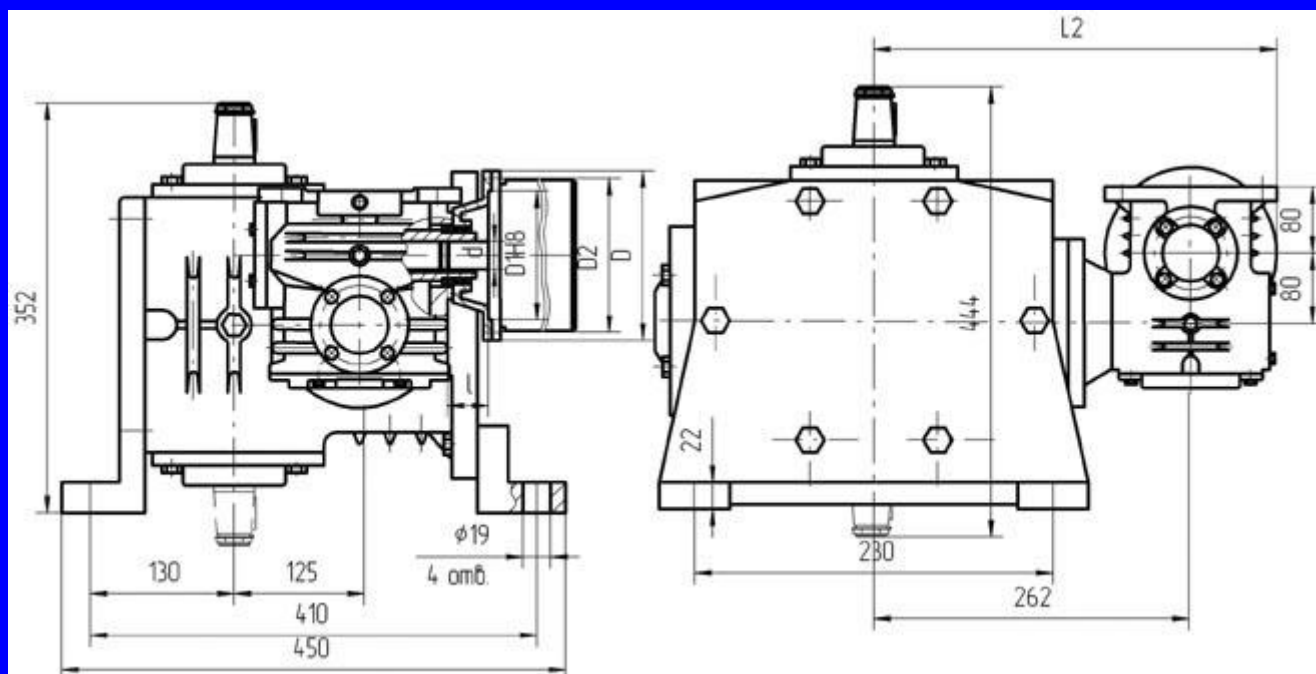
Мотор - редуктор 5МЧ2-125/80

Передаточное число, ном.	100	125	160	200	250	315	400	500	630	800	1000	1250	1600	2000	2500	3150	4000
Частота вращения входного вала, об/мин	1500																
Номинальный крутящий момент на выходном валу, Тном, Н*м	1114	1716	1330	1673	1673	1750	1920	1920	1920	1920	1944	1944	1944	1793	1793	1793	1766
Подводимая расчетная мощность, кВт	2,1	2,6	1,6	1,7	1,4	1,26	1,1	0,91	0,8	0,6	0,5	0,41	0,4	0,26	0,2	0,2	0,2
КПД, %	81	78	76	73	72	69	67	66	64	62	60	59	57	53	49	44	37
Допускаемая радиальная нагрузка, Н	Входной вал	520															
	Выходной вал	9000					10000										
Корректированный уровень звуковой мощности, дБА	82																
Масса, кг не более	93																

Номинальный крутящий момент на выходном валу дан при повторно кратковременном режиме при ПВ 40%

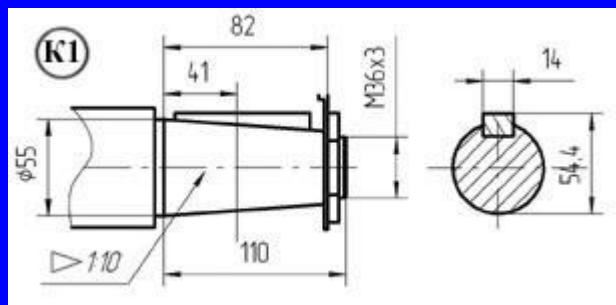


Вариант сборки 52(51,53,56), вариант крепления 1,
 вариант расположения червячной пары 2ступени (тихоходной) 1,
 вариант расположения червячной пары 1ступени (быстроходной) 5



Вариант сборки 51(52,53,56), вариант крепления 3,
 вариант расположения червячной пары 2 ступени (тихоходной) 4,
 вариант расположения червячной пары 1ступени (быстроходной) 4

Эл. двигатель / размер	d,mm	l,mm	D,mm	D2,mm	D1,H8,mm	L2,mm	H,mm
Для АИР-71 1500 об/мин	19	40	200	165	130	272	267
Для АИР-80 1500 об/мин	22	50	200	165	130	272	267
Для АИР-90 1500 об/мин	24	50	250	215	180	297	292



Вариант исполнения конца тихоходного вала К1 - обозначение при заказе