

Калориферы КСК



КСк3-6-02ХЛМЗ	КСк4-6-02ХЛМЗ
КСк3-7-02ХЛМЗ	КСк4-7-02ХЛМЗ
КСк3-8-02ХЛМЗ	КСк4-8-02ХЛМЗ
КСк3-9-02ХЛМЗ	КСк4-9-02ХЛМЗ
КСк3-10-02ХЛМЗ	КСк4-10-02ХЛМЗ
КСк3-11-02ХЛМЗ	КСк4-11-02ХЛМЗ
КСк3-12-02ХЛМЗ	КСк4-12-02ХЛМЗ

Условные обозначения:

02 - теплоноситель - вода

ХЛ - климатическое исполнение изделий (эксплуатация изделий в районе с умеренным и холодным климатом)

М - климатическое исполнение изделий (эксплуатация изделий в районе с умеренно-холодным морским климатом)

3 - категория размещения изделия (для эксплуатации в закрытых помещениях с естественной вентиляцией без искусственно-регулируемых климатических условий)

Назначение изделия

- 1 Калориферы предназначены для нагрева воздуха в системах отопления, вентиляции и кондиционирования воздуха. Воздух должен быть с предельно допустимым содержанием химически агрессивных веществ по ГОСТ 12.1.005-76 с запыленностью не более 0,5 мг/м³ и не содержать липких веществ и волокнистых материалов.
- 2 Калориферы предназначены для эксплуатации в условиях холодного климата категории размещения 3 по ГОСТ 15150-69.
- 3 Калориферы можно применять в качестве теплоутилизаторов с промежуточным теплоносителем.

Технические характеристики

Технические характеристики в таблицах 1 и 2 приведены для режима:

- температура воды на входе - 150оС;
- температура воды на выходе - 70оС;
- температура воздуха на входе - минус 20оС;
- массовая скорость в набегающем потоке - 3,6 кг/м²с;
- скорость воды в трубах - 0,7±0,035 м/с;
- аэродинамическое сопротивление 3-х рядных калориферов - 53,5+4,28
- аэродинамическое сопротивление 4-х рядных калориферов - 68,2+5,46

Теплоноситель - горячая или перегретая вода с параметрами:

- рабочее давление не более - 1,2 МПа;
- температура не более - 190оС;

Показатели надежности:

- средний срок службы, лет, не менее - 11;
- полный установленный ресурс, ч, не менее - 13200;
- установленная безотказная наработка, ч, не менее - 3000;
- среднее время восстановления работоспособного состояния, ч, не более - 12.

Таб. 1. Технические характеристики 3-х рядных калориферов типа КСК-3.

Наименование показателя	Типоразмер калорифера						
	КСк3-6-02ХЛМЗ	КСк3-7-02ХЛМЗ	КСк3-8-02ХЛМЗ	КСк3-9-02ХЛМЗ	КСк3-10-02ХЛМЗ	КСк3-11-02ХЛМЗ	КСк3-12-02ХЛМЗ
1. Производительность по воздуху, м ³ /ч	2500	3150	4000	5000	6300	16000	25000
2. Производительность по теплу, кВт	50,2	65,0	83,0	103,1	135,2	360,0	556,4

3. Площадь поверхности теплообмена, м ²	13,4	16,6	20,0	23,2	29,6	86,3	130,1
4. Площадь фронтального сечения, м ²	0,267	0,329	0,392	0,455	0,581	1,660	2,448
5. Площадь сечения (среднее значение) для прохода теплоносителя, м ²	0,00077	0,00077	0,00077	0,00077	0,00077	0,00235	0,00355
6. Число ходов по теплоносителю	6	6	6	6	6	4	4
7. Масса, кг, не более	35	40	45	50	60	155	230

Таб. 2. Технические характеристики 4-х рядных калориферов типа КСк-4.

Наименование показателя	Типоразмер калорифера						
	КСк4-6-02ХЛЗМ	КСк4-7-02ХЛЗМ	КСк4-8-02ХЛЗМ	КСк4-9-02ХЛЗМ	КСк4-10-02ХЛЗМ	КСк4-11-02ХЛЗМ	КСк4-12-02ХЛЗМ
1. Производительность по воздуху, м ³ /ч	2500	3150	4000	5000	6300	16000	25000
2. Производительность по теплу, кВт	59,0	76,0	97,0	120,4	157,2	417,3	648,1
3. Площадь поверхности теплообмена, м ²	17,6	21,8	26,2	30,4	39,0	114,2	172,5
4. Площадь фронтального сечения, м ²	0,267	0,329	0,392	0,455	0,581	1,660	2,448
5. Площадь сечения (среднее значение) для прохода теплоносителя, м ²	0,00102	0,00102	0,00102	0,00102	0,00102	0,00312	0,00471
6. Число ходов по теплоносителю	6	6	6	6	6	4	4
7. Масса, кг, не более	40	45	50	60	75	200	290

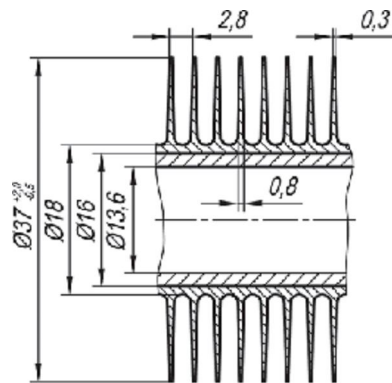


Рис. 1. Оребрение элемента теплоотдающего

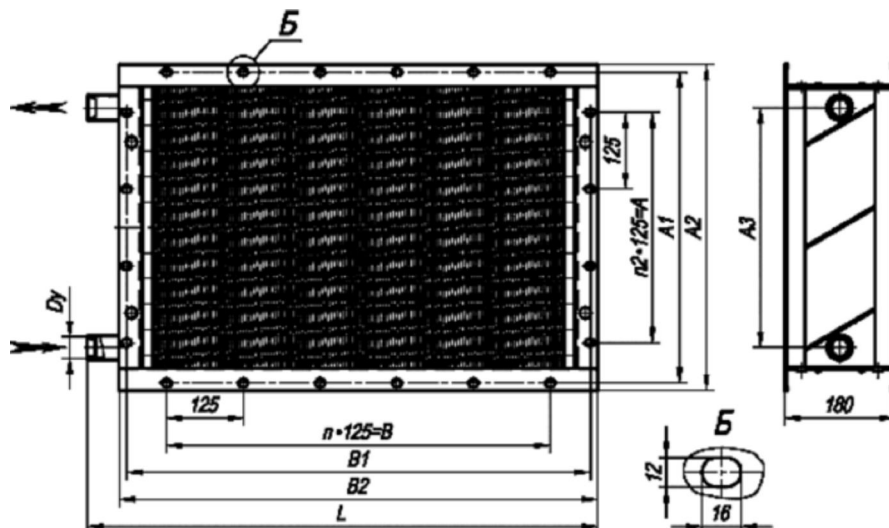


Рис. 2. Габаритные и присоединительные размеры calorиферов типа КСк.

Таб. 2. Технические характеристики 4-х рядных calorиферов типа КСк-4.

Размеры, мм	Типоразмер calorифера						
	КСк3-6 КСк4-6	КСк3-7 КСк4-7	КСк3-8 КСк4-8	КСк3-9 КСк4-9	КСк3-10 КСк4-10	КСк3-11 КСк4-11	КСк3-12 КСк4-12
A	375	375	375	375	375	875	1375
A1±3	551	551	551	551	551	1051	1551
A2	575	575	575	575	575	1075	1575
A3	430	430	430	430	430	912	1392
B	500	625	750	875	1125	1625	1625
B1±3	578	703	828	953	1203	1703	1703
B2	602	727	852	977	1227	1727	1727
L	650	775	900	1025	1275	1775	1775
Dy	32	32	32	32	32	50	50
n	4	5	6	7	9	13	13
n2	3	3	3	3	3	7	11

По спецзаказу возможно изготовление calorиферов:

- с нестандартными размерами;
- с нестандартным количеством ходов по теплоносителю;
- без оребрения теплоотдающих элементов (воздух с содержанием волокнистых веществ);
- из нержавеющей стали (12Х18Н10Т).