

Воздуонагреватели КП



КПЗ-6-СК-01УЗМ

КП4-6-СК-01УЗМ

КПЗ-7-СК-01УЗМ

КП4-7-СК-01УЗМ

КПЗ-8-СК-01УЗМ

КП4-8-СК-01УЗМ

КПЗ-9-СК-01УЗМ

КП4-9-СК-01УЗМ

КПЗ-10-СК-01УЗМ

КП4-10-СК-01УЗМ

КПЗ-11-СК-01УЗМ

КП4-11-СК-01УЗМ

КПЗ-12-СК-01УЗМ

КП4-12-СК-01УЗМ

Условные обозначения:

01 - теплоноситель - пар

У - климатическое исполнение изделий (эксплуатация изделий в районе с умеренным климатом)

М - климатическое исполнение изделий (эксплуатация изделий в районе с умеренно-холодным морским климатом)

З - категория размещения изделия (для эксплуатации в закрытых помещениях с естественной вентиляцией без искусственно-регулируемых климатических условий)

Назначение изделия

2. 1. 1. Воздуонагреватели (калориферы) с теплоносителем пар предназначены для нагрева воздуха в системах отопления, вентиляции и кондиционирования воздуха. Воздух должен быть с предельно допустимым содержанием химически агрессивных веществ по ГОСТ 12.1.005-76 с пыленностью не более $0,5 \text{ мг/м}^3$ и не содержать липких веществ и волокнистых материалов.
2. 1. 2. Воздуонагреватели предназначены для эксплуатации в условиях холодного климата категории размещения 3 по ГОСТ 15150-69.

Технические характеристики

Технические характеристики в таблицах 4 и 5 приведены для режима:

- температура воздуха на входе - минус 20°C ;
- давление пара на входе - $0,1 \text{ МПа}$;
- массовая скорость в набегающем потоке - $3,6 \text{ кг/м}^2\text{с}$;
- аэродинамическое сопротивление 3-х рядных калориферов - $53,5+4,28$
- аэродинамическое сопротивление 4-х рядных калориферов - $68,2+5,46$

Теплоноситель - сухой насыщенный (или перегретый) пар с параметрами:

- рабочее давление не более - $1,2 \text{ МПа}$;
- температура не более - 190°C ;
- скорость теплоносителя в трубах - $0,32\pm 0,016 \text{ м/с}$;

Показатели надежности:

- средний срок службы, лет, не менее - 6;
- полный установленный ресурс, ч, не менее - 9600;
- установленная безотказная наработка, ч, не менее - 1500;
- среднее время восстановления работоспособного состояния, ч, не более - 12.

Таб. 4. Технические характеристики 3-х рядных воздухонагревателей КП.

Наименование показателя	Типоразмер воздухонагревателя						
	КПЗ-6-СК -01УЗМ	КПЗ-7-СК -01УЗМ	КПЗ-8-СК -01УЗМ	КПЗ-9-СК -01УЗМ	КПЗ-10-СК -01УЗМ	КПЗ-11-СК -01УЗМ	КПЗ-12-СК -01УЗМ
1. Производительность по воздуху, м ³ /ч	2500	3150	4000	5000	6300	16000	25000
2. Производительность по теплу, кВт	59,4	73,4	90,0	107,5	134,5	358,3	552,1
3. Площадь поверхности теплообмена, м ²	13,4	16,6	20,0	23,2	29,6	86,3	130,1
4. Площадь фронтального сечения, м ²	0,267	0,329	0,392	0,455	0,581	1,660	2,448
5. Площадь сечения (среднее значение) для прохода теплоносителя, м ²	0,00464	0,00464	0,00464	0,00464	0,00464	0,00849	0,01419
6. Число ходов по теплоносителю	1	1	1	1	1	1	1
7. Масса, кг, не более	35	40	45	50	60	155	230

Таб. 5. Технические характеристики 4-х рядных воздухонагревателей КП.

Наименование показателя	Типоразмер калорифера						
	КП4-6-СК -01УЗМ	КП4-7-СК -01УЗМ	КП4-8-СК -01УЗМ	КП4-9-СК -01УЗМ	КП4-10-СК -01УЗМ	КП4-11-СК -01УЗМ	КП4-12-СК -01УЗМ
1. Производительность по воздуху, м ³ /ч	2500	3150	4000	5000	6300	16000	25000
2. Производительность по теплу, кВт	68,0	84,5	105,2	126,3	158,5	424,0	656,1
3. Площадь поверхности теплообмена, м ²	17,6	21,8	26,2	30,4	39,0	114,2	172,5
4. Площадь фронтального сечения, м ²	0,267	0,329	0,392	0,455	0,581	1,660	2,448
5. Площадь сечения (среднее значение) для прохода теплоносителя, м ²	0,00610	0,00610	0,00610	0,00610	0,00610	0,01063	0,01883
6. Число ходов по теплоносителю	1	1	1	1	1	1	1
7. Масса, кг, не более	40	45	50	60	75	200	290

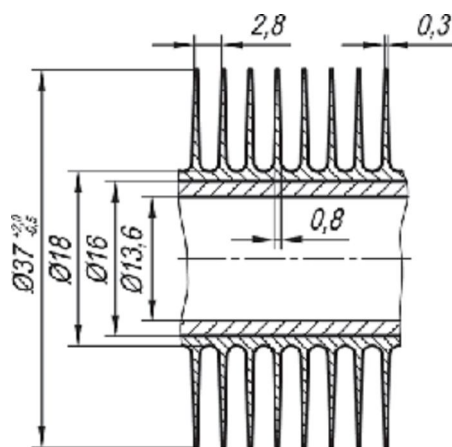


Рис. 3. Оребрение элемента теплоотдающего.

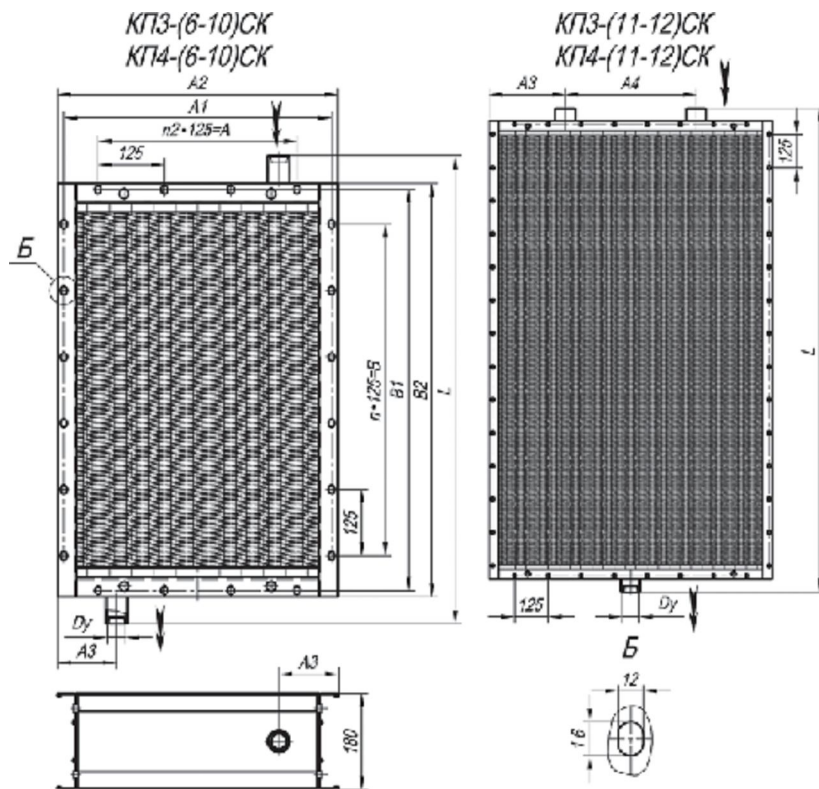


Рис. 4. Габаритные и присоединительные размеры воздухонагревателей КП.

Таб. 6. Габаритные и присоединительные размеры воздухонагревателей КП.

Размеры, мм	Типоразмер воздухонагревателя						
	КПЗ-6 КП4-6	КПЗ-7 КП4-7	КПЗ-8 КП4-8	КПЗ-9 КП4-9	КПЗ-10 КП4-10	КПЗ-11 КП4-11	КПЗ-12 КП4-12
A	375	375	375	375	375	875	1375
A1±3	551	551	551	551	551	1051	1551
A2	575	575	575	575	575	1075	1575
A3	82,5	82,5	82,5	82,5	82,5	290	415
A4	-	-	-	-	-	495	745
B	500	625	750	875	1125	1625	1625
B1±3	578	703	828	953	1203	1703	1703
B2	602	727	852	977	1227	1727	1727
L	700	825	950	1510	1325	1825	1825
Dy	50	50	50	50	50	65	80
n	4	5	6	7	9	13	13
n2	3	3	3	3	3	7	11