

Вентиляторы осевые оконные



ВО-2,5
ВО-3,0
ВО-3,15
ВО-3,5
ВО-4,0
ВО-5,6
ВО-7,1

Назначение

Вентиляторы осевые оконные предназначены для вытяжной или приточной вентиляции в помещениях промышленного, коммунального, бытового, культурного, сельскохозяйственного назначения, а также в торговых точках, ремонтных мастерских и т.д. Квадратный корпус позволяет легко монтировать вентилятор в стенные или оконные проемы. В комплект входят жалюзи для предотвращения утечки теплого воздуха из помещения в отключенном состоянии. Вентиляторы изготавливаются из листовой оцинкованной стали. Рабочее колесо вентилятора защищено оцинкованной сеткой с ячейкой 25x25 мм, что исключает возможность попадания посторонних предметов в рабочую зону.

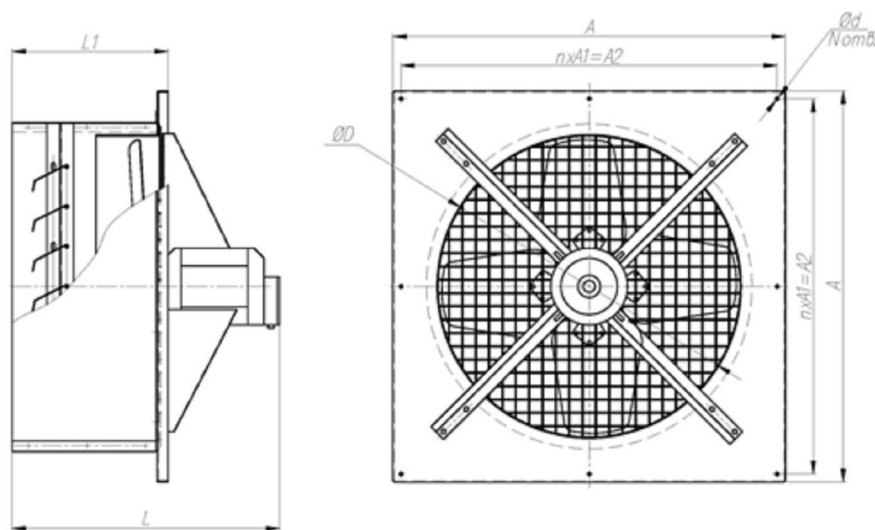
Вентилятор осевой ВО может эксплуатироваться в условиях умеренного климата при температуре окружающей среды от -40°C до +40°C.

В воздухе недопустимы включения, агрессивные к сталям обыкновенного качества, а также липкие абразивные и волокнистые материалы. Запыленность воздуха не должна превышать 100 мг/м³.

Технические характеристики вентиляторов ВО

Тип вентилятора	Подача воздуха м ³ /ч	Напряжение питания, В	Частота вращения об/мин	Мощность двигателя, кВт	Уровень шума, дБ	Степень защиты	Масса, кг
ВО-2,5	900	1ф220	1500	0,016	60	IP42	3,0
ВО-2,5	900	3ф380	1500	0,06	60	IP54	6
ВО-3,0	1800	1ф220	1500	0,034	68	IP42	4,5
ВО-3,0	2000	3ф380	1500	0,06	60	IP54	7,5
ВО-3,15	2500	1ф220	1500	0,06	68	IP42	4,5
ВО-3,15	2600	3ф380	1500	0,12	62	IP54	8
ВО-3,5	2800	3ф380	1500	0,06	64	IP54	8,5
ВО-4,0	4000	3ф380	1500	0,18	74	IP55	12
ВО-5,6	9000	3ф380	1500	0,37	75	IP55	26
ВО-7,1	11500	3ф380	1000	0,37	77	IP55	36

Габаритные и присоединительные размеры



№ вент.	Размеры, мм								
	A	A1	A2	L	L1	d	D	п,отв	N,отв
2,5	325	315	315	290	115	4,5	252	1	4
3,0	430	410	410	295	138	6	300	1	4
3,15	448	428	428	300	138	6	321,5	1	4
3,5	490	470	470	310	138	6	350	1	4
4,0	510	484	484	336	156	6	404,4	1	4
5,6	735	351,5	703	503	292	6	570	2	8
7,1	934	447	894	495	296	8	710	2	8

Устройство вентилятора

Вентилятор ВО состоит из: корпуса, короба, колеса рабочего, жалюзи, двигателя, решетки ограждающей. Корпус состоит из плиты и диффузора. Колесо рабочее состоит из крестовины с центральным отверстием для вала, лопастей и крепится на вал двигателя. Двигатель крепится к плите четырьмя кронштейнами. Для предотвращения попадания наружного воздуха и образования сквозняков в помещении (в нерабочем состоянии) вентилятор имеет жалюзи, которые крепятся в коробе. В рабочем состоянии лопатки жалюзи под действием перемещаемого потока воздуха открываются. При работе вентилятора воздух из помещения забирается и выбрасывается наружу. Регулирование подачи воздуха осуществляется изменением частоты вращения двигателя. В целях безопасности рабочее колесо ограждено ограждающей решёткой.