

Крышные вентиляторы ВКРСм, ВКРСм (ДУ)



3,55
4
4,5
5
5,6
6,3
7,1

8
9
10
11,2
12,5
14

Назначение

Применяются в стационарных системах вытяжной вентиляции производственных, общественных и жилых зданий, устанавливаются на кровле. Вентиляторы предназначены для общепромышленные работы без сети воздухопроводов.

Варианты изготовления

- из углеродистой стали
- Коррозионностойкие из нержавеющей стали
- Взрывозащищенные из разнородных металлов
- Взрывозащищенные из алюминиевых сплавов
- Взрывозащищенные коррозионностойкие из нержавеющей стали.

Изготавливаются по ТУ-4861-013-3250-9656-2006

Условия эксплуатации

Вентиляторы типа ВКРСм эксплуатируются в условиях умеренного (У) и тропического (Т) климата 1-й категории размещения по ГОСТ 15150-69.

Температура окружающей среды от -40°C до + 40°C (45°C для вентиляторов тропического исполнения)

Содержание липких веществ, волокнистых материалов, а также пыли др. твердых веществ не должно превышать 100 мг/м³

Технические характеристики крышных вентиляторов с выбросом потока в сторону ВКРСм общепромышленного исполнения

Наименование вентилятора	Число лопаток	Частота вращения	Параметры в рабочей зоне		
			Производительность, 10 ³ м ³ /ч	Полное давление, Па	Масса вентилятора, не более, кг
3,55	6	0,25*1500	0,6 - 2,5	0 - 260	65
		2,2*3000	1,25-5,25	0 - 1160	66
	9	0,37*1500	0,75-3,0	0 - 255	67
		3*3000	1,60-6,30	0 - 1160	66
4	6	0,55*1500	0,75-3,75	0 - 320	77
		3*3000	1,75-8,0	0 - 1520	77
	9	0,75*1500	1,0-4,75	0 - 400	78
		5,5*3000	2,0-9,5	0 - 1620	78

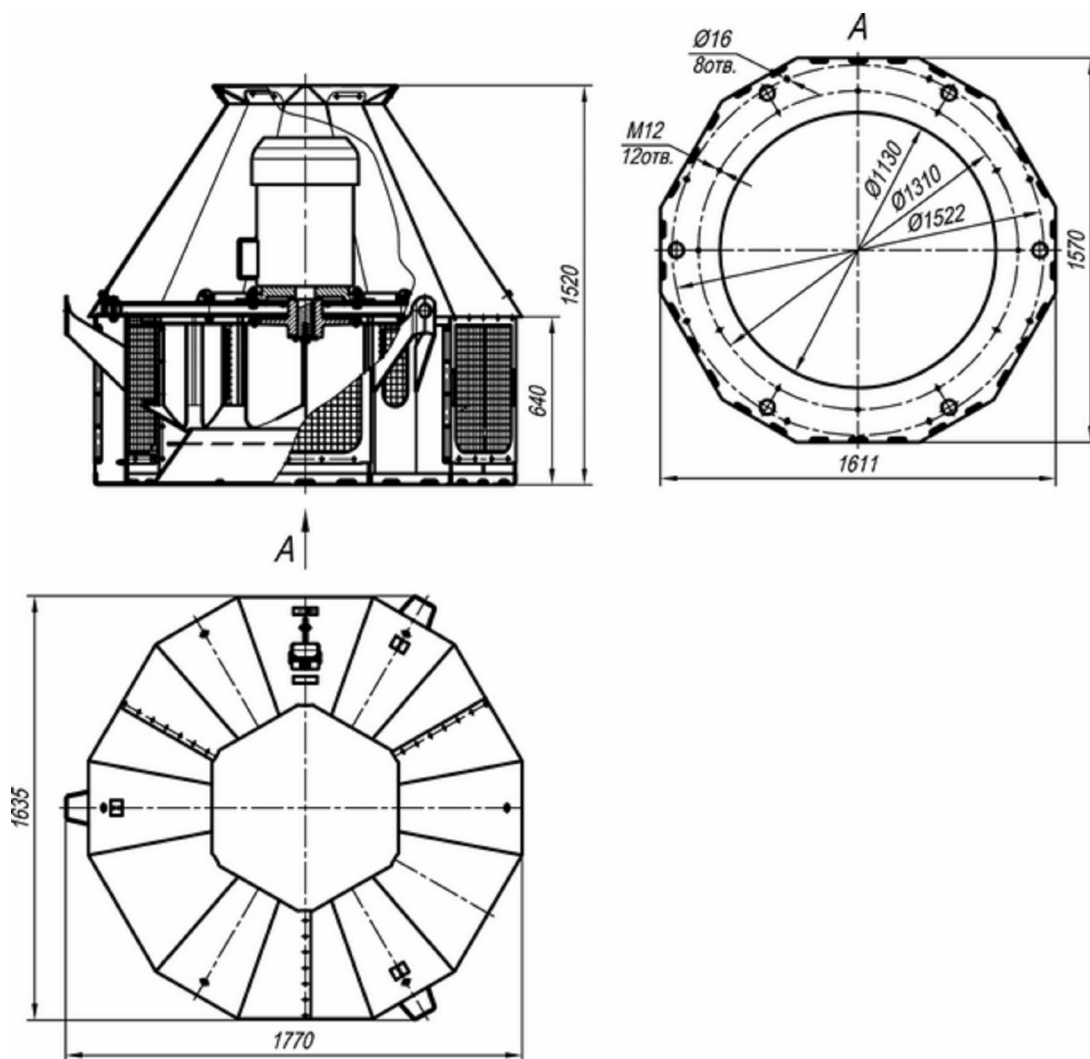
4,5	6	0,75*1500	1,5-5,5	0 – 460	81
		7,5*3000	3,0-11,4	0 - 1950	79
	9	1,1*1500	2,0-6,8	0 – 500	86
		11*3000	3,8-14,0	0 - 21000	78
5	6	1,5*1500	2,0-8,0	0 – 600	90
	9	2,2*1500	2,4-9,6	0 – 640	94
5,6	6	0,75*1000	1,8-7,2	0 – 320	98
		2,2*1500	2,8-11,0	0 – 720	99
	9	1,1*1000	2,2-8,8	0 - 340	100
		3*1500	3,40-13,40	0-780	106
6,3	6	1,1*1000	2,6-10,5	0-400	107
		4*1500	4,0-16,0	0-980	128
	9	1,5*1000	3,2-12,6	0 – 440	112
		5,5*1500	5,0-19,8	0 – 1060	139
7,1	6	2,2*1000	4,0-15,4	0-550	143
		7,5*1500	6,0-23,5	0-1280	161
	9	3*1000	5,0-19,0	0-600	156
		11*1500	7,0-28,0	0-1320	175
8	6	4*1000	5,6-22,5	0-710	234
		15*1500	8,75-33,0	0-1580	244
	9	3*750	6,0-24,0	0-650	326
		22*1500	10,0-40,5	0-1720	326
9	6	3*750	6,0-23,0	0-475	272
		7,5*1000	7,5-32,0	0-900	280
	9	5,5*750	7,5-28,0	0-620	298
		11*1000	10,0-38,0	0-970	353
10	6	5,5*750	8,0-32,0	0-600	403
		15*1000	11,0-43,0	0-1120	442
	9	7,5*750	10,0-40,0	0-680	467
		18,5*1000	13,0-52,5	0-1200	497
11,2	6	11*750	12,0-46,5	0-800	490
		22*1000	15,0-62,0	0-1400	500
	9	15*750	14,0-56,0	0-840	490
		30*1000	18,0-74,0	0-1500	565
12,5	6	15*750	16,0-64,0	0-1000	600
	9	22*750	20,0-78,0	0-1040	677

Технические характеристики крышных вентиляторов дымоудаления с выбросом потока в сторону ВКРСм ДУ

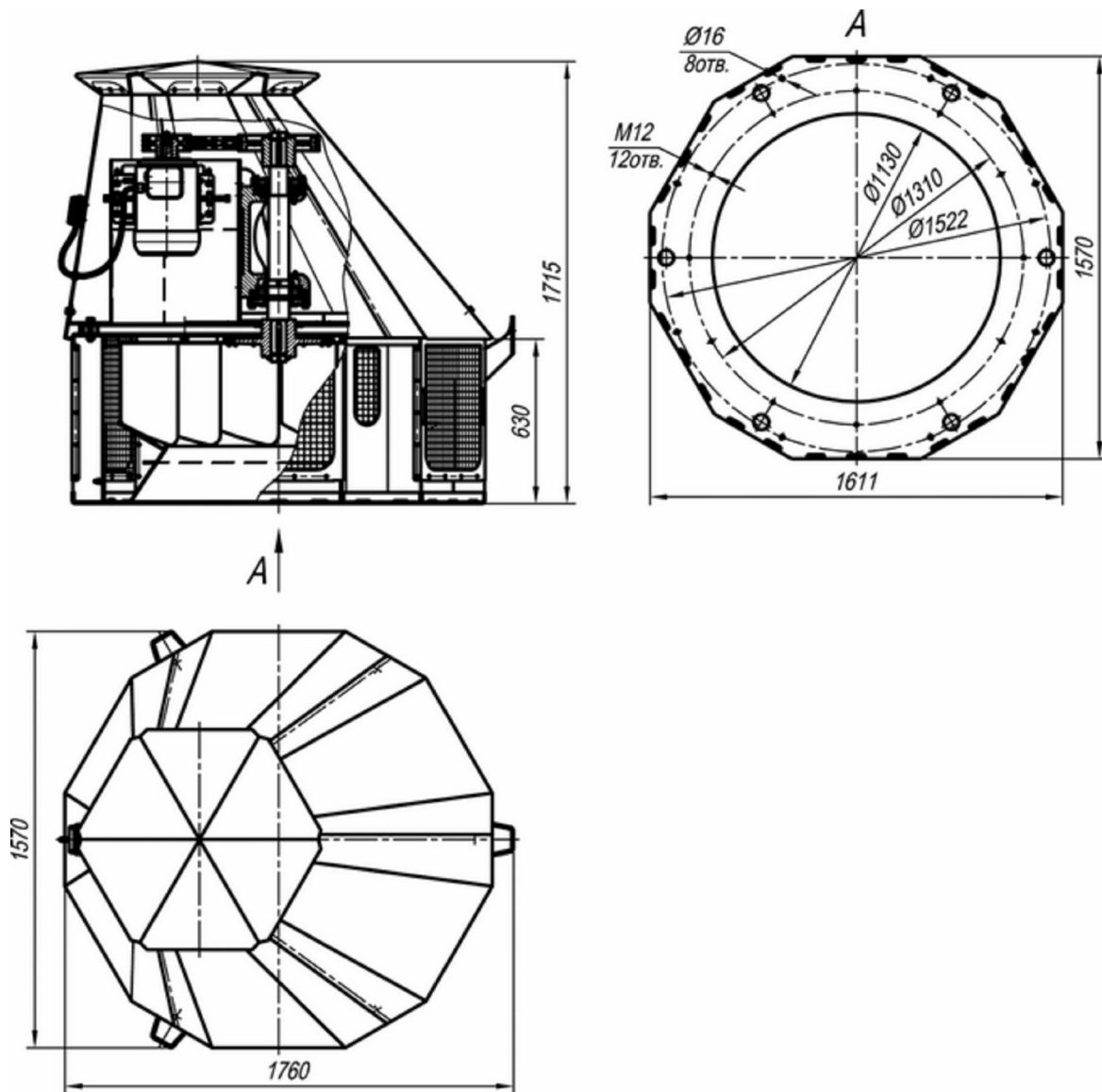
Наименование вентилятора	Число лопаток	Частота вращения	Параметры в рабочей зоне				Масса вентилятора, не более, кг
			Производительность 10 ³ м ³ /ч	Полное давление, Па t=20 С ⁰	Полное давление, Па t=400 С ⁰	Полное давление, Па t=600 С ⁰	
3,55	6	0,18*1500	0,6 - 2,5	0 - 260	0-113	0-87	65
		1,5*3000	1,25-5,25	0 - 1160	0-505	0-389	66
	9	0,25*1500	0,75-3,0	0 – 255	0-111	0-85	67
		2,2*3000	1,60-6,30	0 - 1160	0-505	0-389	66

4	6	0,37*1500	0,75-3,75	0 - 320	0-139	0-107	77
		3*3000	1,75-8,0	0 - 1520	0-662	0-510	77
	9	0,55*1500	1,0-4,75	0 - 400	0-174	0-134	78
		4*3000	2,0-9,5	0 - 1620	0-705	0-543	78
4,5	6	0,75*1500	1,5-5,5	0 - 460	0-200	0-154	81
		5,5*3000	3,0-11,4	0 - 1950	0-849	0-654	79
	9	1,1*1500	2,0-6,8	0 - 500	0-217	0-167	86
		7,5*3000	3,8-14,0	0 - 2100	0-914	0-704	78
5	6	1,1*1500	2,0-8,0	0 - 600	0-261	0-201	90
	9	1,5*1500	2,4-9,6	0 - 640	0-278	0-214	94
5,6	6	0,55*1000	1,8-7,2	0 - 320	0-139	0-107	98
		2,2*1500	2,8-11,0	0 - 720	0-313	0-241	99
	9	0,75*1000	2,2-8,8	0 - 340	0-148	0-114	100
		3*1500	3,40-13,40	0-780	0-339	0-261	106
6,3	6	1,1*1000	2,6-10,5	0-400	0-174	0-134	107
		4*1500	4,0-16,0	0-980	0-426	0-328	128
	9	1,5*1000	3,2-12,6	0 - 440	0-191	0-147	112
		5,5*1500	5,0-19,8	0 - 1060	0-461	0-355	139
7,1	6	2,2*1000	4,0-15,4	0-550	0-239	0-184	143
		7,5*1500	6,0-23,5	0-1280	0-557	0-429	161
	9	3*1000	5,0-19,0	0-600	0-261	0-201	156
		11*1500	7,0-28,0	0-1320	0-574	0-442	175
8	6	4*1000	5,6-22,5	0-710	0-309	0-238	234
		11*1500	8,75-33,0	0-1580	0-687	0-530	244
	9	5,5*1000	6,0-24,0	0-650	0-283	0-218	326
		18,5*1500	10,0-40,5	0-1720	0-748	0-577	326
		3*750	6,5-26,25	0-740	0-322	0-248	240
9	6	7,5*1000	6,0-23,0	0-475	0-206	0-159	272
		22*1500	7,5-32,0	0-900	0-391	0-302	280
	9	4*750	7,5-28,0	0-620	0-269	0-208	298
		11*1000	10,0-38,0	0-970	0-422	0-325	353
10	6	30*1500	8,0-32,0	0-600	0-261	0-201	403
		5,5*750	11,0-43,0	0-1120	0-487	0-375	442
	9	11*1000	10,0-40,0	0-680	0-296	0-228	467
		7,5*750	13,0-52,5	0-1200	0-522	0-402	497
11,2	6	11*750	12,0-46,5	0-800	0-348	0-268	490
		18,5*1000	15,0-62,0	0-1400	0-609	469	500
	9	15*750	14,0-56,0	0-840	0-365	0-281	490
		30*1000	18,0-74,0	0-1500	653	503	565
12,5	6	15*750	16,0-64,0	0-1000	0-435	0-335	600
		37*1000	22,0-86,0	0-1780	0-775	0-597	578
	9	22*750	20,0-78,0	0-1040	0-452	0-349	677
		45*1000	26,0-104,0	0-1900	827	0-637	662
14	6	11*500	16,0-55,0	0-550	239	184	-
		30*750	25,0-85,0	1220	531	409	-
	9	11*500	20,0-62,0	0-550	239	184	-
		37*750	25,0-105,0	0-1320	574	442	-

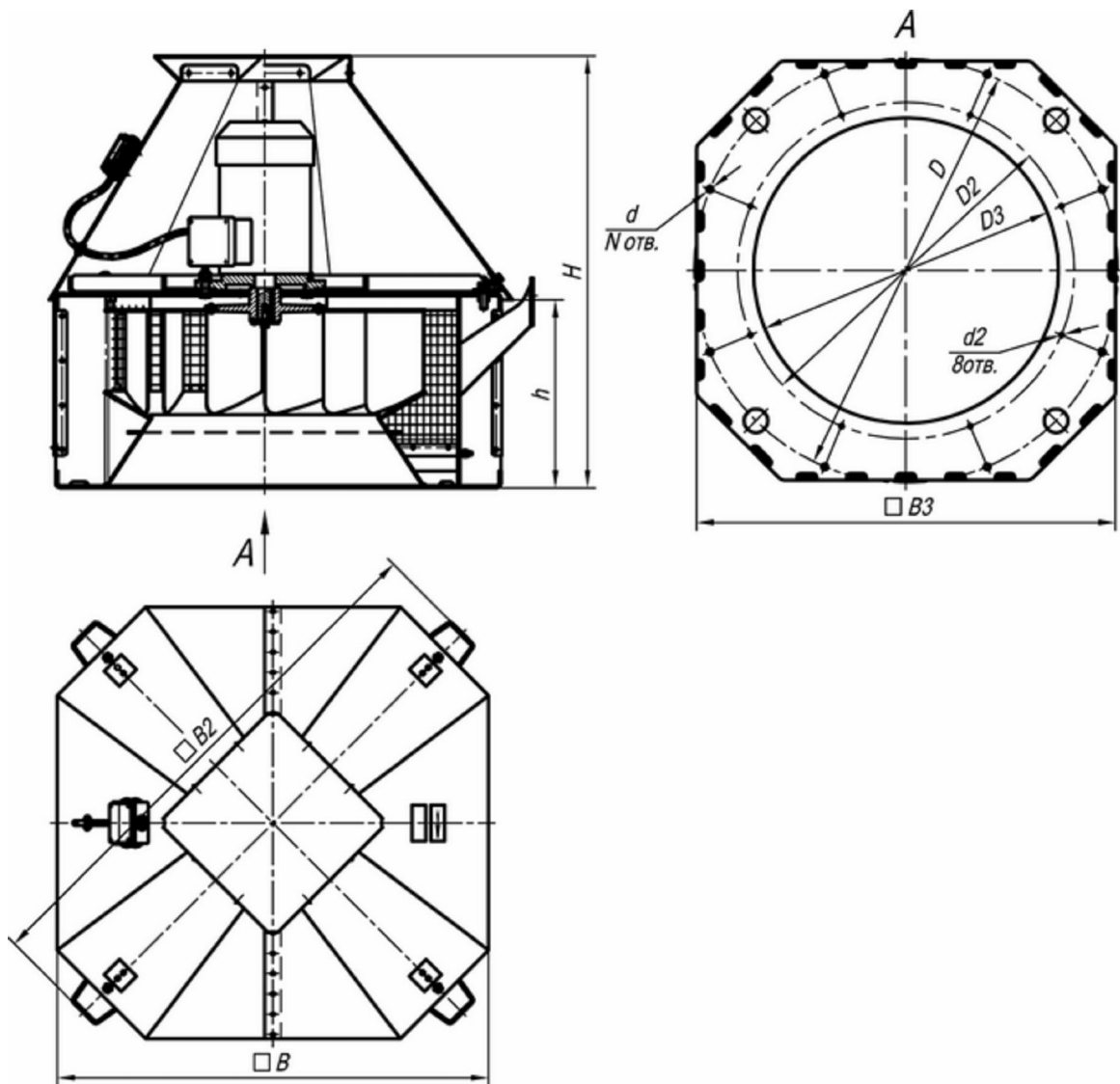
Габаритные и присоединительные размеры ВКРСм № 12,5 исп -1.



Габаритные и присоединительные размеры ВКРСм № 12,5 исп -5.



Габаритные и присоединительные размеры ВКРСм № 3,15-10



№ вен.	Размеры, мм										N
	D	D2	D3	d	d2	B	B2	B3	H	h	
3,15	500	345	290	12	M6	465	650	500	515	205	4
4	595	430	380	16	M8	620	895	640	695	265	8
5	595	490	430	16	M8	620	895	640	750	320	8
6,3	772	660	595	16	M8	910	1180	880	945	395	8
8	1072	850	770	16	M8	1085	1340	1050	1080	470	8
10	1272	1040	920	18	M12	1385	1735	1350	1390	625	8