

## Реле электротепловые токовые типа РТТ5-10



Реле предназначены для защиты трехфазных асинхронных электродвигателей с короткозамкнутым ротором от токовых перегрузок недопустимой продолжительности, в том числе возникающих при выпадении одной из фаз.

Реле применяются в качестве комплектующих изделий в схемах управления электроприводами в цепях переменного тока напряжением 660 В частотой 50 или 60 Гц, в цепях постоянного тока напряжением 440 В.

Реле имеют несменные нагреватели, температурный компенсатор, регулятор уставки токов несрабатывания, кнопку ручного возврата, один размыкающий, либо переключающий контакт.

Рабочее положение - крепление на вертикальной плоскости регулятором тока несрабатывания вперед, крышкой вверх. Допускается отклонение на  $15^\circ$  в любую сторону.

Окружающая среда не должна содержать газов, жидкости и пыли в концентрациях, нарушающих работу реле.

Виды климатического исполнения реле УХЛ4, О4 по ГОСТ 15150-69.

Допускается эксплуатация реле при встройке их в оболочку пускателя или комплектного устройства:

- реле климатического исполнения УХЛ4 в изделиях для климатического исполнения У категории 2 и 3;

- реле климатического исполнения О4 в изделиях для климатического исполнения УХЛ и Т категории 1, 2, 3 и 5.

Принцип работы реле основан на прохождении электрического тока через биметаллические пластины и нагреватели, которые включены в главную цепь. Под воздействием нагрева биметаллические пластины изгибаются и через механизм срабатывания происходит размыкание контактов вспомогательной цепи.

Возврат контактной группы - ручной по истечении не менее 1,5 мин. после срабатывания реле.

Кнопка возврата реле может быть использована в качестве кнопки "Стоп".

Реле при всех положениях регулятора уставки должны допускать не менее 3000 срабатываний.

Размыкающие контакты выполнены со свободным расцеплением.

Реле могут устанавливаться на пускатели типа ПМ12-010 втычным способом либо индивидуально с помощью клемника типа КР5-10. Индивидуально реле устанавливается как на металлических, так и на изоляционных плитах, а также на станциях управления речного типа. Крепление производится с помощью винтов либо безвинтовым способом.

## Основные параметры и характеристики

Основные параметры реле приведены в таблицах 5.1, 5.2.

Схемы электрические принципиальные приведены на рисунке 5.1.

Габаритные и установочные размеры приведены на рисунке 5.2.

Высота над уровнем моря до 2000 м. Допускается применение реле в цепях с номинальным напряжением 380 В на высоте над уровнем моря до 4300 м, при этом температура окружающей среды не должна превышать  $28^\circ\text{C}$ , электрическая прочность изоляции 2000 В. Допускается изменение токов срабатывания и несрабатывания до 10 %.

Температура окружающего воздуха от минус  $40$  до  $55^\circ\text{C}$ .

Верхнее значение относительной влажности воздуха – не более 80 % при температуре  $25^\circ\text{C}$  для исполнения УХЛ4 и 98 % при температуре  $35^\circ\text{C}$  для исполнения О4.

Реле устойчивы при воздействии вибрации мест крепления реле в диапазоне частот 1-100 Гц при ускорении 1g, многократных ударов с ускорением 3g при длительности удара 2-20 мс.

Номинальный ток реле 10 А, номинальный ток вспомогательных контактов 6,3 А.

Номинальное напряжение главной цепи и контакта реле 660 В переменного тока частотой 50 или 60 Гц и 440 В постоянного тока.

Потребляемая мощность одним полюсом реле не более 1,75 Вт.

Допустимое отклонение токов при любых положениях регулятора уставки должно быть: токов несрабатывания не более минус 5 %, токов срабатывания не более плюс 10 %.

Время срабатывания реле при трехполюсной работе и нагреве с холодного состояния 6-кратным номинальным током несрабатывания при любом положении регулятора уставки и температуре окружающей среды 20 °С находится в пределах 3...7 с.

При включении 6-кратного номинального тока несрабатывания с нагретого состояния реле после длительного протекания номинального тока несрабатывания время срабатывания не менее 0,5 с.

Ток срабатывания реле при отсутствии тока в одном из полюсов (аварийный режим работы электродвигателя) при минусовом положении регулятора уставки не превышает 0,95, в других положениях 0,87 от тока срабатывания при протекании тока по всем полюсам реле.

Количество внешних проводов, присоединяемых к выводам главной цепи реле, не более одного, а вспомогательной цепи – не более двух, для медных - сечением до 1,5 мм<sup>2</sup>, для алюминиевых – сечением до 2,5 мм<sup>2</sup>.

При подсоединении проводов длиной менее 1,5 м или сечением, отличным от указанных, в случае ложного срабатывания реле необходимо регулятор уставки повернуть в положение, соответствующее току несрабатывания, превышающее номинальный ток электродвигателя на 5-10 %.

При установке в рабочем положении, подсоединении проводов соответствующего сечения длиной не менее 1,5 м, любом положении регулятора уставки и температуре окружающей среды (25±10) °С реле не срабатывают в течение 20 мин. при токе, равном номинальному току несрабатывания, и срабатывают за время не более 20 мин. при токе, равном 1,2 номинального тока несрабатывания.

Во всем интервале рабочих температур ток несрабатывания и срабатывания при любом положении регулятора уставки изменяется не более чем на 2,5 % на каждые 10 °С.

Размыкающий либо переключающий контакт реле допускает отключение номинального рабочего тока 1 А при напряжении 726 В переменного тока и 0,06 А при напряжении 404 В постоянного тока в режиме редких коммутаций и прохождение через замкнутый контакт реле тока включения в течение времени не более 0,1 с.

Реле термически стойки при однократной нагрузке 18-кратным током несрабатывания при среднем положении регулятора уставки реле в течение 0,5 с.

**Таблица 5.1 - Номинальные рабочие токи цепи управления реле**

Номинальный ток, А	Номинальный рабочий ток, А						
	При номинальном напряжении постоянного тока, В				При номинальном напряжении переменного тока, В		
	27	110	220	440	220	380	660
6,3	2	0,3	0,15	0,06	4	3	1

**Таблица 5.2 - Обозначение типоразмеров реле и диапазоны регулирования токов несрабатывания**

Обозначение типоразмера реле	Диапазон регулирования номинального тока несрабатывания, А	Условное обозначение диапазона регулирования номинального тока несрабатывания
РТТ5-10-011 (РТТ5-10-012)	0,10—0,12—0,14	01
РТТ5-10-021 (РТТ5-10-022)	0,13—0,16—0,18	02
РТТ5-10-031 (РТТ5-10-032)	0,17—0,20—0,23	03
РТТ5-10-041 (РТТ5-10-042)	0,21—0,25—0,29	04
РТТ5-10-051 (РТТ5-10-052)	0,27—0,32—0,37	05
РТТ5-10-061 (РТТ5-10-062)	0,34—0,40—0,46	06
РТТ5-10-071 (РТТ5-10-072)	0,42—0,50—0,58	07
РТТ5-10-081 (РТТ5-10-082)	0,54—0,63—0,72	08
РТТ5-10-091 (РТТ5-10-092)	0,68—0,80—0,92	09
РТТ5-10-101 (РТТ5-10-102)	0,85—1,00—1,15	10
РТТ5-10-111 (РТТ5-10-112)	1,10—1,25—1,40	11
РТТ5-10-121 (РТТ5-10-122)	1,36—1,60—1,84	12
РТТ5-10-131 (РТТ5-10-132)	1,70—2,00—2,30	13
РТТ5-10-141 (РТТ5-10-142)	2,1—2,5—2,9	14
РТТ5-10-151 (РТТ5-10-152)	2,7—3,2—3,7	15
РТТ5-10-161 (РТТ5-10-162)	3,4—4,0—4,6	16
РТТ5-10-171 (РТТ5-10-172)	4,2—5,0—5,8	17
РТТ5-10-181 (РТТ5-10-182)	5,4—6,4—7,4	18
РТТ5-10-191 (РТТ5-10-192)	7,0—8,5—10,0	19

Примечание - В скобках указаны типоразмеры реле с переключающим контактом.

Пример записи обозначения реле с диапазоном регулирования номинального тока несрабатывания 7,0-10,0 А, с ручным возвратом, с размыкающим контактом, степени защиты IP00 при его заказе и в документации другого изделия:

- для поставок внутри страны:

"Реле РТТ5-10-191 УХЛ4 IP00 ТУ 16-88 ИГФР.647316.008 ТУ;

- для поставок на экспорт в страны с умеренным климатом:

"Реле РТТ5-10-191 УХЛ4 IP00. Экспорт. ТУ 16-88 ИГФР.647316.008 ТУ;

- для поставок на экспорт в страны с тропическим климатом:

"Реле РТТ5-10-191 О4 IP00. Экспорт. ТУ 16-88 ИГФР.647316.008 ТУ.

То же для индивидуальной установки с клеммником, степени защиты IP20:

- для поставок внутри страны:

"Реле РТТ5-10-191 УХЛ4 IP20 КР5-10 УХЛ4 ТУ 16-88 ИГФР.647316.008 ТУ;

- для поставок на экспорт в страны с умеренным климатом:

"Реле РТТ5-10-191 УХЛ4 IP20 КР5-10 УХЛ4. Экспорт. ТУ 16-88 ИГФР.647316.008 ТУ;

- для поставок на экспорт в страны с тропическим климатом:

"Реле РТТ5-10-191 О4 IP20 КР5-10 О4. Экспорт. ТУ 16-88 ИГФР.647316.008 ТУ.

## Структура условного обозначения реле

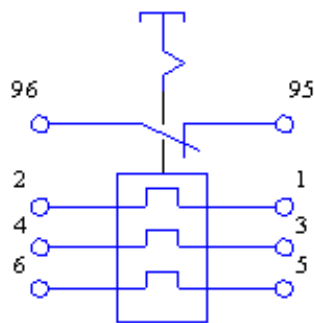
$\frac{PTT}{1} \quad \frac{5}{2} - \frac{10}{3} - \frac{XX}{4} \quad \frac{X}{5} \quad \frac{XXXX}{6}$

1	Буквенное обозначение вида реле
2	Условное обозначение номера серии
3	Условное обозначение номинального тока реле на 10 А
4	Двузначное число. Условное обозначение диапазона регулирования номинального тока несрабатывания
5	Цифра. Условное обозначение по способу возврата и роду контактов вспомогательной цепи: 1 - возврат ручной, исключающий самовозврат, с одним размыкающим контактом 2 - возврат ручной, исключающий самовозврат, с одним переключающим контактом
6	Условное обозначение климатического исполнения и категории размещения по ГОСТ 15150-69

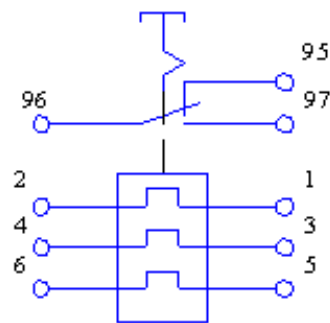
## Структура условного обозначения клеммника

$\frac{KP}{1} \quad \frac{5}{2} - \frac{10}{3} \quad \frac{XXXX}{4}$

1	Буквенное обозначение вида клеммника
2	Условное обозначение номера серии
3	Условное обозначение номинального тока клеммника 10 А
4	Условное обозначение климатического исполнения и категории размещения по ГОСТ 15150-69

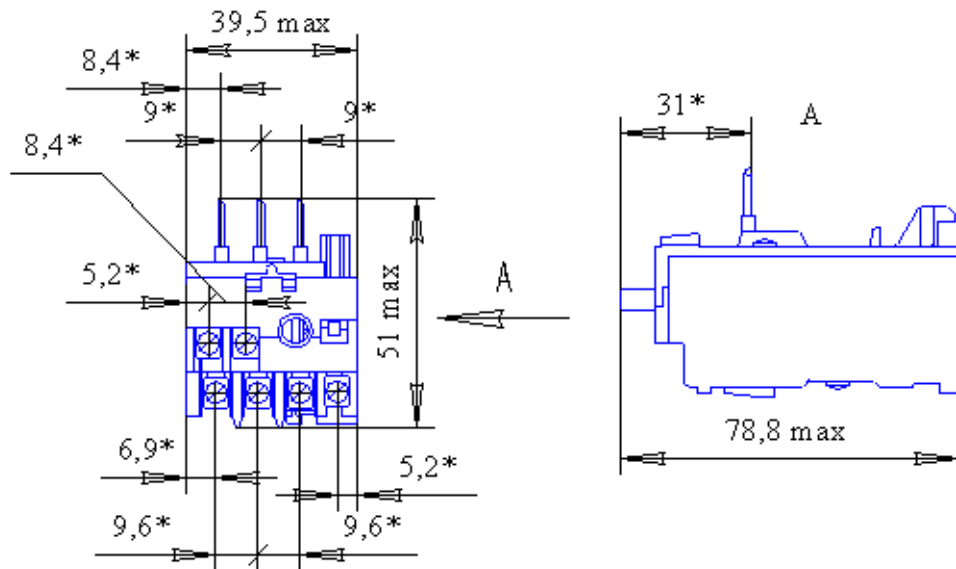


а) с размыкающим контактом

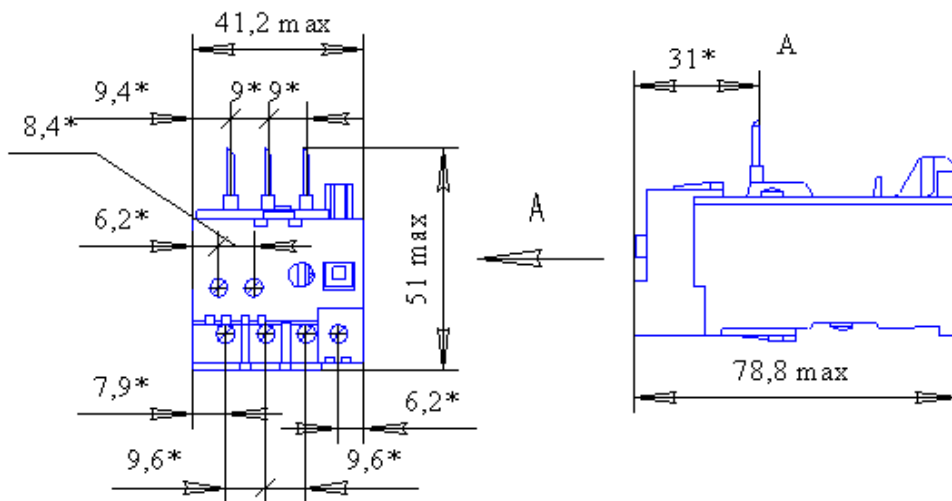


б) с переключающим контактом

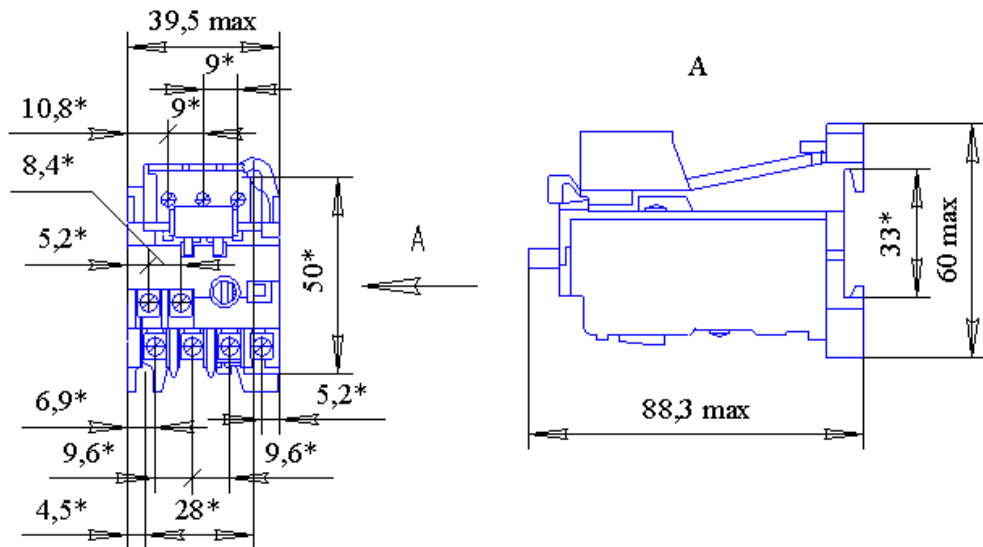
**Рис. 5.1 - Схемы электрические принципиальные**



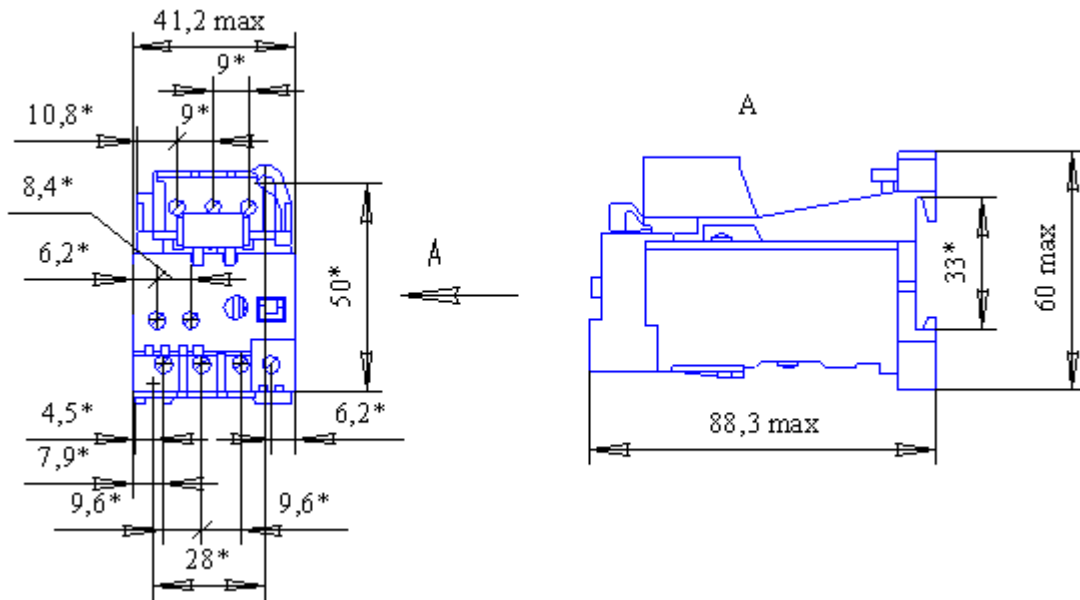
Размеры для справок  
 Масса реле не более 0,08 кг  
 а) Реле без клеммника, степень защиты IP00



Размеры для справок  
 Масса реле не более 0,08 кг  
 б) Реле без клеммника, степень защиты IP20



Размеры для справок  
 Масса реле не более 0,12 кг  
 в) Реле с клеммником, степень защиты IP00



Размеры для справок  
 Масса реле не более 0,12 кг  
 г) Реле с клеммником, степень защиты IP20