

## Редукторы цилиндрические горизонтальные. Тип 2Ц2, 2Ц3.

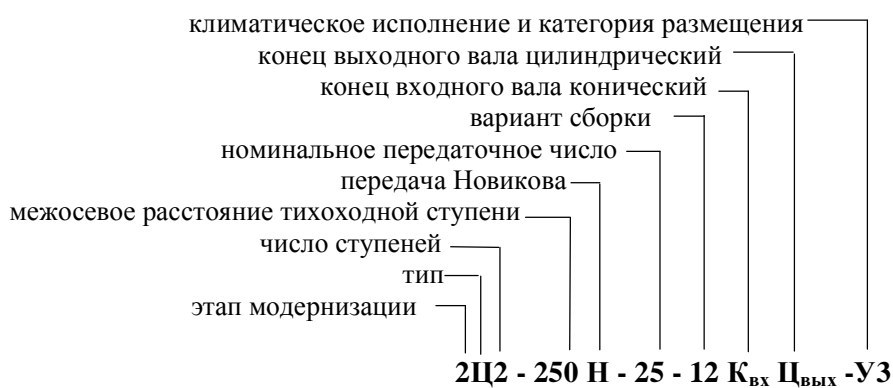
### Назначение.

Редукторы цилиндрические горизонтальные с передачами Новикова серий 2Ц2, 2Ц3 являются приводами общего назначения и предназначены для увеличения крутящего момента и уменьшения частоты вращения различных машин и механизмов.

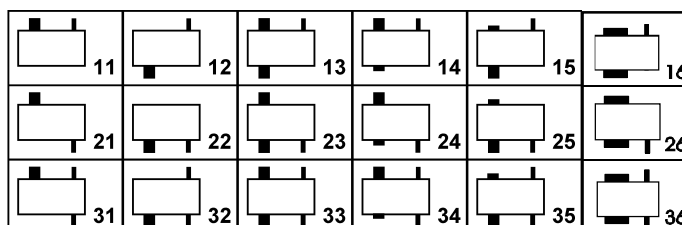
### Условия применения:

- нагрузка постоянная и переменная в пределах номинального крутящего момента, одного направления и реверсивная;
- работа длительная (до 24 ч. в сутки) или с периодическими остановками;
- вращение валов в любую сторону без предпочтительности, частота вращения входного вала до 1500 об/мин;
- атмосфера типа I и II по ГОСТ 15150-69 при запыленности воздуха не более 10 мг/м<sup>3</sup>;
- климатические исполнения - У1, У2, У3, УХЛ4, Т1, Т2, Т3 и О4 по ГОСТ 15150 - 69.

### Пример записи условного обозначения



### Варианты сборки:



### Технические характеристики

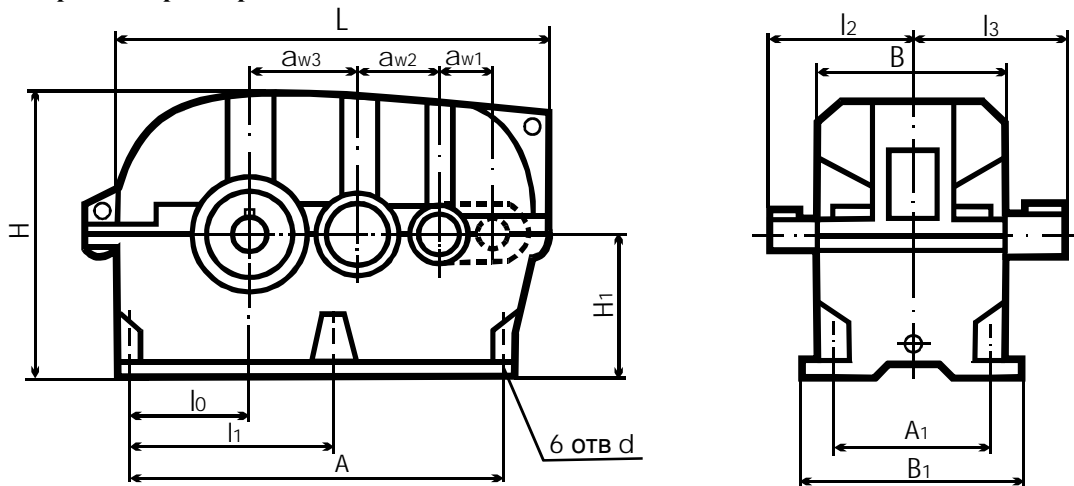
Тип	Передаточное число	Номинальный крутящий момент на выходном валу, Нм		Номинальная передаваемая мощность, кВт		Допускаемая радиальная консольная нагрузка приложенная в середине посадочной части вала, Н				Масса, кг, не более
		min	max	min	max	Выход.		Вход.		
						min	max	min	max	
2Ц2-100Н	6,3; 8;	475	630	2	12	5300	6300	190	710	43
2Ц2-125Н	10;	1200	1250	6	30	8500	9000	530	1120	89
2Ц2-160Н	12,5;	2000	2000	10	50	10000	11000	670	2000	135
2Ц2-200Н	16; 20;	3800	5000	19	112	15400	17700	900	3500	263
2Ц2-250Н	25;	7000	7500	38	175	21000	28000	2000	3200	585
2Ц2-280Н	31,5; 40°;	9500	10000	50	237	24000	25000	2200	4750	760
2Ц3-125Н	25;	1250	1400	1,5	8	9000	11000	150	300	102
2Ц3-160Н	31,5;	2250	2400	2,5	14	11800	12200	200	770	156
2Ц3-200Н	40; 50;	5200	5500	5,5	33	18000	18500	475	1180	273
2Ц3-250Н	63; 80;	8000	8500	8	53,5	22000	23000	600	1000	600
2Ц3-280Н	100; 125;160	10000	10000	10	63	25000	25000	650	2250	780

\* только для 2Ц2-100Н

Редукторы допускают кратковременные перегрузки, в два раза превышающие номинальные, указанные в таблице и возникающие во время пуска и остановки двигателя при условии, если число циклов выходного вала за время действия этих перегрузок не превысит  $5 \cdot 10^4$  в течение всего срока службы редуктора.

В редукторе предусмотрена картерная непроточная система смазки. В корпус редукторов рекомендуется заливать следующие марки масел: ИРп-75, ИРп-150 ТУ 38101451-78; ИСп-65, ИСп-110 ТУ 38101293-78, масла зарубежного производства: Mobilgear 627, Mobil D.T.E 27, Wiolan IT 150, MO 150 или другие, имеющие кинематическую вязкость в пределах 35-150 мм<sup>2</sup>/с при температуре 50 °С.

### Габаритные размеры.

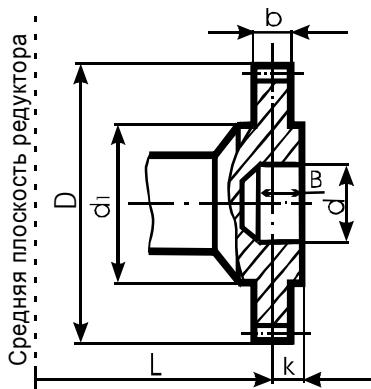


Тип	a <sub>w1</sub>	a <sub>w2</sub>	a <sub>w3</sub>	L	l <sub>0</sub>	l <sub>1</sub>	l <sub>2</sub>	l <sub>3</sub>	A	A <sub>1</sub>	B	B <sub>1</sub>	H	H <sub>1</sub>	d
2Ц2-100Н	-	80	100	400	78	-	140	185	285	170	190	205	258	112	18
2Ц2-125Н	-	100	125	525	100	-	170	235	365	205	235	255	310	132	18
2Ц2-160Н	-	125	160	620	130	220	200	270	470	230	260	280	380	180	18
2Ц2-200Н	-	160	200	780	155	265	250*	335	590	270	320	320	440	212	22
2Ц2-250Н	-	200	250	940	210	370	320	375	740	330	400	400	565	280	26
2Ц2-280Н	-	225	280	1070	235	415	330**	430	830	360	430	430	600	300	28
2Ц3-125Н	80	100	125	585	100	230	160	235	455	205	235	255	310	132	14
2Ц3-160Н	100	125	160	735	130	220	184	270	580	230	260	280	380	180	18
2Ц3-200Н	125	160	200	826	155	328	230	335	656	270	320	320	430	212	22
2Ц3-250Н	160	200	250	1075	210	370	295	375	905	330	400	400	565	280	26
2Ц3-280Н	180	225	280	1200	235	415	307	430	1030	360	430	430	600	300	28

\* при передаточных числах от 20 до 31,5 l<sub>2</sub> = 230

\*\* при передаточном числе 31,5 l<sub>2</sub> = 307

### Размеры конца выходного вала в виде части зубчатой муфты



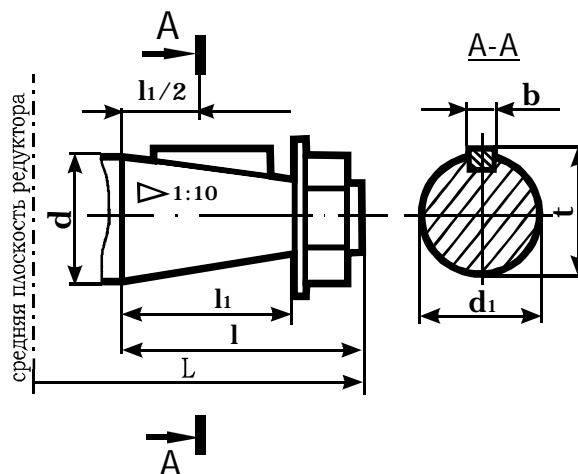
Тип	m	z	D	d	d <sub>1</sub>	B	b	k	L
2Ц2-100Н, 2Ц2-125Н, 2Ц3-125Н	4	40	168	72F8	85	38	20	19	166*
2Ц2-160Н	4	56	232	120F8	150	50	35	31,5	193,5
2Ц2-200Н	6	40	232	110F8	130	60	30	25	215
2Ц2-250Н	8	40	336	150F8	180	65	40	35	275
2Ц2-280Н	10	40	420	160F8	200	70	50	40	300
2Ц3-160Н	4	56	232	120F8	150	50	35	31,5	193,5
2Ц3-200Н	6	40	232	110F8	130	60	30	25	215
2Ц3-250Н	8		336	150F8	180	65	40	35	275
2Ц3-280Н	10		420	160F8	200	70	50	40	300

\* для 2Ц2-100Н L=146

Размеры конического конца входного и выходного валов

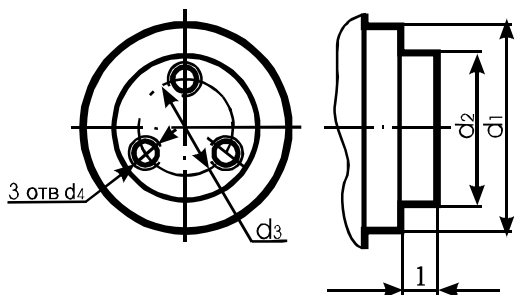
Тип	d	d <sub>1</sub>	l	l <sub>1</sub>	b	L	t
<b>Входного вала</b>							
2Ц2-100Н	20k6	18,2	50	36	4	154	19,7
2Ц2-125Н	28k6	25,9	60	42	5	188	31,9
2Ц2-160Н	38k6	35,1	80	58	6	222	37,6
2Ц2-200Н	48k6	43,9	110	82	12	278	46,9
	36k6*	33,1*	80*	58*	6*	252*	35,6*
2Ц2-250Н	60k6	54,75	140	105	16	355	58,75
2Ц2-280Н	65m6	59,75	140	105	16	365	63,75
2Ц2-280Н*, 2Ц3-280Н	50k6	45,9	110	82	12	335	48,9
2Ц3-125Н	20k6	18,2	50	36	4	174	19,7
2Ц3-160Н	28k6	25,9	60	42	5	198	27,9
2Ц3-200Н	38k6	35,1	80	58	6	252	37,9
2Ц3-250Н	40k6	35,9	110	82	10	323	38,9
<b>Выходного вала</b>							
2Ц2-100Н	50k6	45,9	110	82	12	213	48,9
2Ц2-125Н, 2Ц3-125Н	65m6	61,5	140	105	16	270	65,5
2Ц2-160Н, 2Ц3-160Н	85m6	78,5	170	130	20	310	83
2Ц2-200Н, 2Ц3-200Н	100m	83,5	170	130	22	345	88,5
2Ц2-250Н, 2Ц3-250Н	125m	116,7	210	165	28	420	122,7
2Ц2-280Н, 2Ц3-280Н	140m	130	250	200	32	480	137

\* при передаточном отношении 31,5



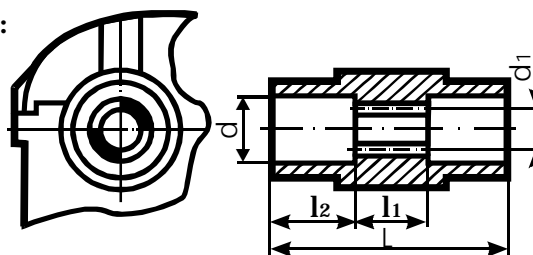
Конец выходного вала для подключения приборов и автоматики

Тип	d <sub>1</sub>	d <sub>2</sub>	d <sub>3</sub>	d <sub>4</sub>	l
2Ц2-100Н	50 h10	24h8	14	M6	5
2Ц2-125Н, 2Ц3-125Н	65 h10	24h8	14		
2Ц2-160Н, 2Ц3-125Н	85 h10	75h8	55	M8	
2Ц2-200Н, 2Ц3-200Н	100h10	75h8	55		
2Ц2-250Н, 2Ц3-250Н	130h10	75h8	55		
2Ц2-280Н, 2Ц3-280Н	140h10	75h8	55		



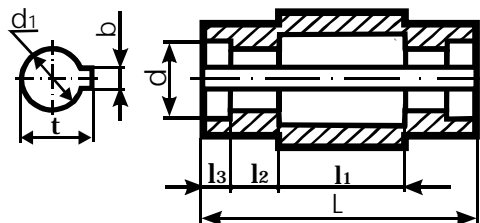
Исполнение редуктора с полым выходным валом:  
-шлицевым

Тип	L	l <sub>1</sub>	l <sub>2</sub>	d	d <sub>1</sub>
2Ц2-160Н, 2Ц3-160Н	270	90	90	70	70×2,5×9Н
2Ц2-200Н, 2Ц3-200Н	330	80	16	115 H10	b-10×102× 112H12×16Д9

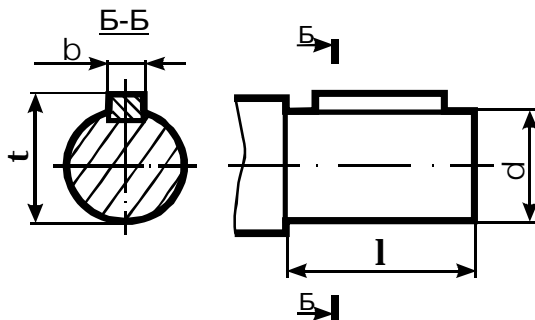


-со шпоночным пазом

Тип	L	l <sub>1</sub>	l <sub>2</sub>	l <sub>3</sub>	d	d <sub>1</sub> H7	bjs9	t
2Ц2-100Н	206	100	30	23	50	45	14	48,8
2Ц2-125Н, 2Ц3-125Н	245	125	40	20	60	55	16	59,3
2Ц2-160Н, 2Ц3-125Н	270	130	40	30	75	70	20	74,9
2Ц2-200Н, 2Ц3-200Н	330	190	40	30	95	90	25	95,4
2Ц2-250Н, 2Ц3-250Н	420	210	70	35	130	125	32	132,4
2Ц2-280Н, 2Ц3-280Н	450	240	70	35	130	125	32	132,4



Размеры концов цилиндрических валов



Тип	i	d	t	b	l
<b>ВХОДНОГО ВАЛА</b>					
2Ц2-100Н	6,3-40	20k6	22,5	6	36
2Ц2-125Н	6,3-31,5	28k6	31,0	8	42
2Ц2-160Н	6,3-31,5	38k6	41,5	10	58
2Ц2-200Н	6,3-25	48k6	52,5	14	82
	31,5	36k6	39,5	10	58
2Ц2-250Н	6,3-31,5	60m6	66	18	105
2Ц2-280Н	6,3-25	65m6	71	18	105
	31,5	50k6	54,5	14	82
2Ц3-125Н		20k6	23,0	6	36
2Ц3-160Н		28k6	31,0	8	42
2Ц3-200Н		38k6	41,5	10	58
2Ц3-250Н		40k6	44,0	12	82
2Ц3-280Н		50k6	54,5	14	82
<b>ВЫХОДНОГО ВАЛА</b>					
2Ц2-100Н		50k6	54,5	14	82
2Ц2-125Н		65m6	71,0	18	105
2Ц2-160Н		85m6	93,0	22	130
2Ц2-200Н		100m6	110,0	28	165
2Ц2-250Н		125m6	136,0	32	165
2Ц2-280Н		140m6	152,0	36	200
2Ц3-125Н		20k6	71,0	18	105
2Ц3-160Н		28k6	93,0	22	130
2Ц3-200Н		38k6	110,0	28	165
2Ц3-250Н		40k6	136,0	32	165
2Ц3-280Н		50k6	152,0	36	200